

シートNo.	分類	タイトル	機種
MF-I-140 (1/1)	使用上の 諸注意	制御回路端子台の取外し、取付け時の注意事項	FR-A800,F800 FR-A8TR,A8TP,A8TAT

FR-A800,F800 シリーズは、脱着式の制御回路端子台を使用しており、制御回路端子台の取外し、取付けを行うことができます。制御回路端子台の取外し、取付け時の注意事項について以下に示します。

※インバータの動作不良及び、故障の原因となりますので、以下注意事項を守り正しくご使用願います。

1. 制御回路端子台基板取外し、取付け時

制御回路端子台が斜めにならない様、インバータ本体と平行に取外し、取付けしてください。

取付け時は、制御回路端子台をねじ固定台座に乗せながら、制御回路端子台側の溝をインバータの制御回路接続コネクタ部のガイドに合わせるように取付けしてください。

※制御回路接続コネクタのピンが曲がらない様に注意して取外し、取付けしてください。

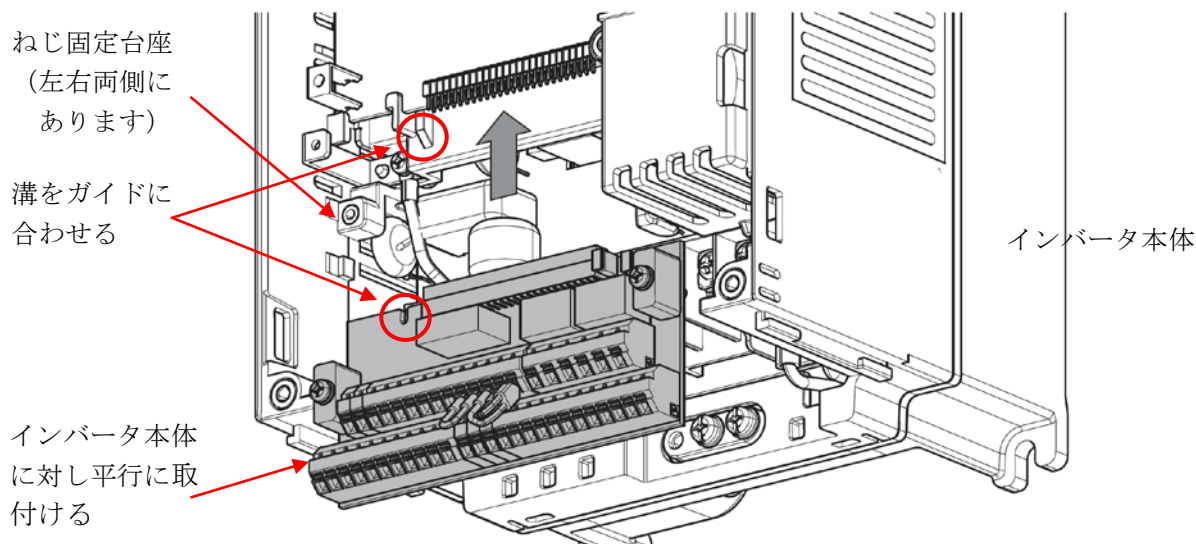


図1 取付け時の例

2. 制御回路端子台ねじ固定時

制御回路端子台がインバータ本体と平行に取付けられ、制御回路接続コネクタのピンの曲がりや誤挿入が無いことを確認し、2本のねじで固定してください。

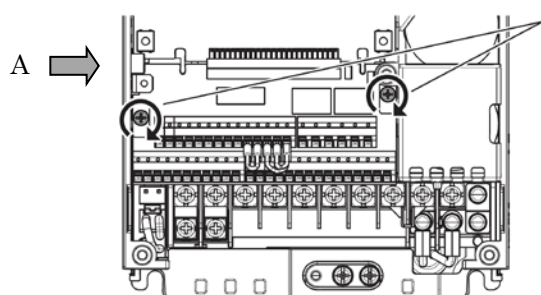


図2 ねじ固定時

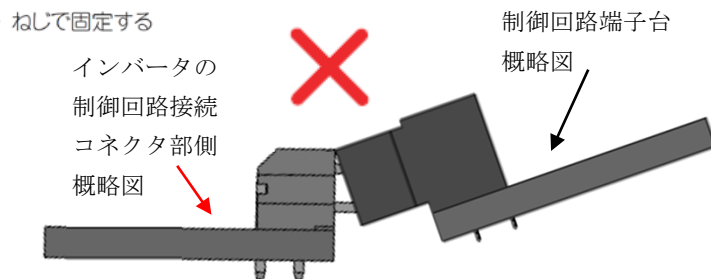


図3 矢視A

※ねじで固定する前に、図3のように制御回路端子台を斜めに傾けないでください。

また、制御回路端子台を取外す際も、図3のように斜めになるように取外さないでください。(制御回路端子台や制御回路接続コネクタ部にストレスがかかり破損等の恐れがあります)

発行日		三菱電機 名古屋製作所
2017-5-23	I-A8-04	