

[発行番号] 姫テシー0024B

[表題] BV船級規格 型式認定取得

[発行] 2008年 1月(2015年 11月改訂B版)

[適用機種] MELSEC-F FX3Uシリーズシーケンサ

三菱マイクロシーケンサ MELSEC-F シリーズに格別のご愛顧を賜り厚く御礼申し上げます。

このたび、MELSEC-F FX3Uシリーズ基本ユニット、特殊アダプタ、機能拡張ボード、メモ리카セットおよびディスプレイモジュールが、Bureau Veritas (フランス船級協会、以下 BV と略す)から Programmable Logic Control Units の型式認定に追加されましたのでお知らせします。

記

1. 対象機種

	機種
基本ユニット	FX3U-16MR/ES, FX3U-16MT/ES, FX3U-16MT/ESS, FX3U-32MR/ES, FX3U-32MT/ES, FX3U-32MT/ESS, FX3U-48MR/ES, FX3U-48MT/ES, FX3U-48MT/ESS, FX3U-64MR/ES, FX3U-64MT/ES, FX3U-64MT/ESS, FX3U-80MR/ES, FX3U-80MT/ES, FX3U-80MT/ESS, FX3U-128MR/ES, FX3U-128MT/ES, FX3U-128MT/ESS, FX3U-16MR/DS, FX3U-16MT/DS, FX3U-16MT/DSS, FX3U-32MR/DS, FX3U-32MT/DS, FX3U-32MT/DSS, FX3U-48MR/DS, FX3U-48MT/DS, FX3U-48MT/DSS, FX3U-64MR/DS, FX3U-64MT/DS, FX3U-64MT/DSS, FX3U-80MR/DS, FX3U-80MT/DS, FX3U-80MT/DSS
特殊アダプタ	FX3U-232ADP, FX3U-485ADP, FX3U-4AD-ADP, FX3U-4DA-ADP, FX3U-4AD-PT-ADP, FX3U-4AD-TC-ADP, FX3U-4HSX-ADP, FX3U-2HSY-ADP
機能拡張ボード	FX3U-USB-BD, FX3U-232-BD, FX3U-485-BD, FX3U-422-BD, FX3U-CNV-BD
メモ리카セット	FX3U-FLROM-16, FX3U-FLROM-64, FX3U-FLROM-64L
ディスプレイモジュール	FX3U-7DM

2. 規格認定内容

下表に BV 規格の認定内容を示します。

1) 認定内容

項目	内容
認定機関	Bureau Veritas
認定番号※	—
分類	Programmable Logic Control Units
ルール	BUREAU VERITAS Rules for the Classification of Steel Ships
有効期間※	—

※ 認定番号および有効期間については、三菱電機 FA サイトをご参照ください。

2) 認定詳細

BV 認定の MELSEC-F FX3U シリーズ基本ユニット、特殊アダプタ、機能拡張ボード、メモ리카セットおよびディスプレイモジュールは、下記の環境で使用してください。

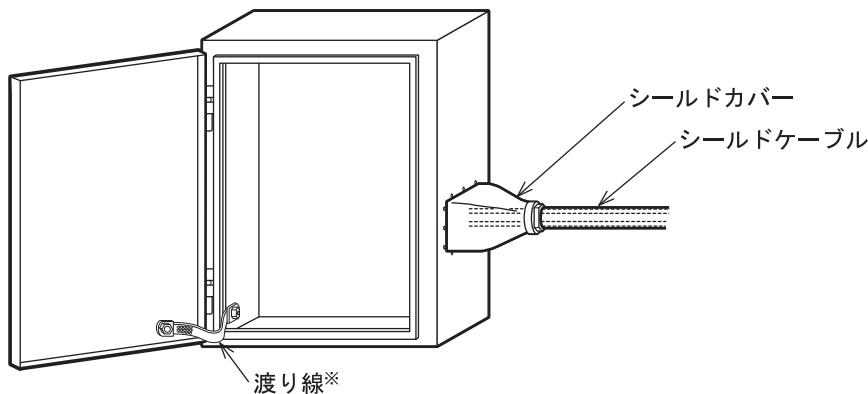
項目	内容	備考
EMC	EMC : 船内の任意の場所 (船橋及び甲板を除く)	3. 制約事項

3. 制約事項

BV 認定システムとして MELSEC-F FX3U シリーズ基本ユニット, 特殊アダプタ, 機能拡張ボード, メモリカセットおよびディスプレイモジュールをお使いいただくばあいの制約事項についてご連絡致します。

(1) 制御盤について

- (a) 制御盤は導電性としてください。
- (b) 制御盤本体は、できるだけ太い接地線で接地してください。
- (c) 制御盤は、電波の漏れを抑えるために極力隙間のない構造としてください。
また、ケーブルの引込み穴などは、シールドカバーなどで覆ってください。(図 1 参照)
- (d) 制御盤は、制御盤扉と本体との電氣的接触を確保してください。



※ 渡り線とは扉と箱体の導電性を補強するためのものです。

図 1 制御盤の製作例

当社が行なった EMC 試験は、最大 46.8dB, 平均 26.4dB(30MHz~2GHz, 3m 法測定)の減衰特性の盤で実施しております。

(2) ケーブルについて

- (a) 制御盤から引き出されるケーブルは、必ずシールドケーブルを使用してください。
- (b) シールドケーブルおよびシールドカバーなどのシールドは、接地された制御盤へ接続してください。

[発行番号] 姫テシ-0024B

改訂履歴

副番	発行年月	改訂内容
A	2008 年 1 月	初版作成
B	2015 年 11 月	お問い合わせ先の記載内容を更新

三菱電機株式会社

〒100-8310 東京都千代田区丸の内2-7-3 (東京ビル)

お問い合わせは下記へどうぞ

本社	〒100-8310	東京都千代田区丸の内2-7-3 (東京ビル)	(03) 3218-6760
北海道支社	〒060-8693	札幌市中央区北二条西4-1 (北海道ビル)	(011) 212-3794
東北支社	〒980-0011	仙台市青葉区上杉1-17-7 (仙台上杉ビル)	(022) 216-4546
関東支社	〒330-6034	さいたま市中央区新都心11-2 (明治安田生命さいたま新都心ビルランド・アクシス・タワー34F)	(048) 600-5835
新潟支店	〒950-8504	新潟市中央区東大通2-4-10 (日本生命ビル)	(025) 241-7227
神奈川支社	〒220-8118	横浜市西区みなとみらい2-2-1 (横浜ランドマークタワー)	(045) 224-2624
北陸支社	〒920-0031	金沢市広岡3-1-1 (金沢パークビル)	(076) 233-5502
中部支社	〒450-6423	名古屋市中村区名駅3-28-12 (大名古屋ビルヂング)	(052) 565-3314
豊田支店	〒471-0034	豊田市小坂本町1-5-10 (矢作豊田ビル)	(0565) 34-4112
静岡支店	〒422-8067	静岡市駿河区南町14-25 (エスパティオビル)	(054) 202-5630
関西支社	〒530-8206	大阪市北区大深町4-20 (グランフロント大阪タワーA)	(06) 6486-4122
中国支社	〒730-8657	広島市中区中町7-32 (ニッセイ広島ビル)	(082) 248-5348
四国支社	〒760-8654	高松市寿町1-1-8 (日本生命高松駅前ビル)	(087) 825-0055
九州支社	〒810-8686	福岡市中央区天神2-12-1 (天神ビル)	(092) 721-2247

三菱 FA

検索

www.MitsubishiElectric.co.jp/fa

メンバー
登録無料!

インターネットによる情報サービス「三菱電機FAサイト」

三菱電機FAサイトでは、製品や事例などの技術情報に加え、トレーニングスクール情報や各種お問い合わせ窓口をご提供しています。また、メンバー登録いただくとマニュアルやCADデータ等のダウンロード、eラーニングなどの各種サービスをご利用いただけます。

三菱電機FA機器電話, FAX技術相談

●電話技術相談窓口 受付時間^{※1} 月曜～金曜 9:00～19:00、土曜・日曜・祝日 9:00～17:00

対象機種	電話番号	対象機種	電話番号
MELSEC iQ-R/Q/L/QnA/Aシーケンサ一般 (下記以外)	052-711-5111	MELSERVOシリーズ	052-712-6607
MELSEC iQ-F/FX/Fシーケンサ全般	052-725-2271 ^{※2}	位置決めユニット (MELSEC iQ-R/Q/L/Aシリーズ)	
ネットワークユニット/シリアルコミュニケーションユニット	052-712-2578	シンプルモーションユニット (MELSEC iQ-R/Q-F/Q/Lシリーズ)	
アナログユニット/温調ユニット/温度入力ユニット/高速カウンタユニット	052-712-2579	モーションCPU (MELSEC iQ-R/Q/Aシリーズ)	
MELSOFTシーケンサ プログラミングツール	MELSOFT GXシリーズ SW□IVD-GPPA/GPPQなど 052-711-0037	C言語コントローラ インタフェースユニット (Q173SCCF)/ポジションボード	
MELSOFT統合エンジニアリング環境	MELSOFT iQ Works (Navigator)	MELSOFT MTシリーズ/MRシリーズ	
MELSOFT通信支援ソフトウェアツール	MELSOFT MXシリーズ SW□D5F-CSKP/OLEX/XMOPなど 052-712-2370	センサレスサーボ FR-E700EX/MM-GKR 052-722-2182	
MELSEC/パソコンボード	Q80BDシリーズなど	インバータ FREQROLシリーズ 052-722-2182	
C言語コントローラ/MESインタフェースユニット/高速データロガーユニット		三相モータ 三相モータ225フレーム以下 0536-25-0900 ^{※3※5}	
IQ Sensor Solution		ロボット MELFAシリーズ 052-721-0100	
MELSEC計装/Q二重化	プロセッサCPU 二重化CPU 052-712-2830 ^{※2}	電磁クラッチ・ブレーキ/テンションコントローラ 052-712-5430 ^{※3※6}	
MELSEC Safety	安全シーケンサ (MELSEC iQ-R/QSシリーズ) 安全コントローラ (MELSEC-WSシリーズ) 052-712-3079 ^{※2}	データ収集アナライザ MELQIC IU1/U2シリーズ 052-712-5440 ^{※3※6}	
電力計測ユニット/絶縁監視ユニット	QE8□シリーズ 052-719-4557 ^{※2※3}	低圧開閉器 MS-Tシリーズ/MS-Nシリーズ US-Nシリーズ 052-719-4170	
表示器	GOT-F900/DUシリーズ 052-725-2271 ^{※2} GOT2000/1000/A900シリーズなど 052-712-2417 MELSOFT GTシリーズ	低圧遮断器 ノーヒューズ遮断器/漏電遮断器/MDUブレーカ/気中遮断器 (ACB) など 052-719-4559	
		電力管理用計器 電力量計/計器用変成器/指示電気計器/管理用計器/タイムスイッチ 052-719-4556	
		省エネ支援機器 EcoServer/E-Energy/検針システム/エネルギー計測ユニット/B/NETなど 052-719-4557 ^{※2※3}	
		小容量UPS (5kVA以下) FW-Sシリーズ/FW-Vシリーズ/FW-Aシリーズ/FW-Fシリーズ 052-799-9489 ^{※3※4}	

お問い合わせの際には、今一度電話番号をお確かめの上、お掛け間違いのないようお願い致します。
 ※1: 春季・夏季・年末年始の休日を除く ※2: 金曜は17:00まで ※3: 土曜・日曜・祝日を除く ※4: 月曜～金曜の9:00～17:00
 ※5: 月曜～木曜の9:00～17:00と金曜の9:00～16:30 ※6: 受付時間9:00～17:00

●FAX技術相談窓口 受付時間 月曜～金曜 9:00～16:00 (祝日・当社休日を除く)

対象機種	FAX番号
電力計測ユニット/絶縁監視ユニット (QE8□シリーズ)	084-926-8340
三相モータ225フレーム以下	0536-25-1258 ^{※7}
低圧開閉器	0574-61-1955
低圧遮断器	084-926-8280
電力管理用計器/省エネ支援機器/小容量UPS (5kVA以下)	084-926-8340

三菱電機FAサイトの「仕様・機能に関するお問い合わせ」もご利用ください。
 ※7: 月曜～木曜の9:00～17:00と金曜の9:00～16:30 (祝日・当社休日を除く)

本マニュアルは、輸出する場合、経済産業省への役務取引許可申請は不要です。

⚠ 安全に関するご注意 本テクニカルニュースに記載された製品を正しくお使いいただくためご使用前に必ず「マニュアル」をよくお読みください。

・本資料に記載してある会社名、製品名は、それぞれの会社の登録商標または商標です。