

DNV GL船級規格 型式認定取得(MELSEC iQ-Fシリーズ)

■発行

2020年7月

■適用機種

MELSEC iQ-Fシリーズ

三菱電機マイクロシーケンサMELSEC iQ-Fシリーズに格別のご愛顧を賜り厚くお礼申し上げます。

このたび、MELSEC iQ-FシリーズFX5 CPUユニット、増設ユニット、コネクタ変換アダプタ、コネクタ変換ユニット、バス変換ユニット、拡張ボードおよび拡張アダプタが、DNV GLからProgrammable Logic Controllerの型式認定に追加されましたのでお知らせします。

1 対象機種

項目	機種
CPUユニット	FX5U-32MR/ES, FX5U-32MT/ES, FX5U-32MT/ESS, FX5U-64MR/ES, FX5U-64MT/ES, FX5U-64MT/ESS, FX5U-80MR/ES, FX5U-80MT/ES, FX5U-80MT/ESS, FX5U-32MR/DS, FX5U-32MT/DS, FX5U-32MT/DSS, FX5U-64MR/DS, FX5U-64MT/DS, FX5U-64MT/DSS, FX5U-80MR/DS, FX5U-80MT/DS, FX5U-80MT/DSS, FX5UC-32MT/D, FX5UC-32MT/DSS, FX5UC-64MT/D, FX5UC-64MT/DSS, FX5UC-96MT/D, FX5UC-96MT/DSS, FX5UC-32MT/DS-TS, FX5UC-32MT/DSS-TS, FX5UC-32MR/DS-TS
増設ユニット	FX5-8EX/ES, FX5-8EYR/ES, FX5-8EYT/ES, FX5-8EYT/ESS, FX5-16EX/ES, FX5-16EYR/ES, FX5-16EYT/ES, FX5-16EYT/ESS, FX5-16ER/ES, FX5-16ET/ES, FX5-16ET/ESS, FX5-16ET/ES-H, FX5-16ET/ESS-H, FX5-32ER/ES, FX5-32ET/ES, FX5-32ET/ESS, FX5-32ER/DS, FX5-32ET/DS, FX5-32ET/DSS, FX5-C16EX/D, FX5-C16EX/DS, FX5-C16EYT/D, FX5-C16EYT/DSS, FX5-C32EX/D, FX5-C32EX/DS, FX5-C32EYT/D, FX5-C32EYT/DSS, FX5-C32ET/D, FX5-C32ET/DSS, FX5-C32EX/DS-TS, FX5-C16EYR/D-TS, FX5-C32EYT/D-TS, FX5-C32EYT/DSS-TS, FX5-C32ET/DS-TS, FX5-C32ET/DSS-TS, FX5-1PSU-5V, FX5-C1PS-5V, FX5-4AD, FX5-8AD, FX5-4DA, FX5-CCL-MS, FX5-DP-M, FX5-ENET, FX5-ENET/IP
コネクタ変換アダプタ	FX5-CNV-BC
コネクタ変換ユニット	FX5-CNV-IF, FX5-CNV-IFC
バス変換ユニット	FX5-CNV-BUS, FX5-CNV-BUSC
拡張ボード	FX5-232-BD, FX5-485-BD, FX5-422-BD-GOT
拡張アダプタ	FX5-232ADP, FX5-485ADP, FX5-4AD-ADP, FX5-4DA-ADP, FX5-4AD-PT-ADP, FX5-4AD-TC-ADP

2 規格

下表にDNV GL規格の認定内容を示します。

2.1 認定内容

項目	内容
認定機関	DNV GL
認定番号*1	—
分類	Programmable Logic Controller
ルール*1	—
有効期間*1	—

*1 認定番号、ルールおよび有効期間については三菱電機FAサイトをご参照ください。
https://www.mitsubishielectric.co.jp/fa/ref/ref.html?kisyu=plcf&concept=stand_vessel

2.2 認定詳細

DNV GL認定のMELSEC iQ-FシリーズFX5 CPUユニット，増設ユニット，コネクタ変換アダプタ，コネクタ変換ユニット，バス変換ユニット，拡張ボードおよび拡張アダプタは，下記の環境で使用してください。

項目	内容	備考
EMC	船内の任意の場所(船橋および甲板(暴露甲板は除く)を含む)*1 スタンダードコンパスもしくはステアリング磁気コンパスの5m以内に設置しないこと。	—
電源	電源は，バッテリーを除くDC電源から供給すること。	3 制約事項

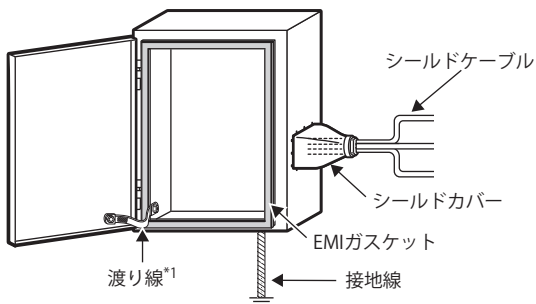
*1 FX5-1PSU-5Vのみ船内の任意の場所(船橋および甲板を除く)

3 制約事項

DNV GL認定システムとしてMELSEC iQ-FシリーズFX5 CPUユニット，増設ユニット，コネクタ変換アダプタ，コネクタ変換ユニット，バス変換ユニット，拡張ボードおよび拡張アダプタをお使いいただく場合の制約事項についてご連絡致します。

3.1 制御盤について

- 制御盤は導電性としてください。
- 制御盤本体は，できるだけ太い接地線で接地してください。
- 制御盤は，制御盤扉と本体との電氣的接触を確保してください。そのために，扉と本体を太い渡り線で接続(導通)してください。(図1参照)
- 制御盤は，電波の漏れを抑えるために極力隙間のない構造としてください。制御盤扉と本体の間は，EMIガスケットなどを取り付けて極力隙間のない構造としてください。EMIガスケットを取り付ける際は，扉と本体の接触部分の塗装をはがし，EMIガスケットを導電性粘着テープで貼り付けてください。また，ケーブルの引込み穴などは，シールドカバーなどで覆ってください。(図1参照)



*1 渡り線とは扉と箱体の導電性を補強するためのものです。

図1 制御盤の製作例

- メンテナンス時などに制御盤内のシーケンサに触れる可能性がある場合は，必ず除電を行い静電気の影響がないようにご注意ください。

3.2 ケーブルについて

- 制御盤から引き出されるケーブルは，必ずシールドケーブルを使用し，ケーブルクランプ金具を取り付けてください。
- シールドケーブルのシールドは，接地された制御盤へ接続してください。

3.3 ノイズフィルタについて

電源ラインにノイズフィルタを取り付けてください。(図2参照)

当社が行ったEMC試験は、双信電機株式会社製のHF3010C-SZAを接続して実施しています。

- ノイズフィルタの入力線(電源側)と出力線(機器側)は分離してください。入力線と出力線を束線したり、近くに布線したりするとノイズフィルタでノイズを除去した入力線に出力線のノイズが誘導され、期待した効果が得られません。

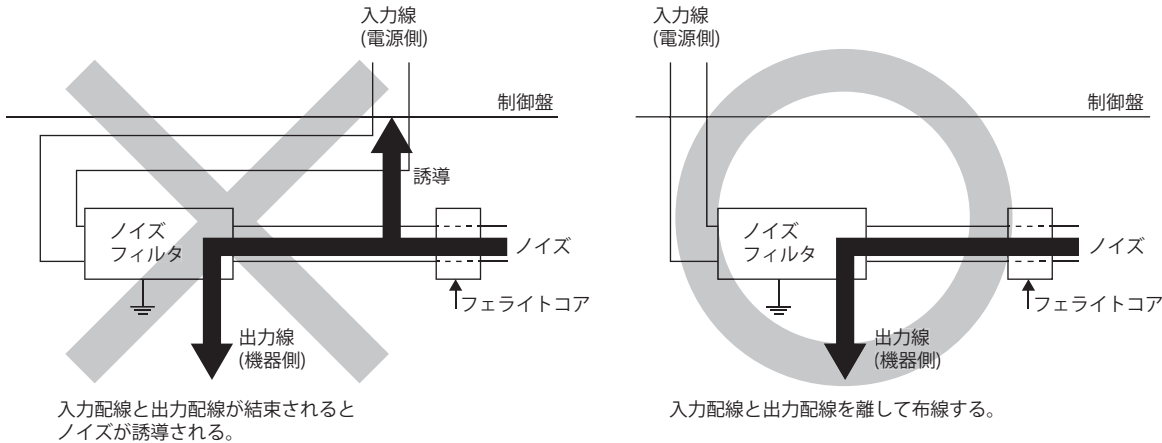


図2 ノイズフィルタの注意事項

- ノイズフィルタの接地線は、できるだけ短い配線で接地してください。

3.4 フェライトコアについて

電源線を含む制御盤外に引き出されるすべてのケーブルにフェライトコアを必ず装着してください。

当社が行ったEMC試験は、星和電機株式会社製のE04SR401938に1ターン巻きをして実施しています。

なお、下記ユニットの電源線には、上記フェライトコアを2ターン巻きにして試験を実施しています。

対象ユニット: FX5UC-32MR/DS-TS, FX5-4DA, FX5-CCL-MS

下記ユニットが接続されたCPUユニットの電源線には、上記フェライトコアを2ターン巻きにして試験を実施しています。

対象ユニット: FX5-C16EYR/D-TS, FX5-4AD, FX5-4DA, FX5-CCL-MS, FX5-DP-M, FX5-ENET, FX5-ENET/IP

3.5 電源について

DC電源タイプのCPUユニットを使用する場合、電源はバッテリーを除くDC電源から供給してください。

FAM-D-0005-A

改訂履歴

副番	発行年月	改訂内容
A	2020年7月	発行番号を姉テ-シ-0175から変更しました。 対象機種にFX5-ENET/IPを追加しました。

三菱電機株式会社 〒100-8310 東京都千代田区丸の内2-7-3 (東京ビル)

お問い合わせは下記へどうぞ

本社機器営業部	〒110-0016	東京都台東区台東1-30-7 (秋葉原アイマークビル)	(03) 5812-1450
北海道支社	〒060-8693	札幌市中央区北二条西4-1 (北海道ビル)	(011) 212-3794
東北支社	〒980-0013	仙台市青葉区花京院1-1-20 (花京院スクエア)	(022) 216-4546
関東支社	〒330-6034	さいたま市中央区新都心11-2 (明治安田生命さいたま新都心ビル)	(048) 600-5835
新潟支店	〒950-8504	新潟市中央区東大通1-4-1 (マルタケビル)	(025) 241-7227
神奈川支社	〒220-8118	横浜市西区みなとみらい2-2-1 (横浜ランドマークタワー)	(045) 224-2624
北陸支社	〒920-0031	金沢市広岡3-1-1 (金沢パークビル)	(076) 233-5502
中部支社	〒450-6423	名古屋市中村区名駅3-28-12 (大名古屋ビルヂング)	(052) 565-3314
豊田支店	〒471-0034	豊田市小坂本町1-5-10 (矢作豊田ビル)	(0565) 34-4112
関西支社	〒530-8206	大阪市北区大深町4-20 (グランフロント大阪タワーA)	(06) 6486-4122
中国支社	〒730-8657	広島市中区中町7-32 (ニッセイ広島ビル)	(082) 248-5348
四国支社	〒760-8654	高松市寿町1-1-8 (日本生命高松駅前ビル)	(087) 825-0055
九州支社	〒810-8686	福岡市中央区天神2-12-1 (天神ビル)	(092) 721-2247

三菱電機 FA **検索**
www.MitsubishiElectric.co.jp/fa

メンバー登録無料!

インターネットによる情報サービス「三菱電機FAサイト」

三菱電機FAサイトでは、製品や事例などの技術情報に加え、トレーニングスクール情報や各種お問い合わせ窓口をご提供しています。また、メンバー登録いただくとマニュアルやCADデータ等のダウンロード、eラーニングなどの各種サービスをご利用いただけます。

三菱電機FA機器電話、FAX技術相談

●電話技術相談窓口 受付時間*1 月曜～金曜 9:00～19:00、土曜・日曜・祝日 9:00～17:00

対象機種		電話番号	対象機種		電話番号
自動窓口案内		052-712-2444	表示器 GOT	GOT2000/1000シリーズ MELSOFT GTシリーズ	052-712-2417
エッジコンピューティング製品		052-712-2370*2	SCADA MC Works64		052-712-2962*2*6
産業用PC MELIPC				MELSERVOシリーズ	
Edgecross対応ソフトウェア (MTConnectデータコレクタを除く)		052-711-5111		位置決めユニット (MELSEC iQ-R/Q/L/AnSシリーズ)	
MELSEC iQ-R/Q/L/AnS/AnSシリーズ (CPU内蔵Ethernet機能などネットワークを除く)		052-725-2271*3		モーションユニット (MELSEC iQ-Rシリーズ)	
MELSEC iQ-F/FXシリーズ全般		052-712-2578	サーボ/位置決めユニット/モーションユニット/シンプルモーションユニット/モーションコントローラ/センシングユニット/組込み型サーボシステムコントローラ	シンプルモーションユニット (MELSEC iQ-R/iQ-F/Q/Lシリーズ)	052-712-6607
ネットワークユニット (CC-Linkファミリー/MELSECNET/Ethernet/シリアル通信)				モーションCPU (MELSEC iQ-R/Q/AnSシリーズ)	
MELSOFTシリーズエンジニアリングソフトウェア		052-711-0037		センシングユニット (MR-MTシリーズ)	
MELSOFT GXシリーズ (MELSEC iQ-R/Q/L/AnS/AnS)				シンプルモーションボード/ポジションボード	
MELSOFT統合エンジニアリング環境		052-799-3591*2		MELSOFT MTシリーズ/MRシリーズ/EMシリーズ	
iQ Sensor Solution				センサレスサーボ	052-722-2182
MELSOFT通信支援ソフトウェアツール		052-712-2370*2		インバータ	052-722-2182
MELSEC/パソコンボード Q80BDシリーズなど				三相モータ	0536-25-0900*2*4
C言語コントローラ				産業用ロボット	052-721-0100
MESインタフェースユニット/高速データロガーユニット		052-799-3592*2		磁気クラッチ・ブレーキ/テンションコントローラ	052-712-5430*5
プロセスCPU/二重化機能 SIL2プロセスCPU (MELSEC iQ-Rシリーズ)		052-712-2830*2*3		データ収集アナライザ	052-712-5440*5
プロセスCPU/二重化CPU (MELSEC-Qシリーズ)				低圧開閉器	MS-Tシリーズ/MS-Nシリーズ US-Nシリーズ
MELSEC 計装/iQ-R/Q二重化				低圧遮断器	ノーフューズ遮断器/ 漏電遮断器/MDUブレーカ/ 気中遮断器 (ACB) など
MELSEC Safety		052-712-3079*2*3		電力管理用計器	電力量計/計器用変成器/ 指示電気計器/管理用計器/ タイムスイッチ
安全シーケンサ (MELSEC iQ-R/QSシリーズ)				省エネ支援機器	EcoServer/E-Energy/ 検針システム/エネルギー計測ユニット/ B/NETなど
安全コントローラ (MELSEC-WSシリーズ)				小容量UPS (5kVA以下)	FW-Sシリーズ/FW-Vシリーズ/ FW-Aシリーズ/FW-Fシリーズ
電力計測ユニット/絶縁監視ユニット		052-719-4557*2*3			052-799-9489*2*6
FAセンサ MELSENSOR		052-799-9495*2			
レーザ変位センサ					
ビジョンセンサ					
コードリーダー					

お問い合わせの際には、今一度電話番号をお確かめの上、お掛け間違いのないようお願い致します。
*1: 春季・夏季・年末年始の休日を除く *2: 土曜・日曜・祝日を除く *3: 金曜は17:00まで *4: 月曜～木曜の9:00～17:00と金曜の9:00～16:30
*5: 受付時間9:00～17:00 (土曜・日曜・祝日・当社休日を除く) *6: 月曜～金曜の9:00～17:00

●FAX技術相談窓口 受付時間 月曜～金曜 9:00～16:00 (祝日・当社休日を除く)

対象機種	FAX番号	対象機種	FAX番号
電力計測ユニット/絶縁監視ユニット (QEシリーズ/REシリーズ)	084-926-8340	低圧遮断器	084-926-8280
三相モータ225フレーム以下	0536-25-1258*7	電力管理用計器/省エネ支援機器/小容量UPS (5kVA以下)	084-926-8340
低圧開閉器	0574-61-1955		

三菱電機FAサイトの「仕様・機能に関するお問い合わせ」もご利用ください。
*7: 月曜～木曜の9:00～17:00と金曜の9:00～16:30 (祝日・当社休日を除く)

安全に関するご注意 本テクニカルニュースに記載された製品を正しくお使いいただくためご使用前に必ず「マニュアル」をよくお読みください。