

**DNV船級規格 型式認定取得(MELSEC iQ-Fシリーズ)**

## ■発行

2020年7月(2022年6月改訂C版)

## ■適用機種

MELSEC iQ-Fシリーズ

三菱電機マイクロシーケンサMELSEC iQ-Fシリーズに格別のご愛顧を賜り厚くお礼申し上げます。

このたび、MELSEC iQ-FシリーズFX5 CPUユニット、増設ユニット、コネクタ変換アダプタ、コネクタ変換ユニット、バス変換ユニット、拡張ボードおよび拡張アダプタが、DNV AS(ノルウェー船級協会、以下DNVと略す)からProgrammable Logic Controllerの型式認定に追加されましたのでお知らせします。

**1 対象機種**

項目	機種
CPUユニット	FX5U-32MR/ES, FX5U-32MT/ES, FX5U-32MT/ESS, FX5U-64MR/ES, FX5U-64MT/ES, FX5U-64MT/ESS, FX5U-80MR/ES, FX5U-80MT/ES, FX5U-80MT/ESS, FX5U-32MR/DS, FX5U-32MT/DS, FX5U-32MT/DSS, FX5U-64MR/DS, FX5U-64MT/DS, FX5U-64MT/DSS, FX5U-80MR/DS, FX5U-80MT/DS, FX5U-80MT/DSS, FX5UC-32MT/D, FX5UC-32MT/DSS, FX5UC-64MT/D, FX5UC-64MT/DSS, FX5UC-96MT/D, FX5UC-96MT/DSS, FX5UC-32MT/DS-TS, FX5UC-32MT/DSS-TS, FX5UC-32MR/DS-TS, FX5UJ-24MR/ES, FX5UJ-24MT/ES, FX5UJ-24MT/ESS, FX5UJ-40MR/ES, FX5UJ-40MT/ES, FX5UJ-40MT/ESS, FX5UJ-60MR/ES, FX5UJ-60MT/ES, FX5UJ-60MT/ESS
増設ユニット	FX5-8EX/ES, FX5-8EYR/ES, FX5-8EYT/ES, FX5-8EYT/ESS, FX5-16EX/ES, FX5-16EYR/ES, FX5-16EYT/ES, FX5-16EYT/ESS, FX5-16ER/ES, FX5-16ET/ES, FX5-16ET/ESS, FX5-16ET/ES-H, FX5-16ET/ESS-H, FX5-32ER/ES, FX5-32ET/ES, FX5-32ET/ESS, FX5-32ER/DS, FX5-32ET/DS, FX5-32ET/DSS, FX5-C16EX/D, FX5-C16EX/DS, FX5-C16EYT/D, FX5-C16EYT/DSS, FX5-C32EX/D, FX5-C32EX/DS, FX5-C32EYT/D, FX5-C32EYT/DSS, FX5-C32ET/D, FX5-C32ET/DSS, FX5-C32EX/DS-TS, FX5-C16EYR/D-TS, FX5-C32EYT/D-TS, FX5-C32EYT/DSS-TS, FX5-C32ET/DS-TS, FX5-C32ET/DSS-TS, FX5-1PSU-5V, FX5-C1PS-5V, FX5-4AD, FX5-8AD, FX5-4DA, FX5-CCL-MS, FX5-DP-M, FX5-ENET, FX5-ENET/IP
コネクタ変換アダプタ	FX5-CNV-BC
コネクタ変換ユニット	FX5-CNV-IF, FX5-CNV-IFC
バス変換ユニット	FX5-CNV-BUS, FX5-CNV-BUSC
拡張ボード	FX5-232-BD, FX5-485-BD, FX5-422-BD-GOT
拡張アダプタ	FX5-232ADP, FX5-485ADP, FX5-4AD-ADP, FX5-4DA-ADP, FX5-4AD-PT-ADP, FX5-4AD-TC-ADP

## 2 規格

下表にDNV規格の認定内容を示します。

### 2.1 認定内容

項目	内容
認定機関	DNV AS
認定番号 <sup>*1</sup>	—
分類	Programmable Logic Controller
ルール <sup>*1</sup>	—
有効期間 <sup>*1</sup>	—

\*1 認定番号, ルールおよび有効期間については三菱電機FAサイトをご参照ください。

[www.mitsubishielectric.co.jp/fa/ref/ref.html?kisyu=plcf&concept=stand\\_vessel](http://www.mitsubishielectric.co.jp/fa/ref/ref.html?kisyu=plcf&concept=stand_vessel)

### 2.2 認定詳細

DNV認定のMELSEC iQ-FシリーズFX5 CPUユニット, 増設ユニット, コネクタ変換アダプタ, コネクタ変換ユニット, バス変換ユニット, 拡張ボードおよび拡張アダプタは, 下記の環境で使用してください。

項目	内容	備考
EMC	船内の任意の場所(船橋および甲板(暴露甲板は除く)を含む) <sup>*1</sup> スタンダードコンパスもしくはステアリング磁気コンパスの5m以内に設置しないこと。	—
電源	電源は, バッテリーを除くDC電源から供給すること。	☞ 3ページ 制約事項

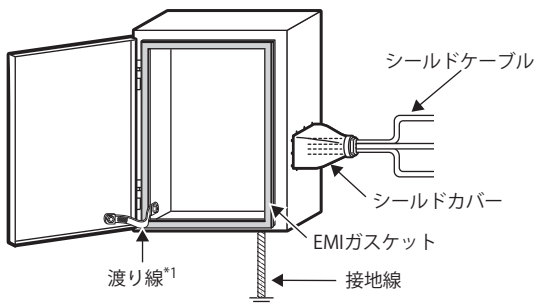
\*1 FX5-1PSU-5Vのみ船内の任意の場所(船橋および甲板を除く)

### 3 制約事項

DNV認定システムとしてMELSEC iQ-FシリーズFX5 CPUユニット，増設ユニット，コネクタ変換アダプタ，コネクタ変換ユニット，バス変換ユニット，拡張ボードおよび拡張アダプタをお使いいただく場合の制約事項についてご連絡致します。

#### 3.1 制御盤について

- 制御盤は導電性としてください。
- 制御盤本体は，できるだけ太い接地線で接地してください。
- 制御盤は，制御盤扉と本体との電氣的接触を確保してください。そのために，扉と本体を太い渡り線で接続(導通)してください。(図1参照)
- 制御盤は，電波の漏れを抑えるために極力隙間のない構造としてください。制御盤扉と本体の間は，EMIガスケットなどを取り付けて極力隙間のない構造としてください。EMIガスケットを取り付ける際は，扉と本体の接触部分の塗装をはがし，EMIガスケットを導電性粘着テープで貼り付けてください。また，ケーブルの引込み穴などは，シールドカバーなどで覆ってください。(図1参照)



\*1 渡り線とは扉と箱体の導電性を補強するためのものです。

図1 制御盤の製作例

- メンテナンス時などに制御盤内のシーケンサに触れる可能性がある場合は，必ず除電を行い静電気の影響がないようにご注意ください。

#### 3.2 ケーブルについて

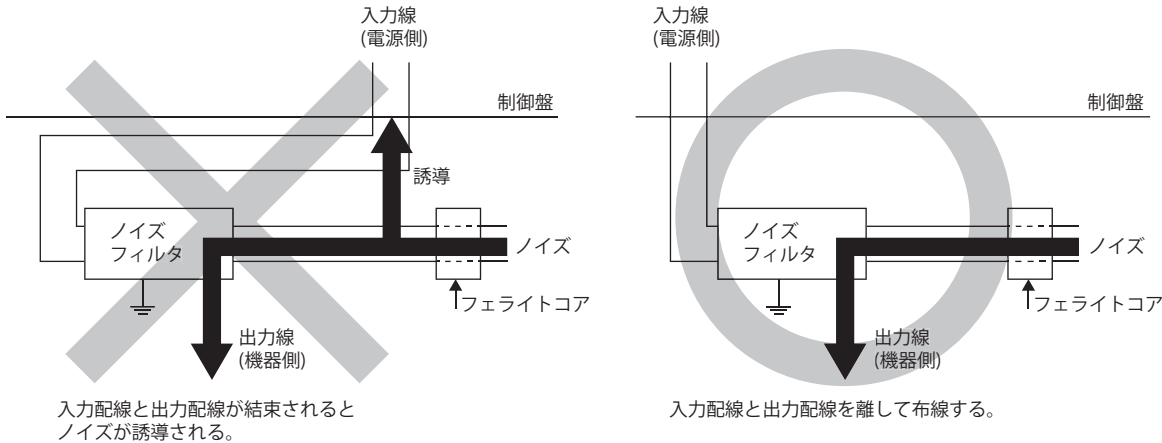
- 制御盤から引き出されるケーブルは，必ずシールドケーブルを使用し，ケーブルクランプ金具を取り付けてください。
- シールドケーブルのシールドは，接地された制御盤へ接続してください。

### 3.3 ノイズフィルタについて

電源ラインにノイズフィルタを取り付けてください。(図2参照)

当社が行ったEMC試験は、双信電機株式会社製のHF3010C-SZAを接続して実施しています。

- ノイズフィルタの入力線(電源側)と出力線(機器側)は分離してください。入力線と出力線を束線したり、近くに布線したりするとノイズフィルタでノイズを除去した入力線に出力線のノイズが誘導され、期待した効果が得られません。



入力配線と出力配線が結束されるとノイズが誘導される。

入力配線と出力配線を離して布線する。

図2 ノイズフィルタの注意事項

- ノイズフィルタの接地線は、できるだけ短い配線で接地してください。

### 3.4 フェライトコアについて

電源線を含む制御盤外に引き出されるすべてのケーブルにフェライトコアを必ず装着してください。

#### FX5UJ CPUユニットを使用する場合

当社が行ったEMC試験は、星和電機株式会社製のE04SR401938に2ターン巻きをして実施しています。

Ethernetケーブルには、TDK株式会社製のZCAT2035-0930Aを1ターン巻きにして試験を実施しています。

#### FX5UJ CPUユニット以外を使用する場合

当社が行ったEMC試験は、星和電機株式会社製のE04SR401938に1ターン巻きをして実施しています。

なお、下記ユニットの電源線には、上記フェライトコアを2ターン巻きにして試験を実施しています。

対象ユニット: FX5UC-32MR/DS-TS, FX5-4DA, FX5-CCL-MS

下記ユニットが接続されたCPUユニットの電源線には、上記フェライトコアを2ターン巻きにして試験を実施しています。

対象ユニット: FX5-C16EYR/D-TS, FX5-4AD, FX5-4DA, FX5-CCL-MS, FX5-DP-M, FX5-ENET, FX5-ENET/IP

### 3.5 電源について

DC電源タイプのCPUユニットを使用する場合、電源はバッテリーを除くDC電源から供給してください。

FAM-D-0005-C

改訂履歴

副番	発行年月	改訂内容
A	2020年7月	発行番号を姫テ-シ-0175から変更しました。 対象機種にFX5-ENET/IPを追加しました。
B	2021年6月	ノルウェー船級協会の名称変更に伴い改訂しました。
C	2022年6月	<ul style="list-style-type: none"> <li>• 対象機種に下記を追加しました。 FX5UJ-24MR/ES, FX5UJ-24MT/ES, FX5UJ-24MT/ESS, FX5UJ-40MR/ES, FX5UJ-40MT/ES, FX5UJ-40MT/ESS, FX5UJ-60MR/ES, FX5UJ-60MT/ES, FX5UJ-60MT/ESS</li> <li>• 下記を修正しました。</li> </ul> 2章: 規格 3.4節: フェライトコア • 商標を追加しました。

商標

本文中における会社名, システム名, 製品名などは, 一般に各社の登録商標または商標です。  
本文中で, 商標記号(™, ®)は明記していない場合があります。

三菱電機株式会社 〒100-8310 東京都千代田区丸の内2-7-3 (東京ビル)

お問い合わせは下記へどうぞ

Table with 3 columns: Branch Name, Address, Phone Number. Lists various regional offices and their contact information.

Mitsubishi Electric FA search box with logo and URL: www.MitsubishiElectric.co.jp/fa

Member registration button: メンバー登録無料!

インターネットによる情報サービス「三菱電機FAサイト」
三菱電機FAサイトでは、製品や事例などの技術情報に加え、トレーニングスクール情報や各種お問い合わせ窓口をご提供しています。

三菱電機FA機器電話

●電話技術相談窓口 受付時間※1 月曜～金曜 9:00～19:00、土曜・日曜・祝日 9:00～17:00

Table with 4 columns: 対象機種, 電話番号, 自動窓口案内, 自動窓口案内選択番号. Lists phone numbers for various Mitsubishi Electric products.

お問い合わせの際には、今一度電話番号をお確かめの上、お掛け間違いのないようお願いいたします。
※1：春季・夏季・年末年始の休日を除く ※2：土曜・日曜・祝日を除く ※3：金曜は17:00まで
※4：受付時間9:00～17:00(土曜・日曜・祝日・当社休日を除く) ※5：月曜～金曜の9:00～17:00
※6：選択番号の入力は、自動窓口案内冒頭のお客様相談内容に関する代理店、商社への提供可否確認の回答後をお願いいたします。

安全に関するご注意 本テクニカルニュースに記載された製品を正しくお使いいただくためご使用前に必ず「マニュアル」をよくお読みください。