

表 題 RV-4F/7Fシリーズ ユーザ配線配管固定用ネジ穴変更のご連絡

適用機種 RV-4F/7Fシリーズ

三菱電機産業用ロボットMELFAに格別のご愛顧を賜り厚くお礼申し上げます。
本テクニカルニュースでは、当社産業用ロボットRV-4F/7Fシリーズのユーザ配線配管固定用ネジ穴の変更についてご連絡致します。

1. 対象機種/箇所

- (1) 対象機種：RV-4F/7Fシリーズ
- (2) 箇所：N02アームカバーL/Rのユーザ配線配管固定用ネジ穴 (2箇所)



「ロボット本体図」
※図はRV-4FLです。

2. 変更理由

オプションの電磁弁の取り付け性改善のため。

3. 変更時期

2012年 10月

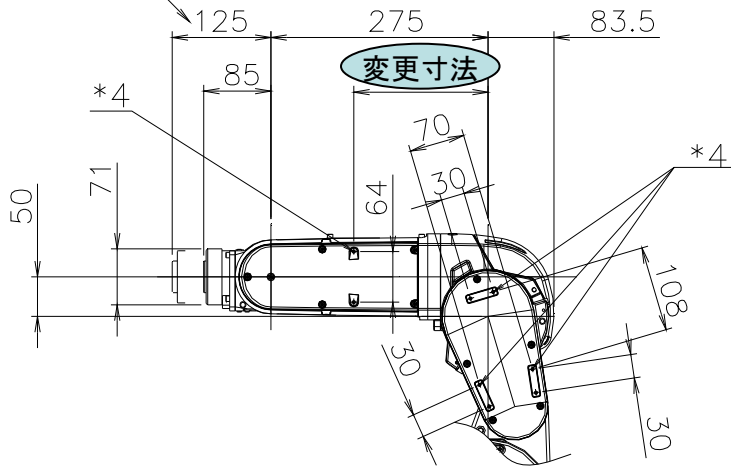
4. 変更内容

RV-4F/7Fシリーズのユーザ配線配管固定用ネジ穴位置を表1に示す通り変更致します。

表1. 対象機種ごとの変更寸法一覧

該当部	対象機種	変更前[mm]	変更後[mm]
N02アームカバーL N02アームカバーR(反対側)	RV-4F	170	168
	RV-4FL	230	228
	RV-7F	265	263
	RV-7FL	365	363

ハンド配線配管内装
仕様(-SH**)時



※図は、RV-4Fで代表しています。