

三菱電機 **産業用** ロボット

MELFAテクニカルニュース

BFP-A6079-0186

2017年2月発行

表題 RT ToolBox2 Ver. 3.71Z リリースのご連絡

適用機種 Fシリーズ、SQシリーズ、SDシリーズ、Sシリーズ
(コントローラ CR750/CRnQ-700/CRnD-700/CRn-500シリーズ用)

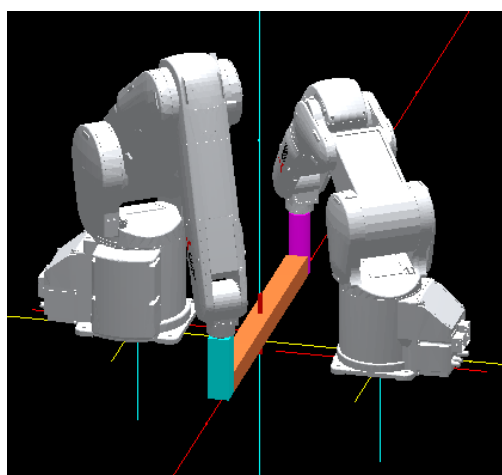
三菱電機産業用ロボットMELFAに格別のご愛顧を賜り厚くお礼申し上げます。
「RT ToolBox2 Ver. 3.71Z」(形名:3D-11C-WINJ(E/C/T)/3D-12C-WINJ(E/C/T))をリリースしました。
以下に本バージョンで改定された内容についてお知らせします。

テクニカルニュースに記載された機能をご利用するには、FAサイトより最新版をダウンロードしてお手持ちのRT ToolBox2をバージョンアップする必要があります。

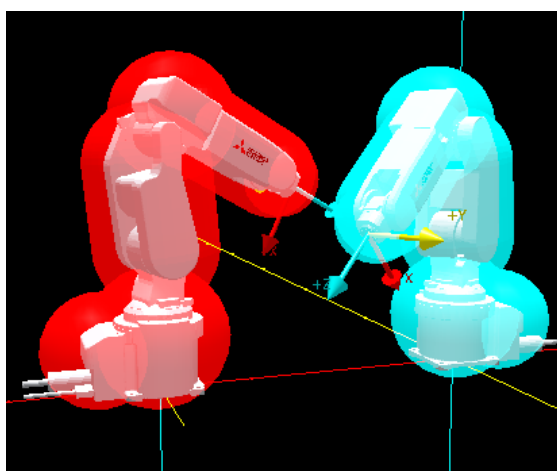
1. シミュレータ

複数台のロボットによる協調制御をシミュレーションすることができます。協調制御は「CR7xx-Q」コントローラを選択した場合のみ使用できます。

- 協調動作機能に対応しました。
- 干渉回避機能に対応しました。



協調動作



干渉回避

2. アプリケーションパッケージ

●力覚応用パッケージVer.1.1対応しました。

アプリケーションパッケージ製品の構成には、RT ToolBox2は含まれていませんので、ご注意ください。

