

三菱電機 **産業用** ロボット

MELFAテクニカルニュース

BFP-A6079-0247

2019年5月発行

表 題 運搬治具変更のご連絡

適用機種 RV-35/50/70Fシリーズ

三菱電機産業用ロボットMELFAに格別のご愛顧を賜り厚くお礼申し上げます。

本テクニカルニュースでは、RV-35/50/70Fシリーズロボットの運搬治具の変更についてご連絡致します。

1. 対象機種

RV-35/50/70Fシリーズ

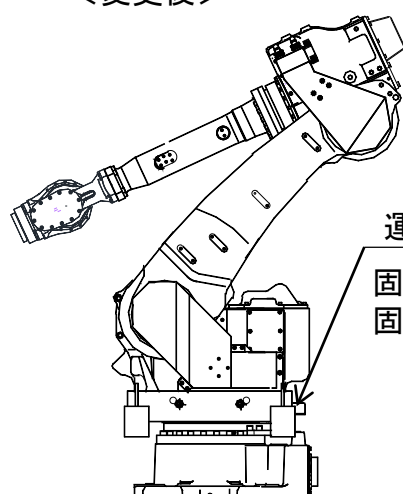
2. 変更内容

運搬治具のブラケット形状及び板厚が変更となります。

本変更に伴い、固定ボルトの長さを変更となり、座金が追加されます。

取付位置に変更はないためロボット本体への影響はなく、梱包仕様等の変更もありません。

<変更後>



運搬治具 (2個)

固定ボルト 2x2-M16x40

固定座金 2x2-M16

<変更前>



<変更後>



3. 切替時期

2019年6月