

三菱無停電電源装置（UPS） テクニカルニュース

No. UPS-YJ-0003 1/3

2026年 4月発行

表 題	UPSの出荷形態について
適用機種	三菱小容量UPS FREQUPS FW-Sシリーズ

ご愛用いただいております三菱小容量UPS(FREQUPS FW-Sシリーズ)においてバッテリーを接続するコネクタ(バッテリー接続コネクタ)の出荷形態を変更しますので、お知らせいたします。
今後とも倍旧のご愛顧のほどお願いいたします。

記

1. 対象機種

FREQUPS FW-Sシリーズ 全機種

※その他のシリーズは回路構成が異なるため、対象外となります。

2. 変更内容

バッテリー接続コネクタを接続解除した状態で出荷いたします。詳細はP2をご参照ください。

ご使用前にバッテリー接続コネクタの接続が必要ですので、手順書(製品に同梱、またはFAサイト掲載)をご確認の上、接続作業いただきますようお願いいたします。

また、お客様にてバッテリー接続コネクタを接続後、再輸送時に過度な振動・衝撃が加わる場合は手順書に沿って、バッテリー接続コネクタの接続解除をお願いいたします。

3. 変更理由

近年輸送の取り扱いに起因した故障*が発生しているため、弊社としても対応が必要と判断し、バッテリー接続コネクタを接続解除の上、出荷する形態へ変更いたします。なお、本変更に伴う、機能・性能への影響はありません。

※輸送時に想定以上の衝撃が加わり内部リレーが短絡することで、バッテリーの電流によりリレーが溶着する事象が発生。

4. 掲載箇所(手順書)

弊社FAサイト(<https://www.mitsubishielectric.co.jp/fa>)にてご確認をお願いいたします。

トップページ→ダウンロード→技術資料→産業用換気送風機・UPS・コントロールセンター→無停電電源装置(UPS)

・三菱小容量UPS(FREQUPS FW-Sシリーズ)バッテリー接続の手順書

・三菱小容量UPS(FREQUPS FW-Sシリーズ)再輸送時バッテリー接続解除の手順書

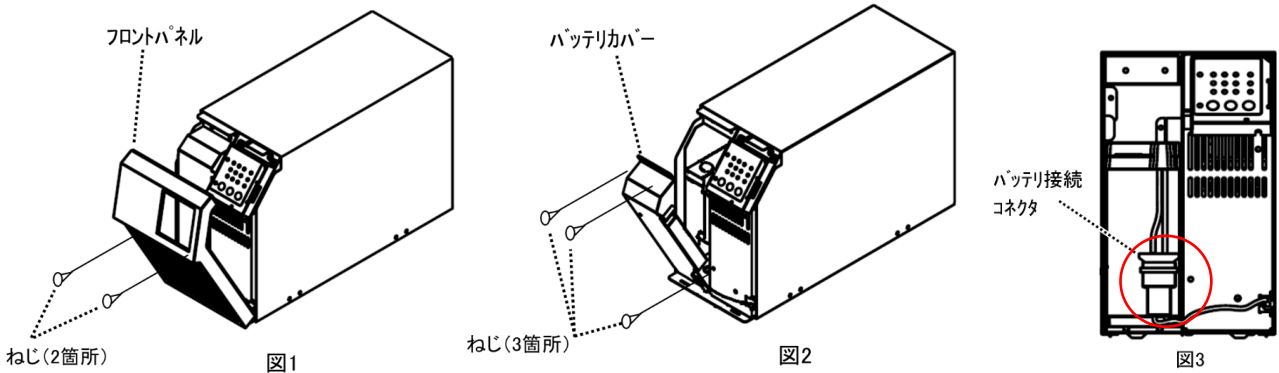
<FW-S10-0.7Kの場合>

一例としてFW-S10-0.7Kについて説明します。各機種の詳細は手順書(製品に同梱、またはFAサイト掲載)をご確認の上、接続作業いただきますようお願いいたします。

■バッテリー接続コネクタの確認方法

以下の手順にてフロントパネルを取り外し、バッテリーカバーを取り外すとバッテリー接続コネクタの状態が確認できます。

- ①前面のねじ(2箇所)を外し、フロントパネルを外します。(図1)
- ②前面のねじ(3箇所)を外し、バッテリーカバーを外します。(図2)
- ③バッテリーカバーを外すとバッテリー接続コネクタが確認できます。(図3.正面図)



■バッテリー接続コネクタ部分詳細

改定後の状態で出荷されますので巻いてあるテープを取り外してバッテリー接続コネクタを接続してください。

コネクタを外した状態	変更前	変更後
<p>黒 赤</p> <p>バッテリー側 コネクタ</p> <p>UPS側 コネクタ</p> <p>黒 赤</p>	<p>黒 赤</p> <p>コネクタを接続 して出荷</p> <p>黒 赤</p>	<p>黒 赤</p> <p>テープ</p> <p>コネクタ 勘合 部にテープを 巻いてコネクタ の接触部分を 浮かして出荷</p> <p>黒 赤</p>

三菱電機株式会社 〒100-8310 東京都千代田区丸の内2-7-3 (東京ビル)

三菱電機 FA

検索

www.MitsubishiElectric.co.jp/faメンバー
登録無料!

インターネットによる情報サービス「三菱電機FAサイト」

三菱電機FAサイトでは、製品や事例などの技術情報に加え、トレーニングスクール情報や各種お問い合わせ窓口をご提供しています。また、メンバー登録いただくとマニュアルやCADデータ等のダウンロード、eラーニングなどの各種サービスをご利用いただけます。

仕様・機能に関するお問い合わせ

製品ごとにお問い合わせを受け付けております。

三菱電機FAサイト - 仕様・機能に関するお問い合わせ

www.mitsubishielectric.co.jp/fa/contact-us/spec/

電話技術相談窓口

製品ごとに電話技術相談窓口を受け付けております。最新情報は「三菱電機FAサイト」でご確認ください。

対象機種	共通電話番号	機種選択番号 ^{※1}	受付時間 ^{※2}
無停電電源装置(5kVA以下)	052-712-2444	7→5	月～金曜日 9:00～17:00

お問い合わせの際には、今一度電話番号をお確かめの上、お掛け間違いのないようお願いいたします。

※1:共通電話番号にお電話いただき、「お客様相談内容に関する代理店、商社への提供可否」を回答後に、機種選択番号を入力ください。機種選択番号は、ガイダンスの途中でも入力いただけます。

※2:祝日・春季・夏季・年末年始の休日を除きます。