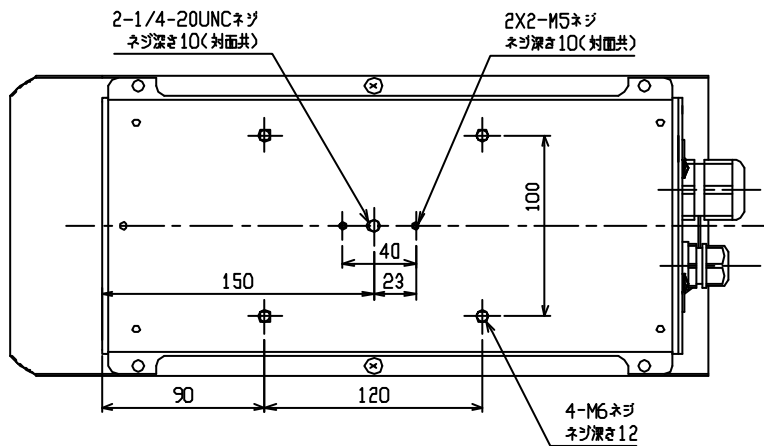
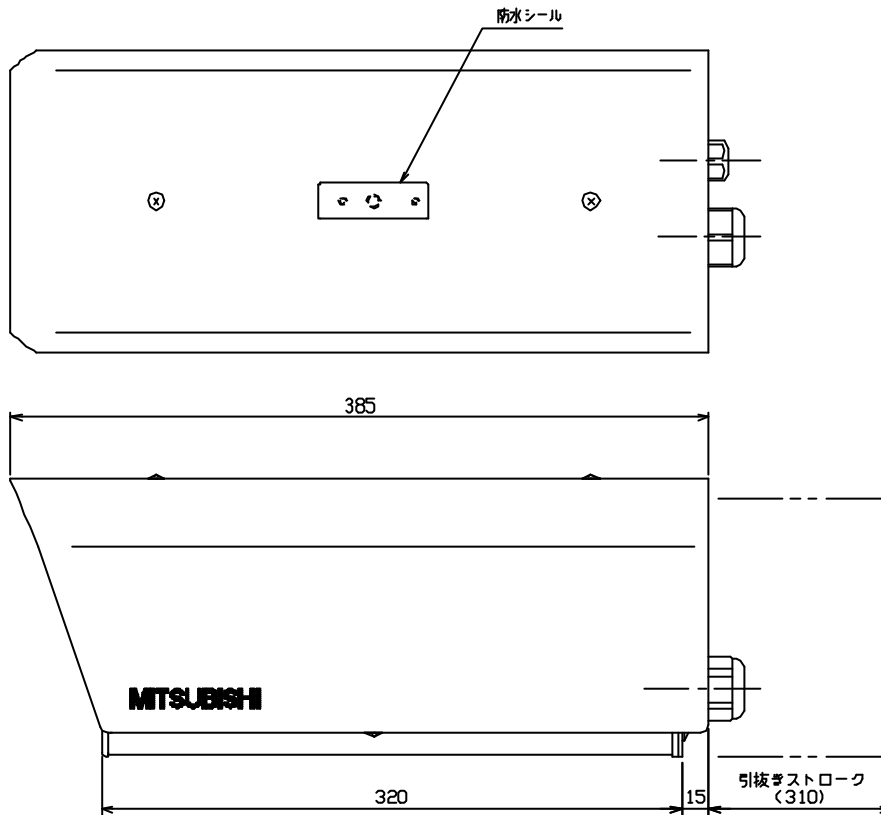
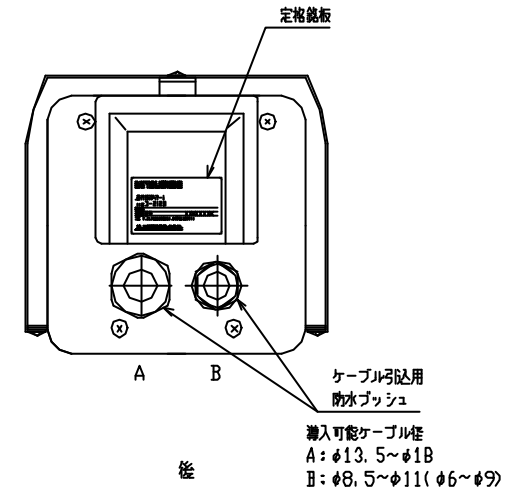


前



材質：鋼板  
 塗装：メラミン焼付塗装  
 C-Y-0348 5分ツヤ  
 質量：約3.7kg



後

注：添付の交換用プッシュラバーを取り替えた場合、  
 ( )内のケーブル径が導入可能

品名	屋外形カメラケース
型名	B-2120