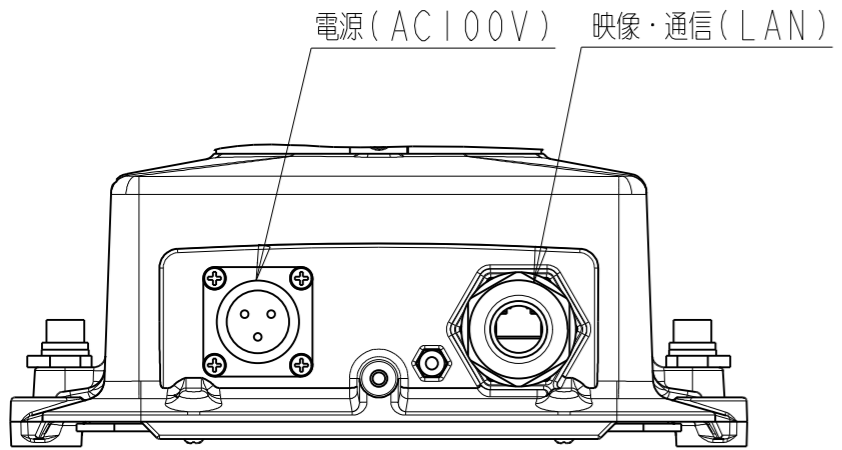
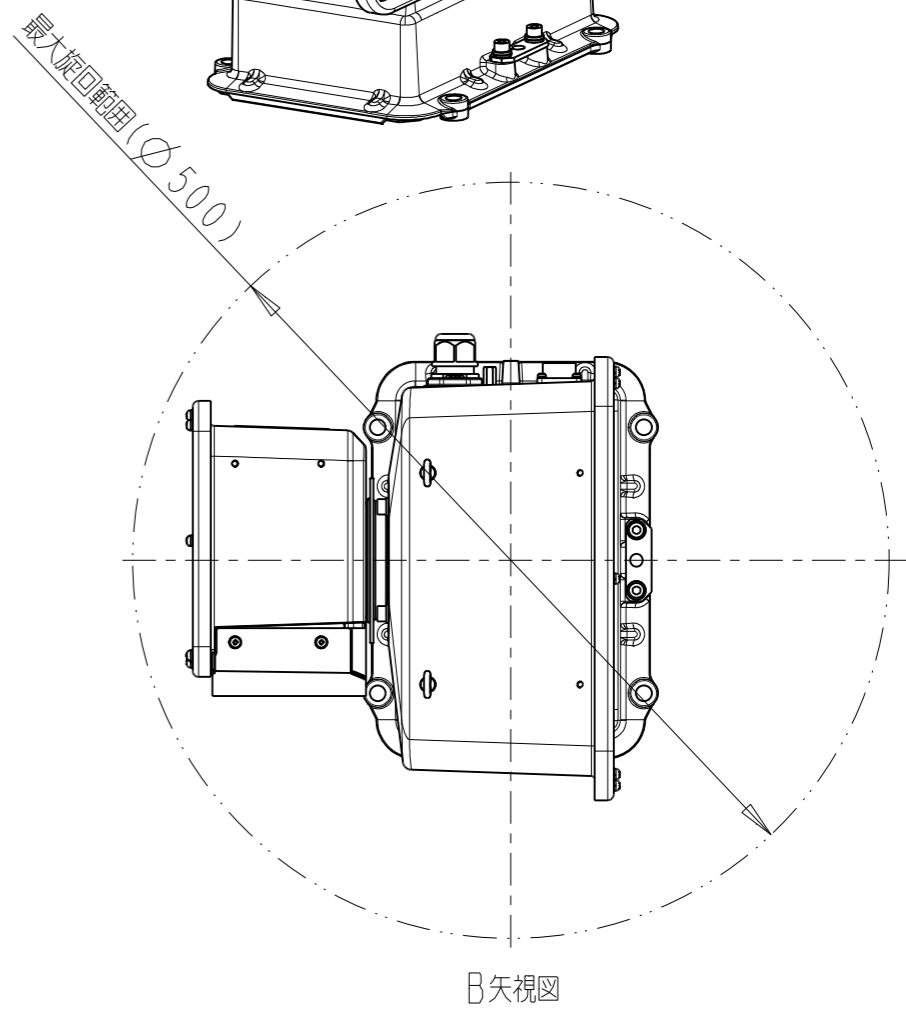
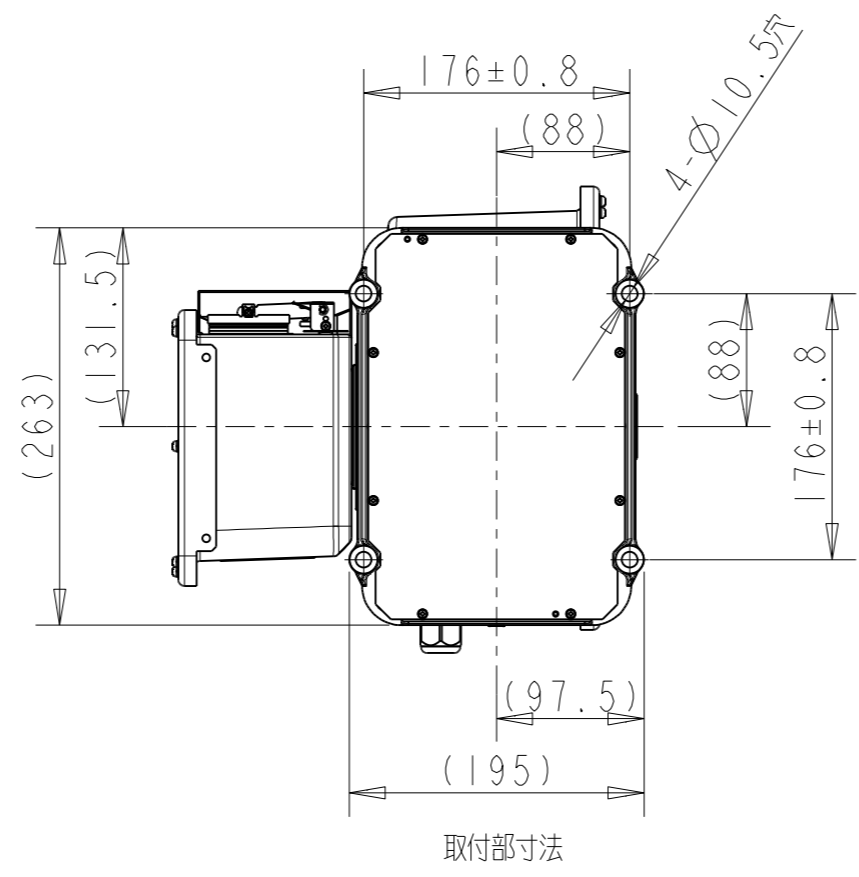
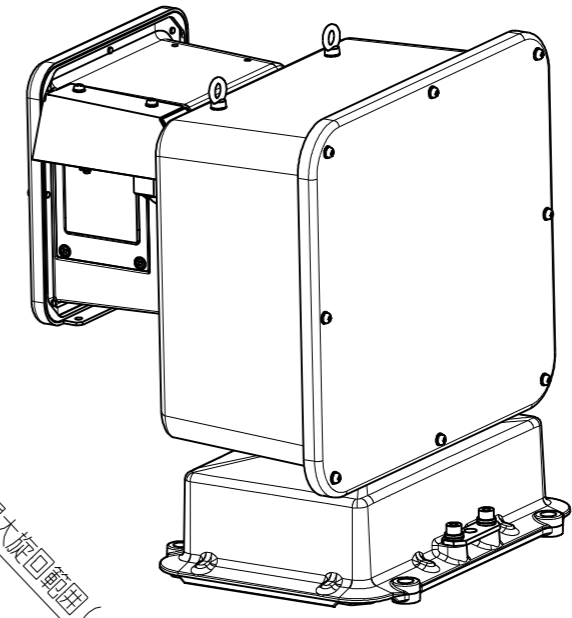
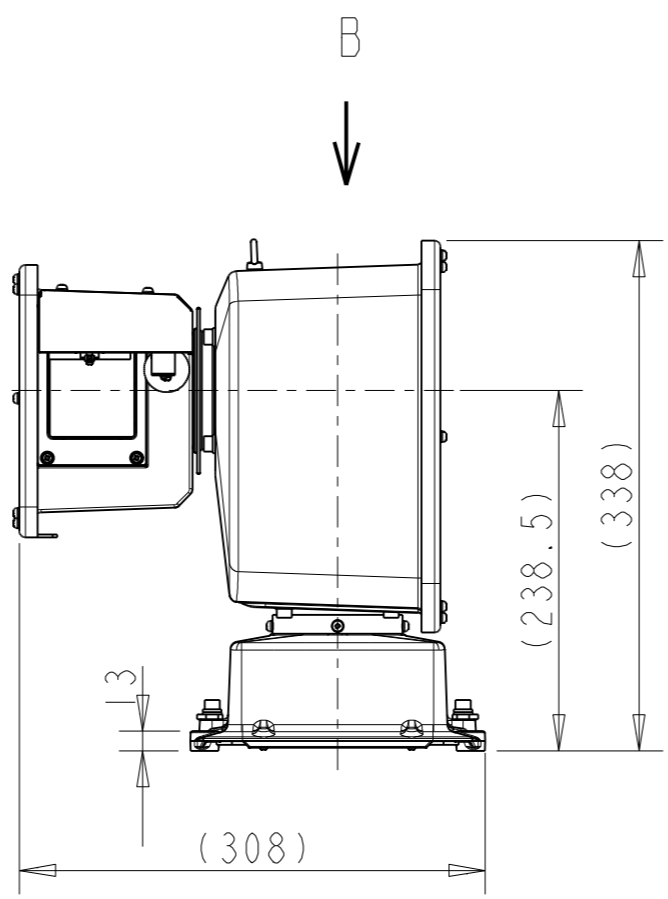
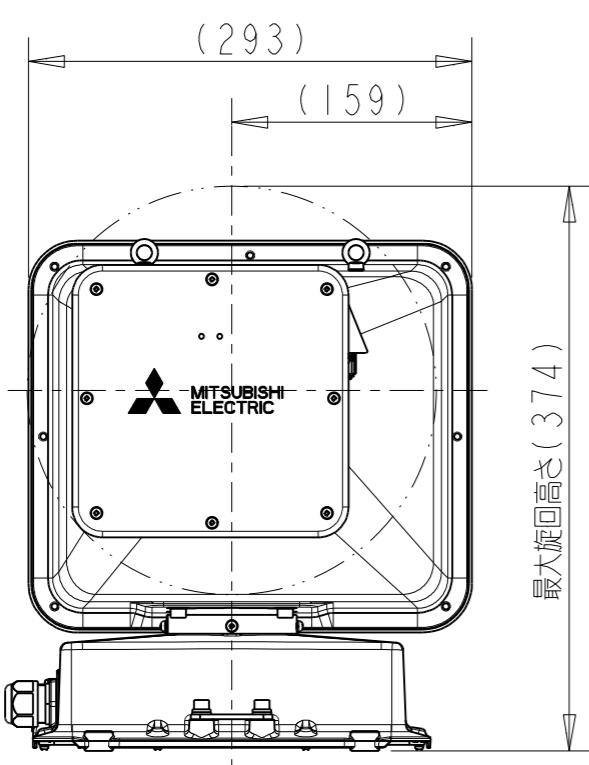


指定以外の寸法に対する寸法差 (JIS B 0405 V級準拠)		公差
呼び寸法		
6以下		±0.5
6をこえ 30以下		±1
30をこえ 120以下		±1.5
120をこえ 400以下		±2.5
400をこえ 1000以下		±4
1000をこえるもの		±6

旋回範囲
 水平：360° (エンドレス)
 垂直：±90°



A矢视图(コネクタ配置)
(スケール1:2)

B矢视图

改定 CHANGE

第三角法 DIMENSION # mm	尺度 SCALE	作成日付 DATE	区分 コード
	1/5 #15	2017-09-04	10
MITSUBISHI ELECTRIC CORPORATION			ASSY マツ
作成 DRAWN	久保田	検査 APPROVED	
照査 CHECKED			
設計 DESIGNED	久保田		

OUTLINE
 NC-6300
MR99FG937