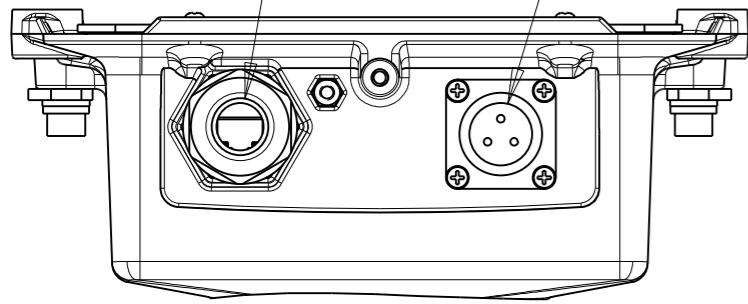
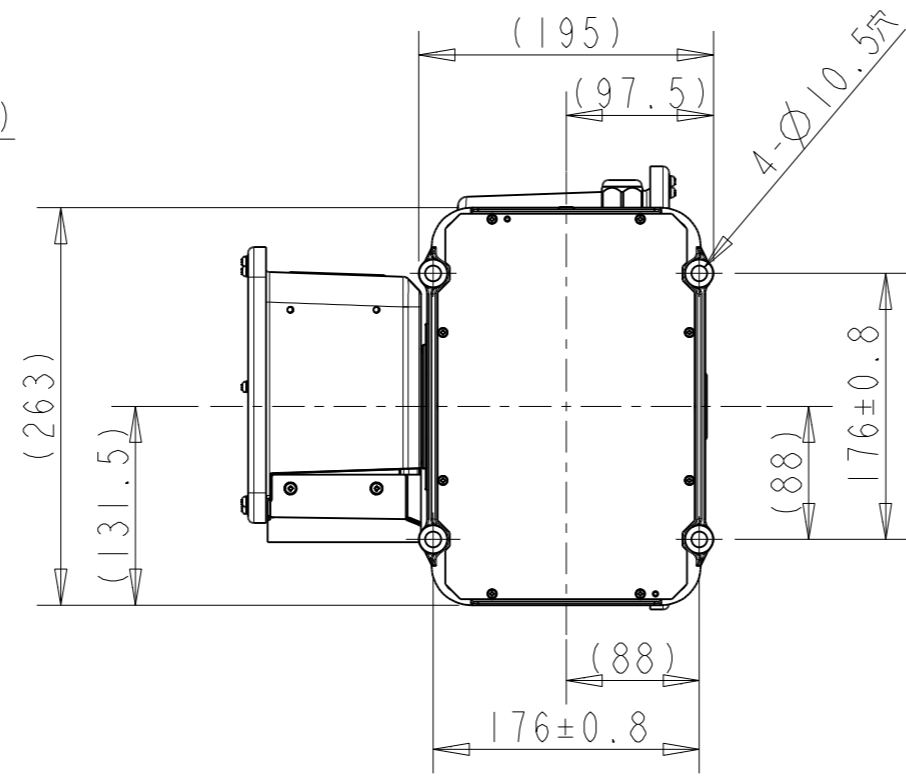


| 指定以外の寸法に対する寸法差 (JIS B 0405 V級準拠) | | 公差 |
|-------------------------------------|--|------|
| 呼び寸法 | | |
| 6以下 | | ±0.5 |
| 6をこえ 30以下 | | ±1 |
| 30をこえ 120以下 | | ±1.5 |
| 120をこえ 400以下 | | ±2.5 |
| 400をこえ 1000以下 | | ±4 |
| 1000をこえるもの | | ±6 |

映像・通信(LAN) 電源(AC100V)

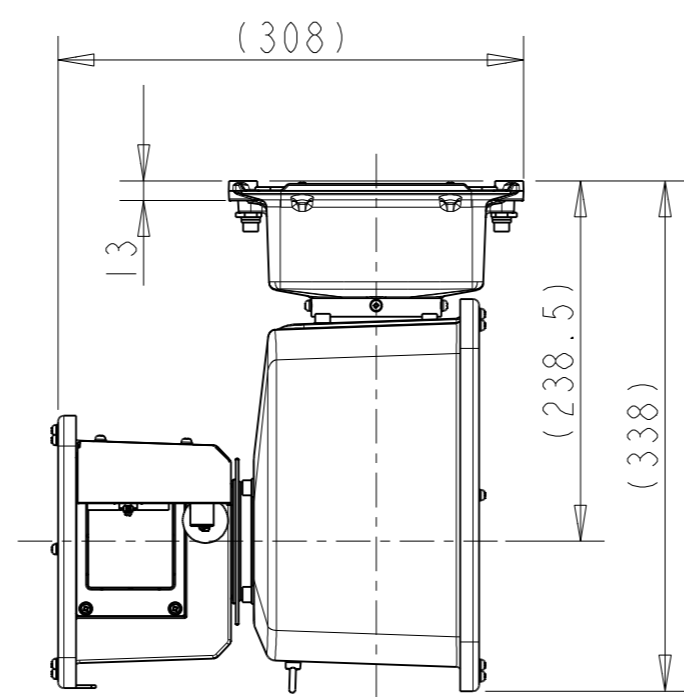
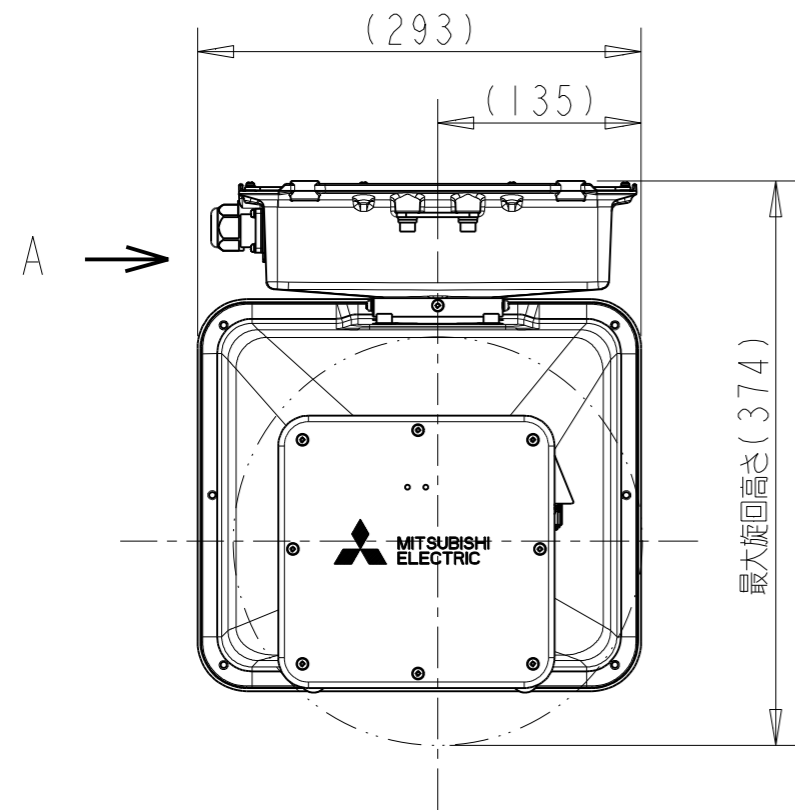
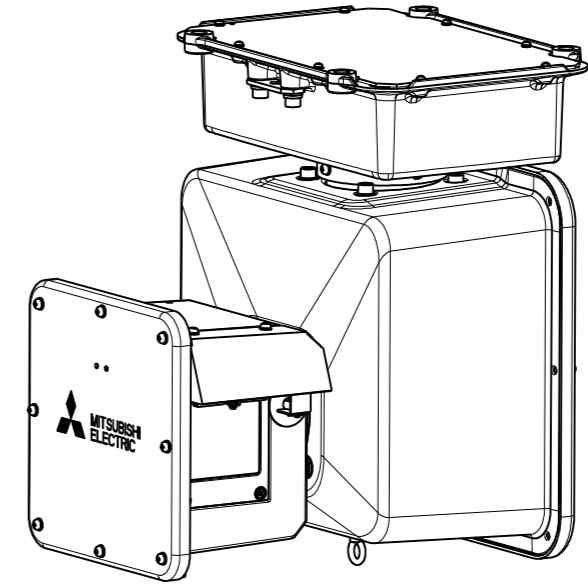


A矢視図(コネクタ配置)
(スケール1:2)

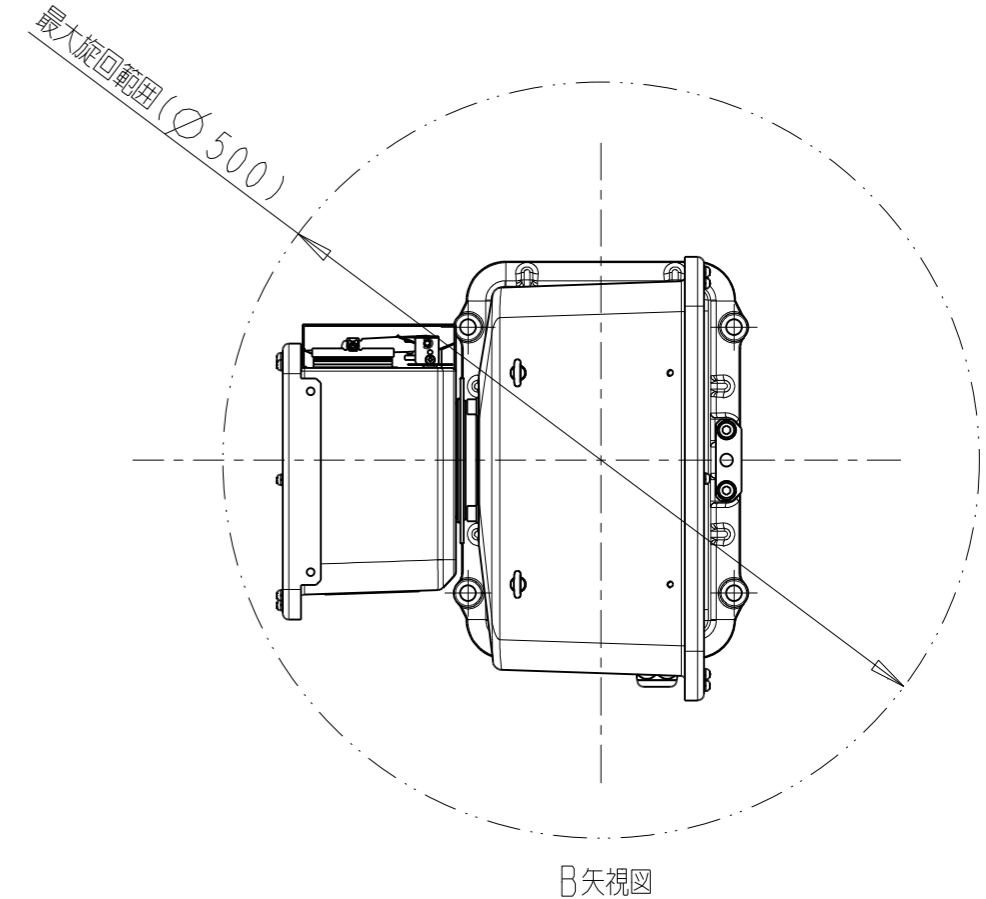


取付部寸法

旋回範囲
水平: 360° (エンドレス)
垂直: ±90°



B



改定 CHANGE

| | | | | |
|--|-----------|------------|-------------|----|
| 第三角法 | DIMENSION | 尺度 SCALE | 作成日付 DATE | 区分 |
| | # mm | 1/5 #寸 | 2017.9.4 | 10 |
| MITSUBISHI ELECTRIC CORPORATION | | | | |
| 作成 DRAWN | 久保田 | 検査 CHECKED | 承認 APPROVED | |
| 照査 | | | | |
| 設計 DESIGNED | 久保田 | | | |

OUTLINE
NC-6310
MR99FG938