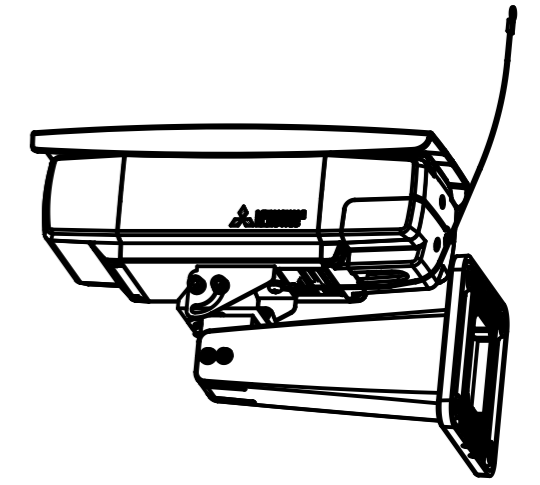
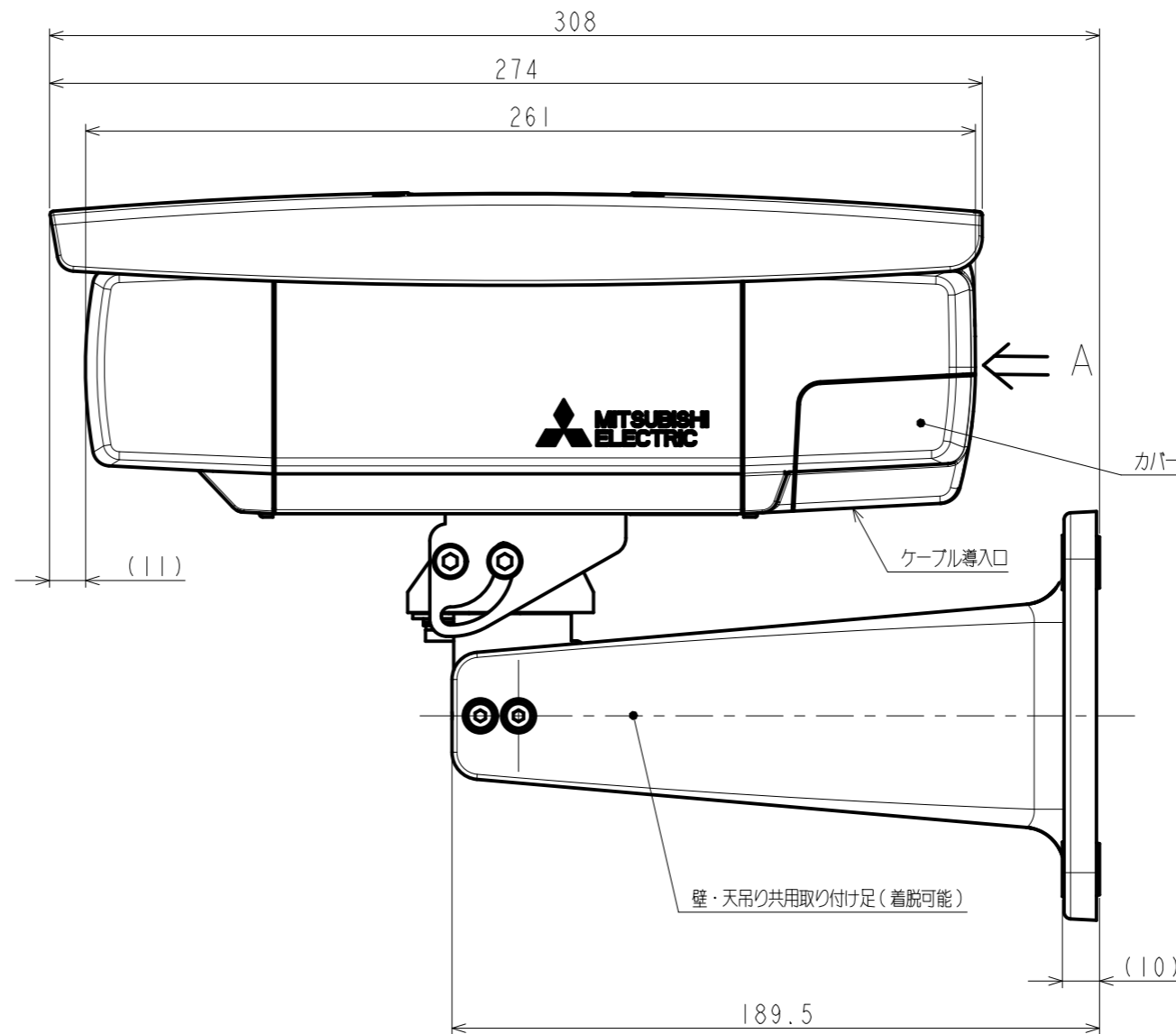
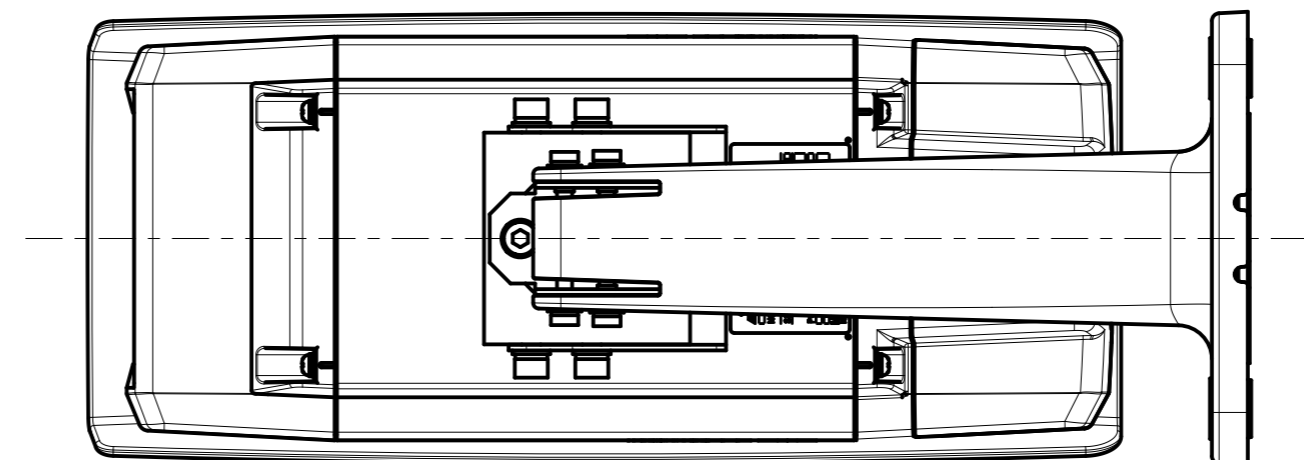


BNCコネクタ

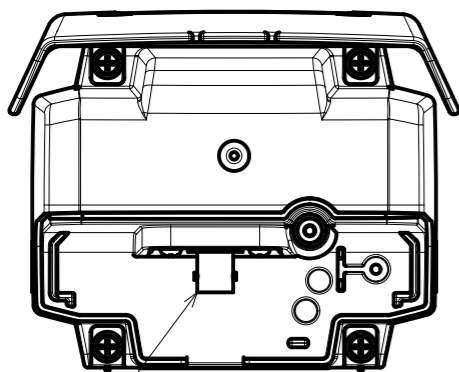
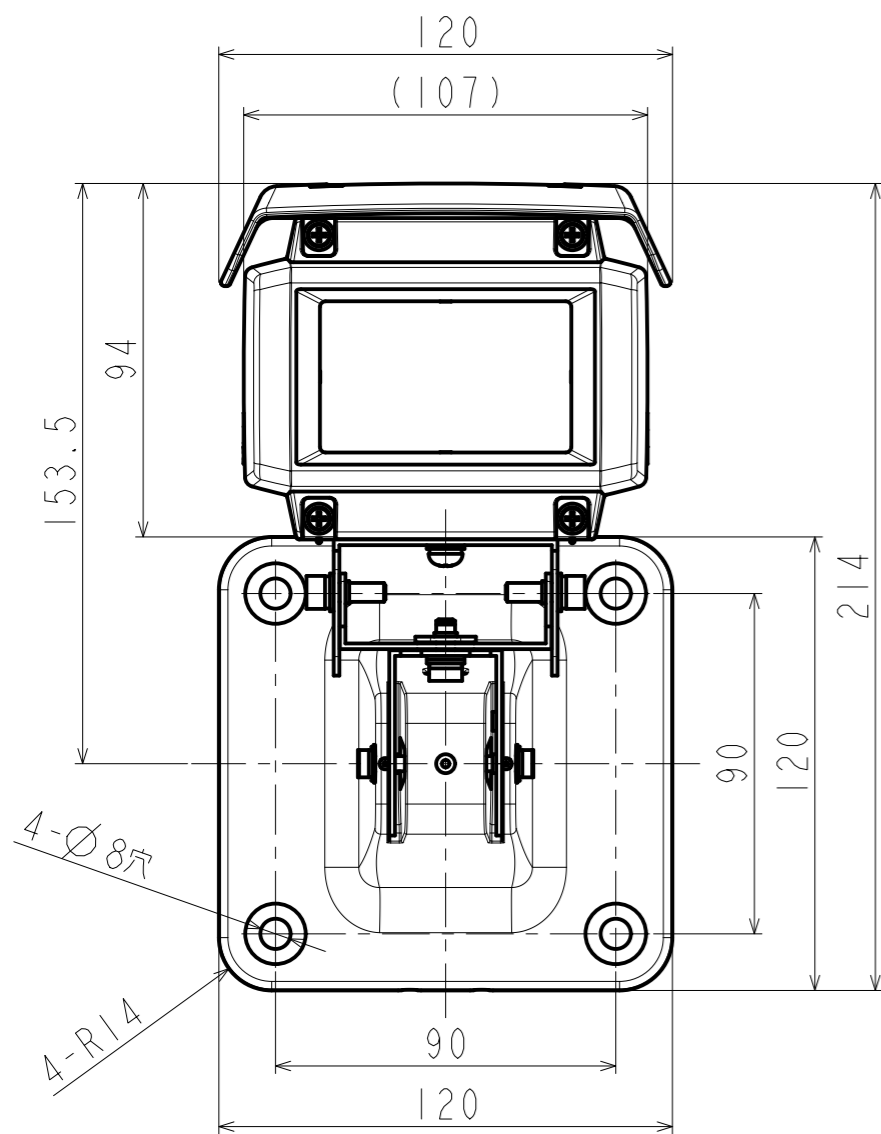
矢視A カバーをはずした状態



安全ワイヤ取付例(参考)
(S=1:5)

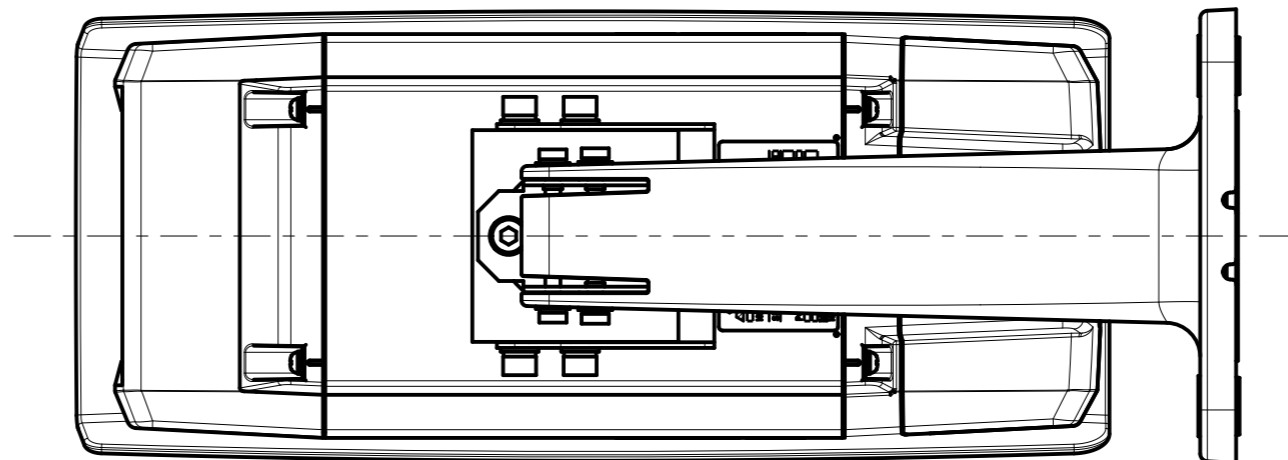
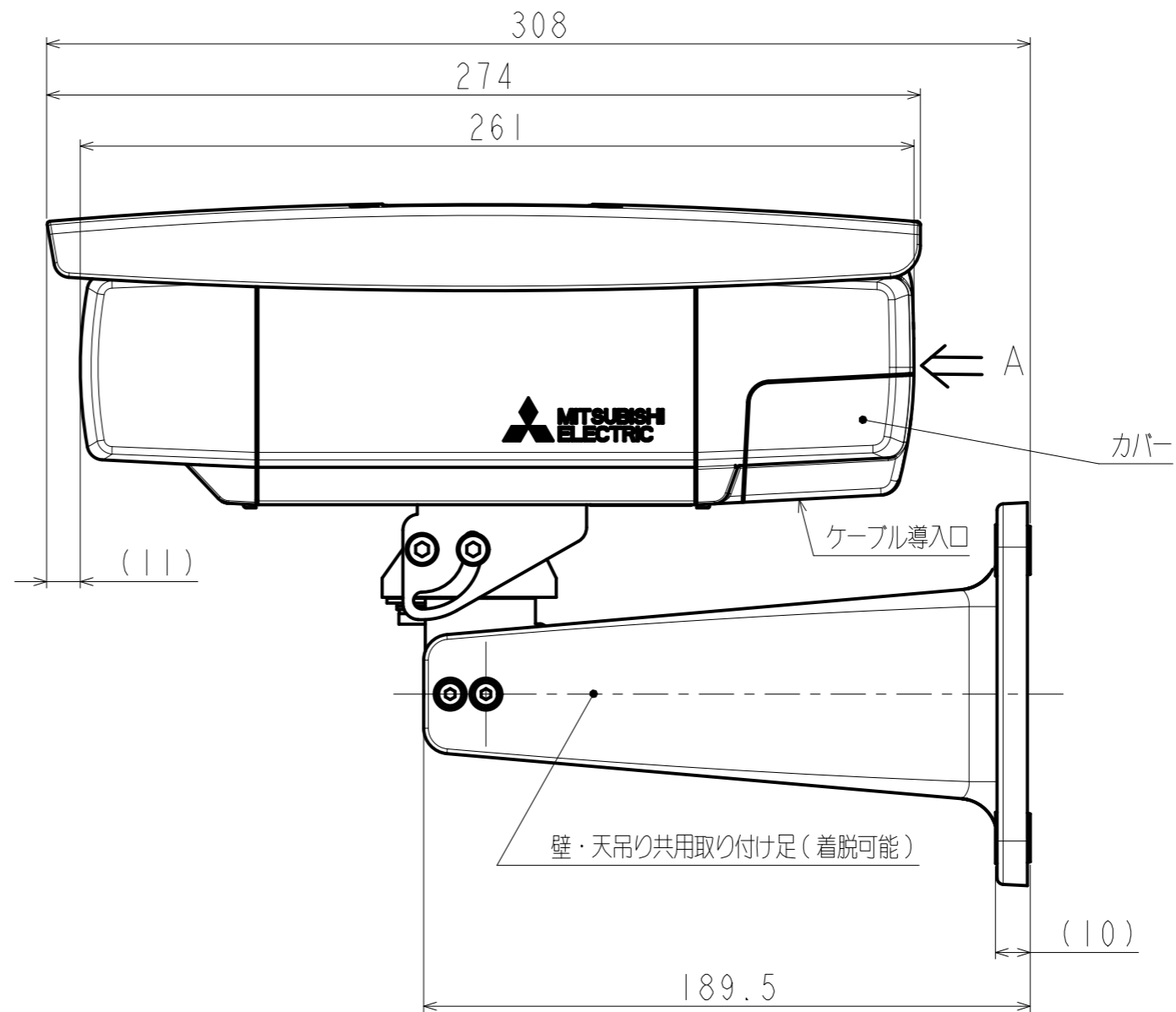


| | |
|----|---------------|
| 品名 | 屋外固定ネットワークカメラ |
| 形名 | NC-8820S |



BNCコネクタ

矢視A カバーをはずした状態



| | |
|----|---------|
| 品名 | 屋外固定カメラ |
| 型名 | NC-8820 |