

MITSUBISHI

カメラ取付足 A-5624

取扱要領書

<工事の前にこの取扱要領書をよくお読み頂きますようお願いいたします。>

設置上のご注意

- ・取付場所はカメラの重量に十分耐える所を選んでしっかり固定してください。化粧合板、石膏ボード、プレスボード等への取付けはしないでください。

仕様

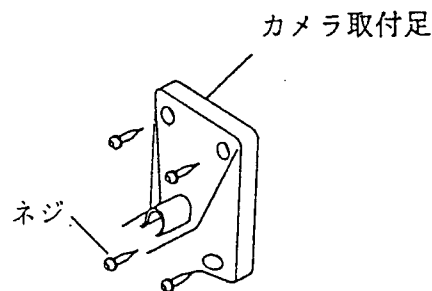
- ・構造 ABS樹脂（雲台部：アルミニウム合金）
- ・色調 アイボリーホワイト
- ・搭載重量 1kg以下

構成

- ・カメラ取付足 1
- ・取付けネジ 4
- ・取扱要領書 1

設置のしかた

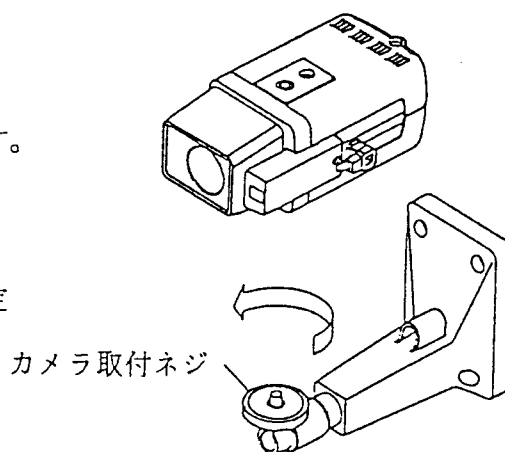
1. カメラ取付足を取付ける前に裏面に取付穴ゲージ（実物大）がありますので、取付穴及びケーブル通し穴の位置を決めてください。
2. カメラ取付足を壁にネジ（4本）で確実に固定します。
3. カメラを取付足のカメラ取付けネジで確実に固定します。
4. ビデオモニタの画面を見ながら角度調整リングを少しゆるめ上下左右の方向を適切な角度に決め、確実にリングを締付けます。



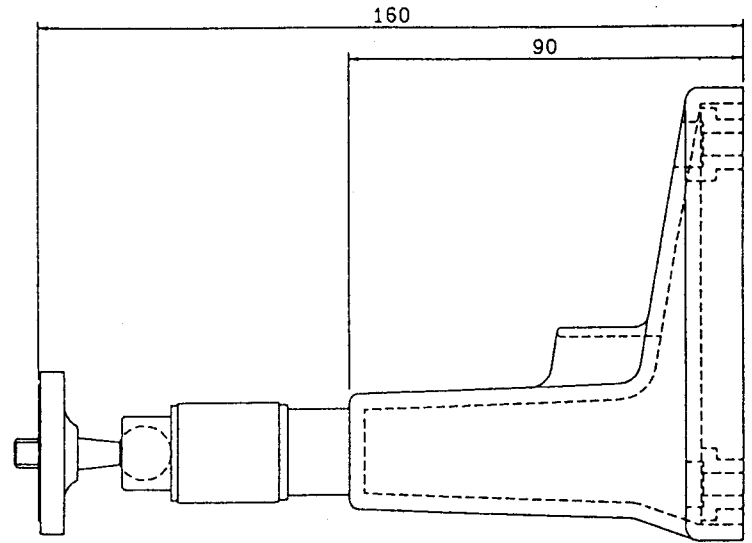
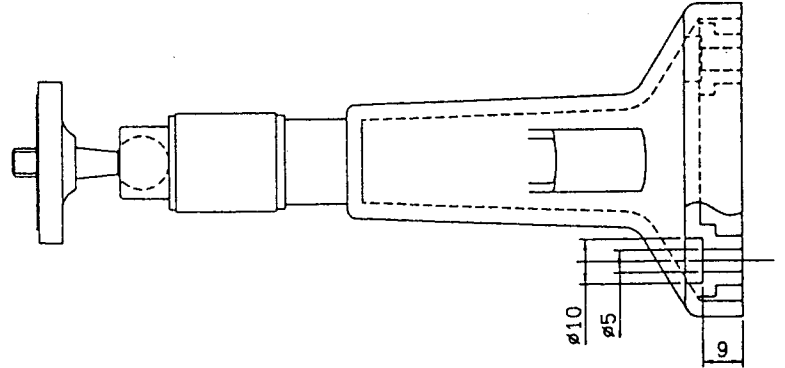
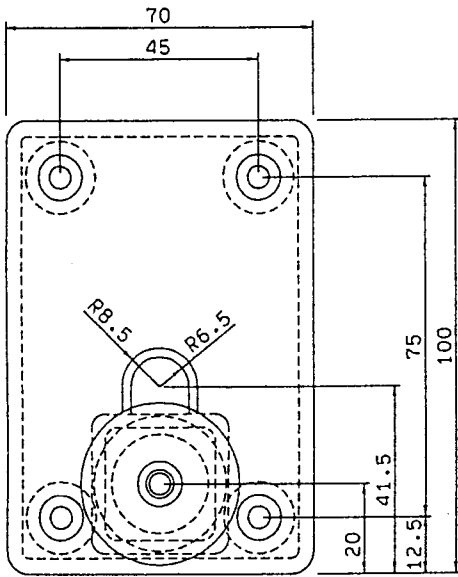
取付上のご注意

取付場所の材質によって取付け方が異なります。

- ① 木材の場合、付属の木ネジで固定します。
板厚葉20mm以上必要です。
- ② 鉄材の場合、M4のボルト、ナットで固定します。



カメラ取付足 A-5624 外形図



RY329536B