

屋外形カメラケース B-2100

取扱説明書/保証書

正しく安全にお使いいただくため、ご使用前にこの取扱説明書を必ずお読みください。その後大切に保管し、必要なときお読みください。

警告

- 据付工事部品は必ず付属部品および指定の部品をご使用ください。
間違った工事は、故障や事故の原因になります。
- 据付工事は、販売店または専門の工事店が実施してください。
当社指定部品を使用しないと故障の原因となります。

SM-Y7186M

MR871P050A01

2019年9月作成

© 2019 MITSUBISHI ELECTRIC CORPORATION ALL RIGHTS RESERVED

安全のため必ずお守りください

使用上のご注意説明書

●本文中に使われる「図記号」の意味は次のとおりです。

	禁止		指示を守る
	分解禁止		

- ご使用前に、この欄を必ずお読みになり、正しく安全にお使いください。
- ここに示した注意事項は、安全に関する重大な内容を記載していますので、必ず守ってください。
- お読みになった後は、お使いになる方がいつでも見られるところに保管してください。



警告

誤った取扱いをしたときに、死亡や重傷などに結びつく可能性のあるもの

万一異常が発生したら、すぐに電源を切る



煙、変な音、においがするなど、異常状態のまま使わないでください。火災の原因となります。このようなときはすぐにコントローラの電源スイッチを切ってください。煙が出なくなるのを確認して、販売店に修理のご依頼ください。

火山地帯・温泉地などの腐食性ガスが発生する地域で使わない



本機が腐食し、落下によるけがや事故の原因となります。

強度が十分なところに取付ける



ぐらついた台の上や傾いた所、弱い壁面、天井など不安定な場所に取付けないこと。またバランス良く取付けること。落ちたり、倒れたりしてけがの原因となります。取付けは販売店にご依頼ください。

薬品の雰囲気内で使わない



本機が腐食し、落下によるけがや事故の原因となります。

振動のないところに取付ける



ネジや取付ボルトがゆるむと、落下によるけがや事故の原因となります。取付けは販売店にご依頼ください。

ビニル袋で遊ばない



幼児の手の届くところに置くと、頭からかぶるなどしたときに、口や鼻をふさぎ窒息し、死亡する恐れがあります。

指定のコントローラを使用する



指定のコントローラ以外で使用すると、火災の原因となります。

異物をいれない



金属類や燃えやすいものなどを入れると、火災の原因となります。定められたカメラとレンズ以外は、入れないでください。

改造しない



本機を改造すると火災の原因となります。内部の点検・調整・修理は販売店にご依頼を。

定期的（目安：1年）に点検する。



金具やネジがさびると、落下によるけがや事故の原因となります。点検は販売店にご依頼ください。



警告

誤った取扱いをしたときに、死亡や重傷などに結びつく可能性のあるもの

重塩害地域・塩害地域 で使用しない

本機が腐食し、落下によるけがや事故の原因となります。



安全ワイヤーを取付ける

安全ワイヤーを必ず取り付けてください。



重塩害地域・塩害地域の目安

■ 重塩害地域 □ (点線) 塩害地域 □ 一般地域

(1) 直接潮風が当たるところ

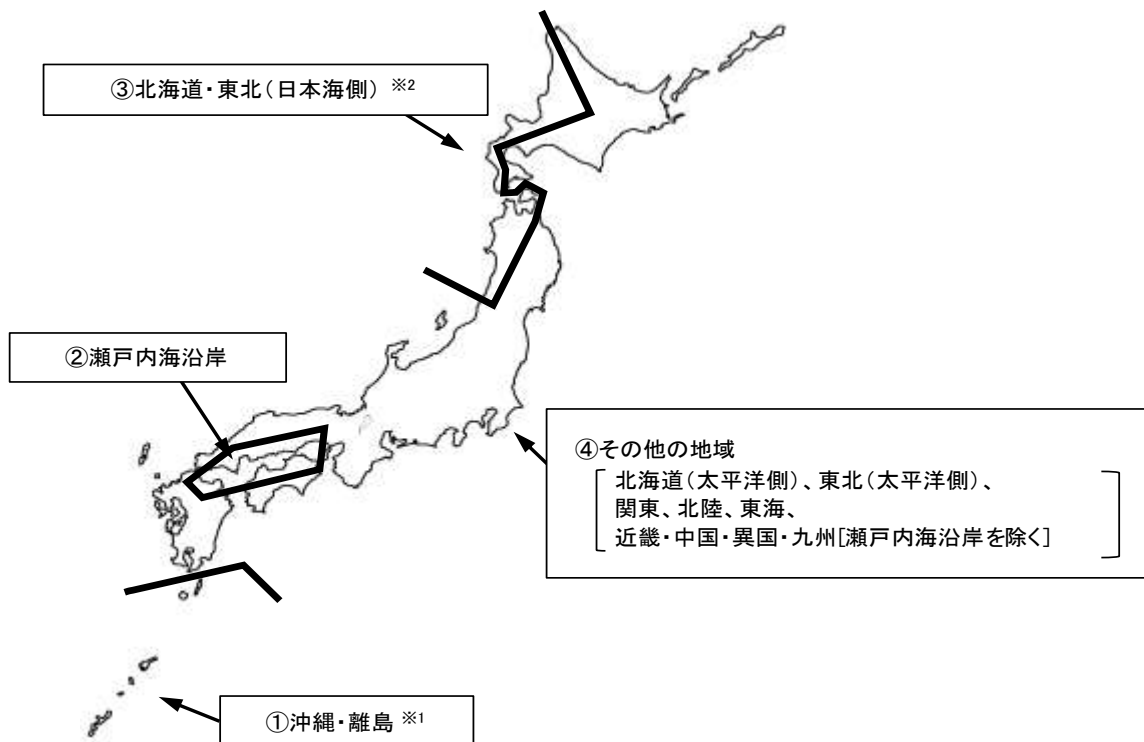
地域	海岸からの距離					
	300m	500m	1km	1~2km以内	2~7km以内	7km超過
① 沖縄・離島 ※1	重塩害					
② 瀬戸内海沿岸	重塩害		塩害	一般地域		
③ 北海道・東北(日本海側) ※2	重塩害		塩害		一般地域	
④ その他の地域	重塩害		塩害		一般地域	

(2) 直接潮風が当たらないところ

地域	海岸からの距離					
	300m	500m	1km	1~2km以内	2~7km以内	7km超過
① 沖縄・離島 ※1	重塩害		塩害			
② 瀬戸内海沿岸	塩害		一般地域			
③ 北海道・東北(日本海側) ※2	重塩害		塩害		一般地域	
④ その他の地域	重塩害		塩害		一般地域	

※1: 北海道・本州・四国・九州を除く、すべての島

※2: 北海道(松前町)～(稚内市) / 東北(青森県東通村)～(山形県鶴岡市)





注意

誤った取扱いをしたときに、傷害または家屋・家財などの損害に結びつくもの

次のような設置はしない

火災・感電の原因となることがあります。

- 湿気やほこりの多い所。油煙のかかる所。
- あお向けや横倒し、風通しの悪い所、狭い場所に押し込む。
- 熱器具のそば。
- 壁や天井に近付きすぎ。(設置の際は、壁や天井から10cm以上離してください。)



上に物をのせない。無理な力を加えない

本機の上に物を置かないこと。置くとバランスがくずれて倒れたり、落下してけがの原因となることがあります。

本機に無理な力を加えないでください。無理な力を加えるとこわれたりしてけがの原因となることがあります。



ケーブルを傷つけない

重い物をのせたり、熱器具に近づけないこと。ケーブルが破損します。

ケーブルに傷がついたまま使用すると火災、感電の原因となることがあります。

ケーブルを無理に曲げたり、引っ張ったりすると火災・感電の原因となることがあります。

ケーブルが傷んだらすぐに販売店にご連絡を。



雨が直接かからない場所に取付ける

軒下など、雨が直接かからない場所に取付ける。

雨が直接かかる場所に取付けると、浸水により製品が故障する原因となります。



カメラとレンズの取扱説明書をよく読む

正しく安全にお使いいただくために、ご使用前に必ずカメラとレンズの取扱説明書をよくお読みください。



国外での使用禁止

本機を使用できるのは日本国内のみです。外国では使えません。

This equipment is designed for use in Japan only and cannot be used in any other countries.



お願い

持ち運びは、ていねいに

本機はこわれやすいので持ち運びは十分に注意して行ってください。

キャビネットのお手入れは

お手入れの際はコントローラの電源を切ってください。

やわらかい布で軽く拭き取ってください。汚れがひどいときは水にうすめた中性洗剤に浸した布をよくしぼり拭いてください。

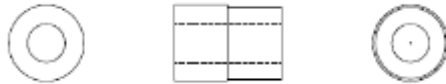
キャビネットを傷めないために

ベンジンやシンナーなどで拭くと塗装がはげる原因となります。

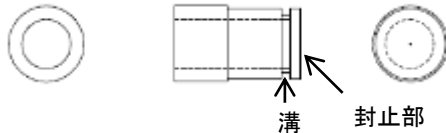
(化学ぞうきんをご使用の際はその注意書に従ってください。)

1. 構成品 開梱時、内容をご確認ください

- (1) カメラケース1
 (2) カメラケース取付けネジ(M5X12:2本)1式
 (3) カメラ取付けネジ(1/4-20UNCX12、M4X8:各1本)1式
 (4) カメラ取付けワッシャ(平ワッシャ、スプリングワッシャ:各1ヶ)1式
 (5) 取扱説明書/保証書1
 (6) パッキンA(防水ブッシュ用、貫通穴タイプ、適用線径Φ6~Φ9mm)1



- (7) パッキンB(防水ブッシュ用、封止タイプ、適用線径Φ9~Φ11mm)1



※使用時は、封止部を溝からハサミでカットして使用する。

- (8) 安全ワイヤーとその取付に必要な付属品1式
 (詳細内容物は9項(1)添付品参照)

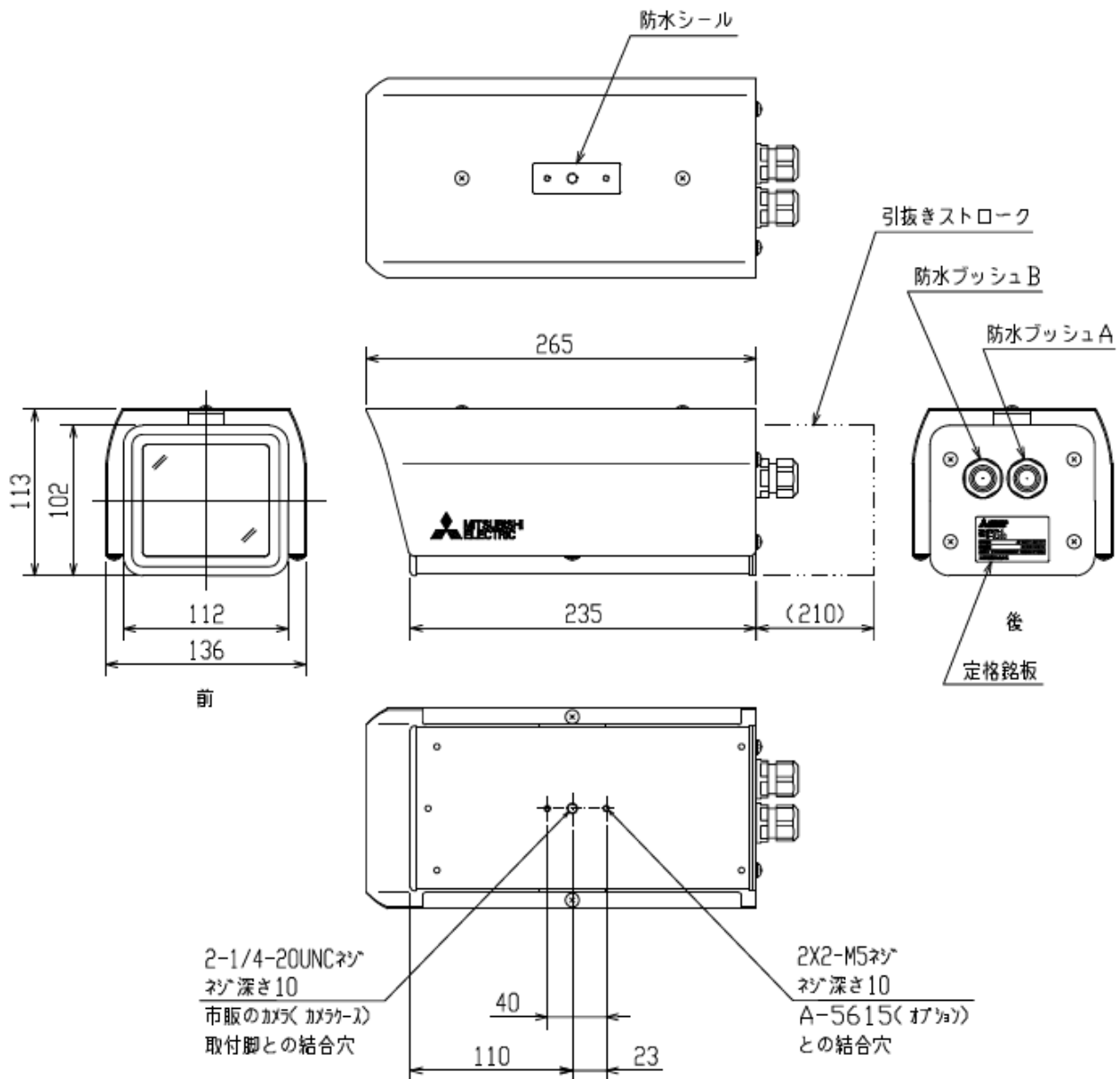
2. 仕様

- (1) 構造 : 屋外用 IPX2(JIS C 0920)[*1]
 一般環境仕様(重塩害地域・塩害地域には設置不可)
- (2) 材質 : 鋼板
- (3) 外観仕上げ : メラミン焼付け塗装(マンセル 5.4Y7.2/0.5 相当 5分ツヤ)
- (4) 周囲温度 : -10°C~+40°C
- (5) 周囲湿度 : 90%RH以下(結露なきこと)
- (6) 外形寸法 : 136(W)X113(H)X265(L)mm
- (7) 適合ケーブル : 防水ブッシュA 3C-2V,5C-2V または φ6.0~φ11.0mm[*2]
 ※出荷時はφ6.0~φ9.0mm用のパッキンを搭載。
 φ9.0~φ11.0mmのケーブルを使用する際には
 添付のパッキンBと交換願います。
- 防水ブッシュB 3C-2V,5C-2V または φ6.0~φ11.0mm[*2]
 ※出荷時はφ9.0~φ11.0mm用のパッキンを搭載。
 φ6.0~φ11.0mmのケーブルを使用する際には
 添付のパッキンAと交換願います。

[*1] 鉛直から15度の範囲で落ちてくる水滴に対する保護

[*2] 使用する電線径に合わせて、添付のパッキンと交換することでφ6.0~φ11.0mmまで対応可能。

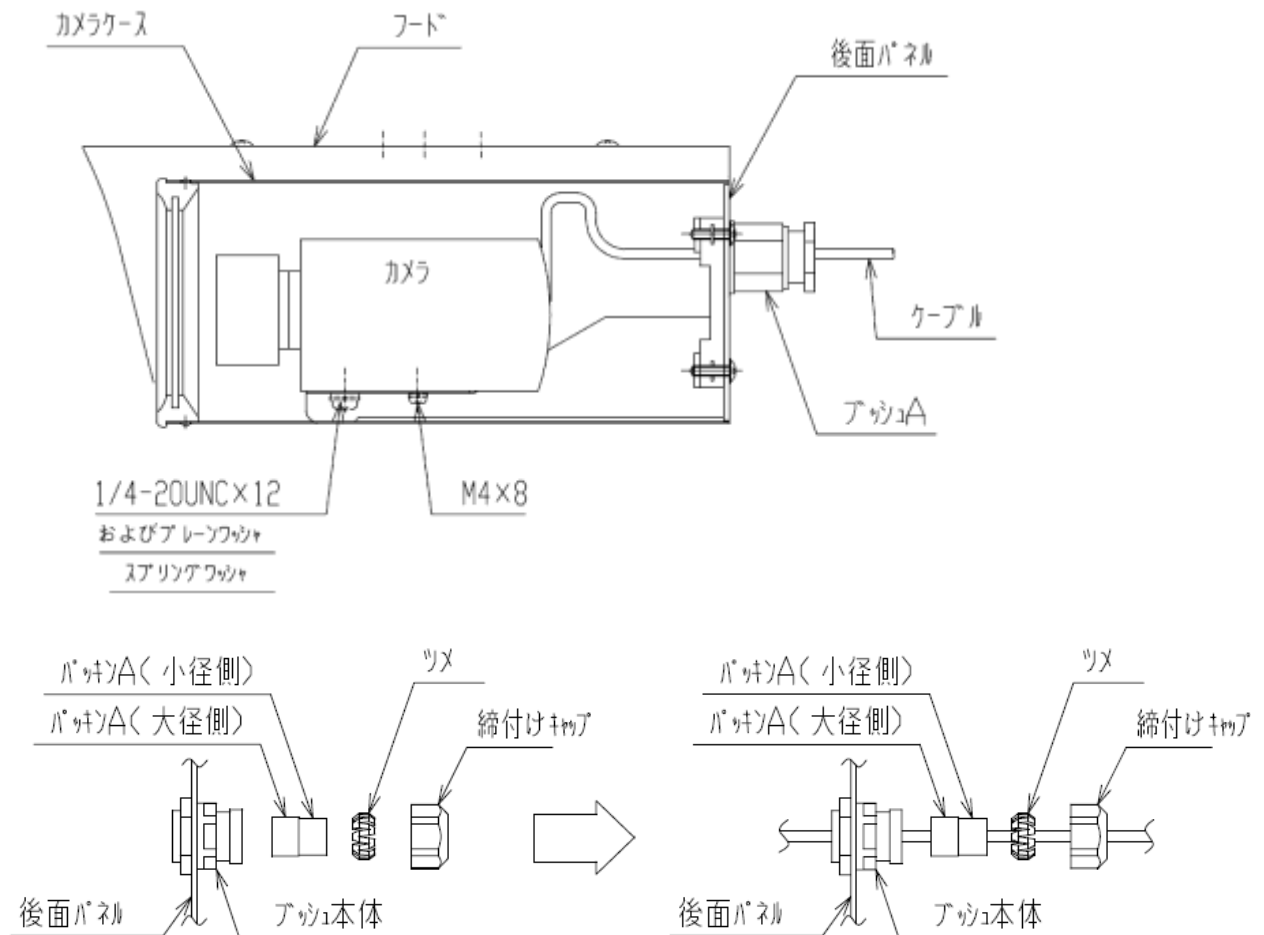
3.外形図



4.カメラ取付要領

1. カメラ収納要領

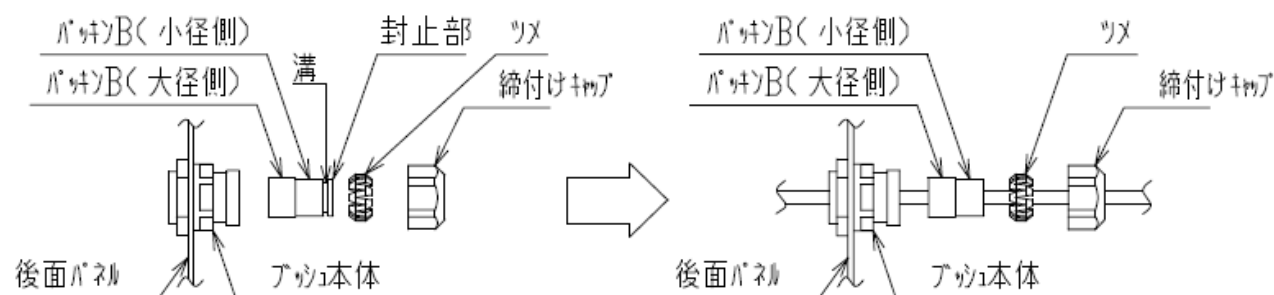
- (1)カメラケースの後面パネルを取付けているネジをゆるめ、後面パネルを引出します。
- (2)後面パネルの防水ブッシュ A に外部よりケーブルを通し、ケーブルをカメラに接続した後、押えを回して、ケーブルを締め付けます(防水ブッシュ詳細図参照)。
※防水ブッシュ A には、あらかじめパッキン A (適用線径 $\Phi 6 \sim 9\text{mm}$) が装着されています。
線径 $\Phi 9 \sim 11$ のケーブルを使用する場合には、添付のパッキン B に交換願います。
- (3)カメラを本体に付属のカメラ取付けネジ ($1/4-20\text{UNC} \times 12$ 、 $M4 \times 8$) およびカメラ取付けワッシャ (プレーンワッシャ、スプリングワッシャ) で固定します。
- (4)後面パネルを元のようにカメラケースに固定します。



ブッシュ詳細図(パッキン A : 取付方向注意)

5.カメラケース取付要領

- (1) 取付け金具(別売品)にカメラケースを付属のネジ(M5X12 又は 1/4-20UNCX12)で固定してください。
- (2) 防水ブッシュ A のパッキン A は貫通穴になっています。
 - ①仮設置時(すぐにケーブル接続をしないで放置される場合)
防水ブッシュの穴はビニル袋をかぶせるなどの防水処置を施してください。
 - ②ケーブル接続時
使用しない防水ブッシュの穴は自己ゆう着テープまたはコーキング材等で防水処理を施してください。
- (3) 防水ブッシュBは、あらかじめパッキン B(適用線径Φ9~11mm)を装着し、防水処理を施しています。防水ブッシュBを使用する場合には、パッキン B の封止部を溝からハサミでカットして取り外してください。
また線径Φ6~9 のケーブルを使用する場合には、添付のパッキン A に交換願います。



パッキン B の封止部を溝からハサミで
カットして取り外す。

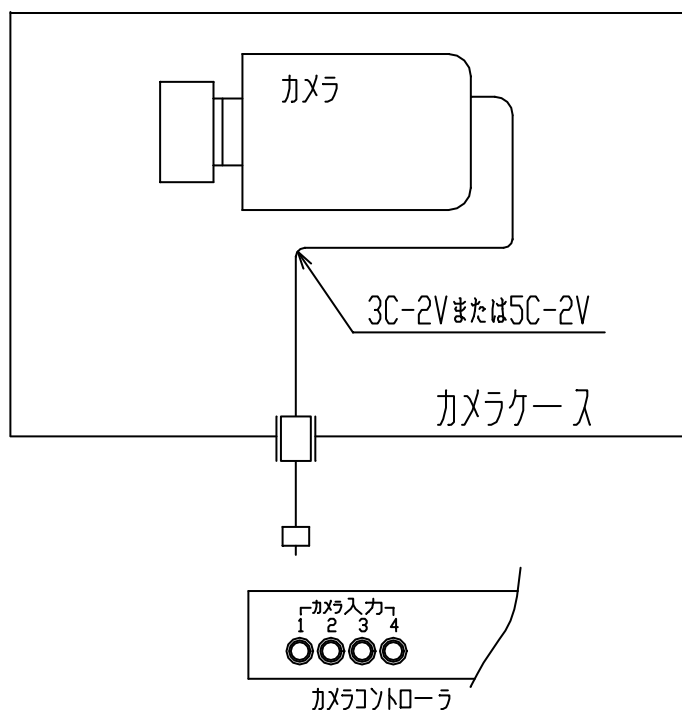
パッキンの向きに注意してケーブルを通す。

防水ブッシュ B ケーブル取付要領

- ※ 取付け金具(別売品)はカメラケースの上下いずれの面にも取付け可能です。
- ※ 上下の取付け穴を使用する場合、下面の取付け穴部に防水シールを貼ってください
- ※ 取付け金具(別売品)に対してのカメラケースの設置要領については取付け金具に付属の取扱説明書を参照ください。

6.配線接続例

1. 簡易システム



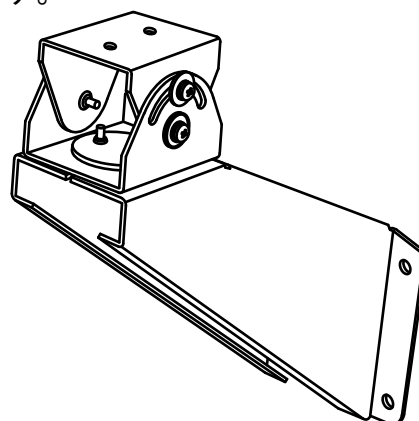
7.適合カメラ

このカメラケース(B-2100)を適合指定しているカメラをご使用ください。
詳しくは、カメラ側の取扱説明書を参照ください。

8.適合取付台

このカメラケースには、下記取付台が取付け可能です。

A-5615 カメラケース取付台

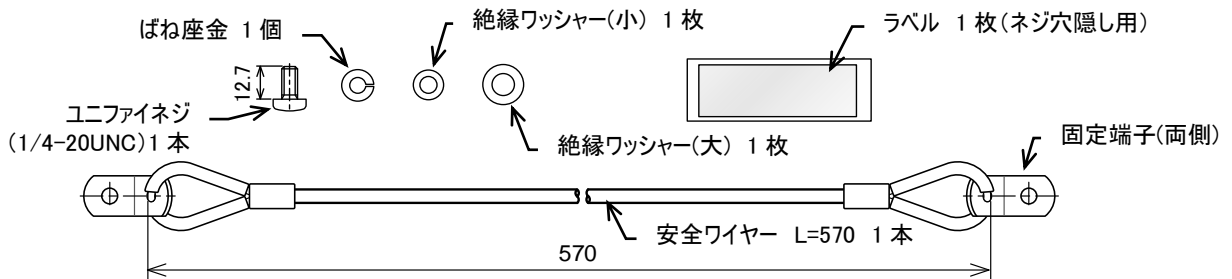


9.安全ワイヤーの取付

本製品の設置には、取付台と組合せて安全ワイヤーの取り付けを行ってください。

(1) 添付品

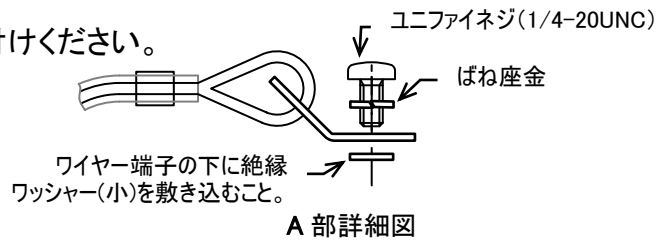
本製品には下記の安全ワイヤーと付属品が同梱されています。



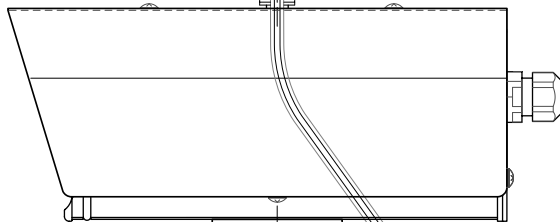
(2) 安全ワイヤーの取付方法

安全ワイヤーを下图の①～④の内容に従って取付けください。

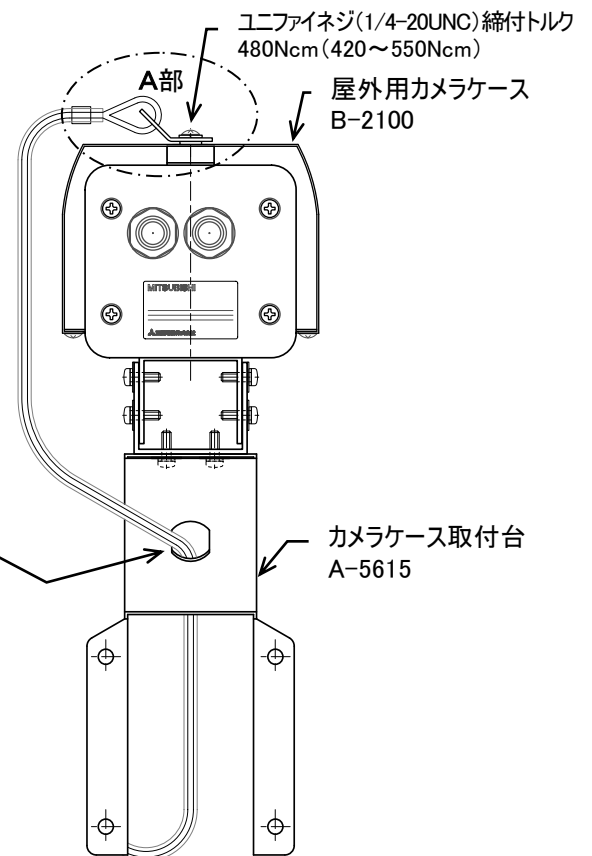
- ① 天面中央部に元々貼ってあったネジ穴隠しラベル 1 枚を剥がし、中央のネジ穴に安全ワイヤーの端子をネジ締め固定すること。



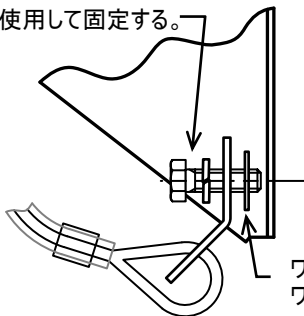
- ② 両側2箇所穴は付属のラベルをハサミで半分にして貼付けて塞ぐこと。



- ③ 安全ワイヤーは取付台の内側を通して引き回す。



- ④ 取付台の固定ボルトは取付台に付属のものを使用して固定する。



取付台固定ボルト(M6)締付トルク
480Ncm (420~550Ncm)

10.保証とアフターサービス

1. 本保証書は販売店が、所定事項記入後お渡ししますので、お受け取りの際「保証期間」「販売会社」をご確認の上、大切に保存してください。
2. 無償修理規定
 - (1)保証期間内(お買い上げ日より1年間)に正常なる使用状態において万一故障した場合には無料で修理いたします。
 - (2)保証期間中でも次の場合には有料修理(保証対象外)になります。
 - ①ご使用上の誤り、及び不当な修理や改造による故障及び損傷。
 - ②腐食性ガスが発生する地域での使用、重塩害地域・塩害地域での使用(耐重塩害仕様・耐塩害仕様機種を除く)、指定外の電源使用、及びその他取扱説明書の記載に反した使用等による故障及び破損
 - ③火災、地震、水害、異常電圧、及びその他天災地変などによる故障及び損傷。
 - ④特殊環境(たとえば極度の湿気、薬品のガス、公害、塵埃など)による故障及び損傷。
 - (3)本保証書は、日本国内においてのみ有効です。
(THIS WARRANTY IS VALID ONLY IN JAPAN)
3. 補修用性能部品の保有期間
補修用性能部品の最低保有期間は7年です。
(性能部品とは製品の機能を維持するために不可欠な部品です。)
詳しくはお求めの販売店にご相談ください。

保証書

形名	B-2100	製造番号	
お客様	お名前	様	
	ご住所	〒	
	TEL		
保証期間	年 月 日 から 1年間	販売店住所・店名	TEL 印 または サイン

この製品は厳密な品質管理のもとで製品検査に合格したものです。お客様の正常な使用状態において万一故障した場合には、保証規定に基づきサービスセンターが修理いたしますので本書を提示してください。

本書は再発行いたしませんので大切に保管してください。

保証書にご記入頂いた個人情報、保証期間内のサービス活動及びその後の安全点検のために記載内容を利用させて頂く場合がございますので、ご了承ください。

三菱電機株式会社

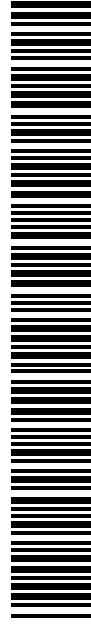
コミュニケーション・ネットワーク製作所

〒661-8661

兵庫県尼崎市塚口本町8丁目1番1号

お問い合わせ先: (0120)493-012

受付時間: 平日 9:00~12:00、13:00~17:00



MR871P050A01

お問い合わせは、保証書に記載の販売店へどうぞ