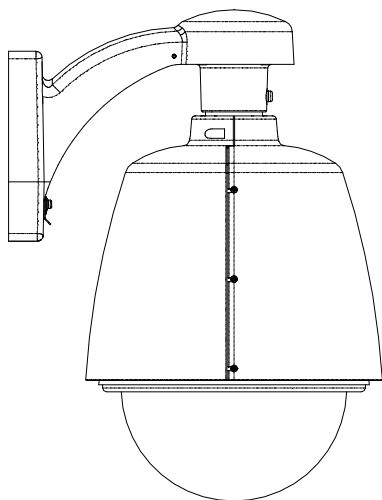


MITSUBISHI

屋外ドーム型カメラケース 形名 B-9075B/B-9076B 取扱説明書 / 保証書



ご使用になる前に、正しく安全にお使い頂くため、この取扱説明書を必ずお読みください。
そのあと大切に保管し、必要なおきにお読みください。

保証書は、この取扱説明書の裏表紙についていますので、お買い上げの販売店の記入をお受けください。

警告

据付工事は、販売店または専門の工事店が実施してください。

間違った工事は、故障や事故の原因になります。

- 据付工事部品は必ず付属部品および指定の部品をご使用ください。
当社指定部品を使用しないと故障の原因となります。

本書に記載の内容は、予告なく仕様の変更、改廃を行なう場合があります。

2010年2月作成

SM-Y7982A

©2010 MITSUBISHI ELECTRIC CORPORATION ALL RIGHTS RESERVED

安全のために必ずお守りください

使用上のご注意説明書

- ご使用前に、この欄を必ずお読みになり、正しく安全にお使い下さい。
- ここに示した注意事項は、安全に関する重大な内容を記載していますので、必ず守ってください。
- お読みになった後は、お使いになる方がいつでも見られるところに保管してください。

●本文中に使われる「図記号」の意味は次のとおりです。

	禁止		指示を守る
	分解禁止		電源プラグを抜く

警告

誤った取扱いをしたときに、死亡または重傷などに結びつく可能性があるもの

電源コード・電源プラグを傷つけない、加工しない



電源コードに重いものをのせたり、熱器具に近づけないこと。コードやプラグが破損します。コードに傷がついたまま使用すると火災・感電の原因となります。またコードを加工したり、無理に曲げたり、引っ張ったりすると火災・感電の原因となります。コードやプラグが傷んだらすぐに販売店にご連絡を。

万一異常が発生したら、電源を切る



煙、変な音においがするなど、異常状態のまま使わないでください。火災の原因となります。このようなときはすぐにコントローラの電源スイッチを切ってください。煙が出なくなるのを確認して販売店に修理のご依頼を。

強度が十分なところに取り付ける

ぐらついた台の上や傾いた所など不安定な場所に置かないこと。またバランス良く据え付けること。落ちたり、倒れたりしてけがの原因となります。据え付けは販売店にご依頼を。



ご使用は指定の電源電圧で表示された、電源電圧以外で使用すると火災・感電の原因となります。



ケースははずさない。改造しない

本機の内部にさわったり、改造すると火災・感電の原因となります。内部の点検・調整・修理は販売店にご依頼を。



ポリ袋で遊ばない

幼児の手の届くところに置くと、頭からかぶるなどしたときに口や鼻をふさぎ、窒息し死亡する恐れがあります。





誤った取扱いをしたときに、死亡または重傷などに
結びつく可能性があるもの

雷が鳴り出したら電源を切る
早めにコントローラの電源スイッチを切
ってください。



薬品や有害ガス雰囲気内で使
用しない
爆発したり火災の原因となります。



誤った取扱いをしたときに、傷害または家屋・家財
などの損害に結びつく可能性のあるもの

国外での使用禁止

本機を使用できるのは日本国内のみ
です。外国では使えません。

This equipment is designed for use only and
can not be used in any other countries.



重い物をのせない、踏み台に
しない

本機の上に仕様以外の物を置かないこと。
落下してけがの原因になることがあります。また回転
せず、火災・感電の原因となることがあります。
本機の上に乗らないでください。乗ると倒れたり、
こわれたりしてけがの原因になることがあります。
特にお子さまにはご注意ください。



移動させる場合は外部の接続 をはずす

ケーブルに傷がつくと、火災・感電の
原因となることがあります。

移動させる時は、機器の接続をはずしたことを確認
してください。



2年に1度は定期点検を

販売店におまかせください。定期的に
点検すると火災・故障を防ぎます。
点検費用については販売店にご相談ください。



お願い

<p>持ち運びは、ていねいに 本機はこわれやすいので持ち運びには十分に注意して行ってください。</p>	<p>キャビネットのお手入れは お手入れの際は電源スイッチを切ってください。 水にうすめた中性洗剤に浸した布をよくしぼり、ふいてください。</p>
<p>キャビネットを傷めないために ベンジンやシンナーなどで拭くと変質したり、塗料がはげる原因となります。 【化学ぞうきんをご使用の際はその注意書に従ってください。】</p>	<p>同軸ケーブルやその他のケーブルを大切に 重い物を乗せたり、熱器具に近づけないこと。ケーブルが破損します。ケーブルに傷がつくと故障の原因となります。ケーブルが傷んだらすぐ販売店にご連絡を。</p>
<p>カメラを太陽に向けないでください カメラを使用しているいないにかかわらず、レンズを太陽に向けないでください。</p>	<p>ドームカバーは直接手で触れないで下さい カバーが汚れると画質劣化の原因となります。</p>

安全上のご注意

- 本機は日本国内用です。
国外では使用できません。
- AC100V 電源でお使いください。
50Hz/60Hz どちらでも使用できます。
- 内部には触れないでください。
感電や事故の原因となりますので、内部には絶対に触れないでください。
- 本機を改造したり、カバーをはずしたままでの使用は危険ですので絶対にしないでください。
- 落としたり強い衝撃や振動を与えないでください。故障の原因となります。
- 万一、本機に異常（映像が出ない、におい、煙等）があった場合は直ちに電源を切って販売店へご連絡ください。

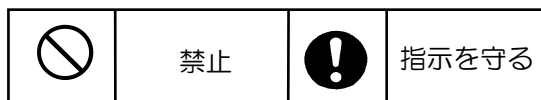
使用上のご注意

- (1) 本機は精密機器ですので、サービスマン以外はふた(本体)を開けないでください。
- (2) 固体撮像素子は衝撃には強いとはいえガラスキャップを用いておりますので、カメラを落下させたり強い衝撃を加えないよう注意願います。
- (3) 使用周囲温度は-10℃～+40℃でご使用ください。
- (4) お手入れは、電源を切ってから行ってください。
- (5) カメラを太陽に向けないでください。特に電源を OFF にするとき、レンズが太陽の方向を向かないように注意してください。
- (6) 動作中は、さわったり物を当てたりしないでください。
- (7) 海岸近辺では使用しないでください。本機は防噴流形構造ですが、通線口など一部通風経路がありますので、ここから潮風が入り、内部機器に錆が発生する可能性があります。

安全のために必ず守ること

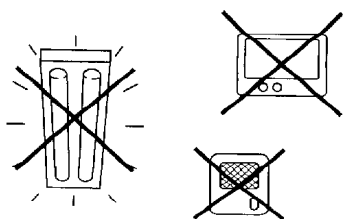
1. 工事されるときは、接続機器類の電源プラグを必ず抜いてから行ってください。
万一の感電防止のためをお願いします。
2. 工具は適合したものを使用してください。
3. 据付場所が高い場合は、頑丈な据付台（手すり付き）から作業してください。

●本文中に使われる「図記号」の意味は次のとおりです。



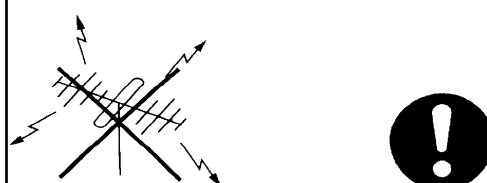
据付上のお願い

カメラケーブルの配線に際して電灯線やテレビのアンテナ配線に近づけて引き回したり、インターホンやモニタの近くにある場合、映像やインターホーンに雑音が入る場合があります。その時は配線や位置を変えてください。



テレビやラジオの送信アンテナ、モータやトランスなどの強い電界、磁界の近くでお使いになると、雑音が入ったり映像が曲がったりすることがあります。このような場合、カメラケーブルは金属製電線管を使用して敷設してください。

2系統以上のシステム構成のときは、システム毎に電線管を設けてください。

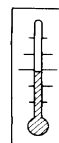


取付場所はカメラの質量に十分耐える所を選んでしっかり固定してください。



カメラは、設置する周囲温度が -10°C ～ $+40^{\circ}\text{C}$ 、湿度は90%以下（結露しない場所）でご使用ください。

特に調理室やボイラー室など温度や湿度の高い所での使用は、性能を低下させますので離れた位置でご使用ください。また、電源は90V～110Vでお使いください。



仕様

1. 概要

防噴流構造を有するドーム型カメラケースである。

B-9075B：クリアカバータイプ

B-9076B：スモークカバータイプ

2. 特徴・機能

- (1) 構造 JIS C0920 保護等級5（噴流形）
- (2) 筐体材質, 外観色
ハウジング本体部・サンシェード部：アルミ合金, アイボリー
下部カバー部：B-9075B アクリル 透明
B-9076B アクリル スモーク
- (3) 使用温度 $-10^{\circ}\text{C}\sim+40^{\circ}\text{C}$
- (4) 質量 約3.8Kg (本体・サンシェード・壁面取付金具)
- (5) 外形寸法 $\phi 250$ (直径) $\times 414$ (高さ) $\times 315$ (奥行き)
- (6) 使用電源 AC100V 50/60Hz

構成

1. B-9075B/B-9076B形カメラケース本体-----	1
(サンシェード・壁面取付金具含む)	
2. ACソケット-----	1
3. 端子 (AC100Vソケット用・予備2個含む) -----	4
4. グロメット-----	1
5. セフティーワイヤー-----	1
6. サンシェード取付ネジ (M3×12) -----	6
7. 予備ネジ・ゴムリング (クリアドーム固定用) -----	4
8. 取扱説明書 (据付工事説明書兼用) ・保証書-----	1

据付方法

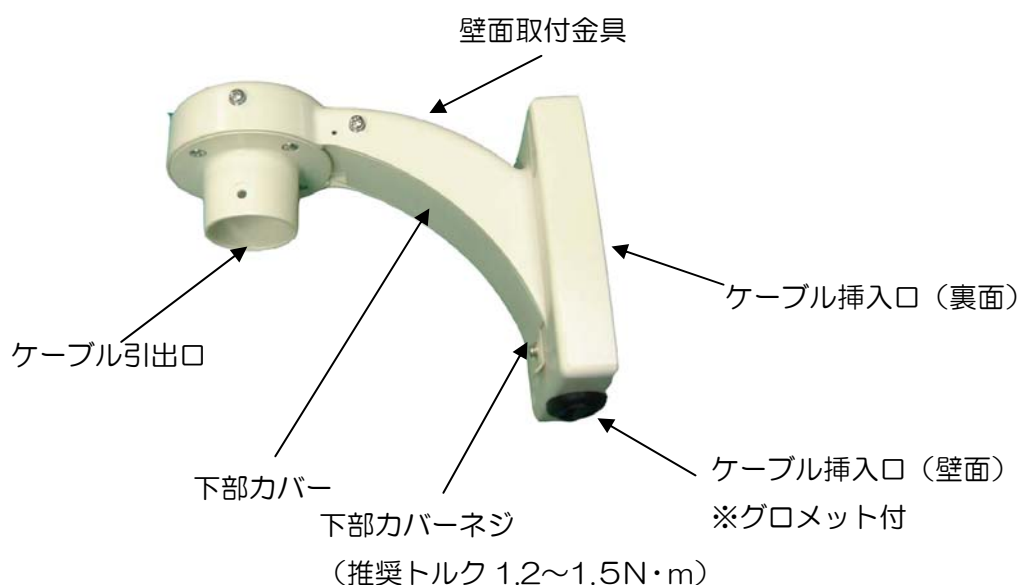
1. 壁面取付金具の取付けとケーブルの引き込み

強度が十分にあると認められる壁面等にM8ボルト4本を使用して確実に取り付けてください。

1. ケーブル挿入口からケーブルを挿入し、引出口まで引き込みます。

* 下部カバーを外すと引き込み作業がしやすくなります。ネジを外して引き込み作業した際には作業が終わったら必ずネジを締めてください。

* 防水性能の確保のため壁面サイドから挿入する際には必ずグロメットを使用してください。すでに取り付けてあるグロメットに切り込みを入れてケーブルを挿入してください。



注意

壁面に十分な強度があることを確認してから施工してください

2. 配線方法

1. カメラケース本体のケーブル挿入口にグロメットを取り付けてください。
2. グロメットに切り込みを入れてケーブルをカメラケース本体に引き込んでください。
*防水性の確保のため必ずグロメットを取り付けてください。

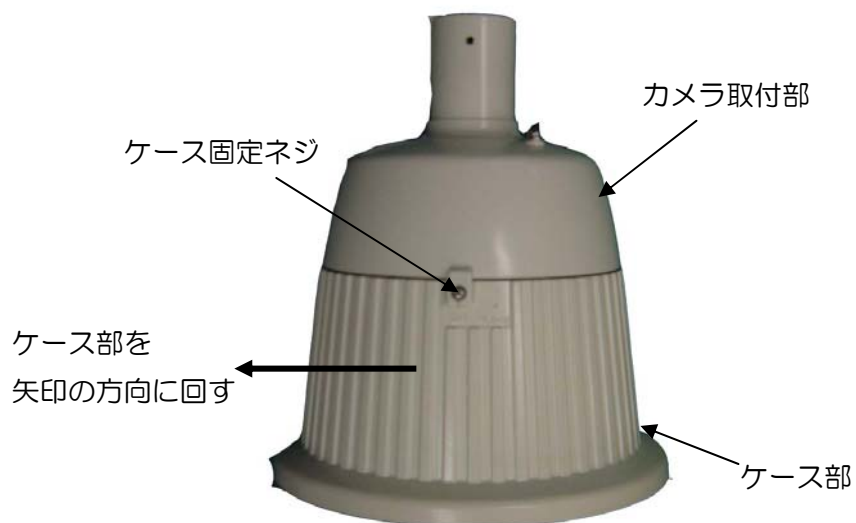


3. カメラケース本体を壁面取付金具に取り付けます。
 - ①カメラケース本体を壁面取付金具に挿入し、固定ネジ（2カ所）で固定します。
 - ②セフティワイヤーを取り付けます。
*カメラケース固定ネジとセフティワイヤー固定ネジは落下防止工構造になっていませんので、作業の際に注意してください。



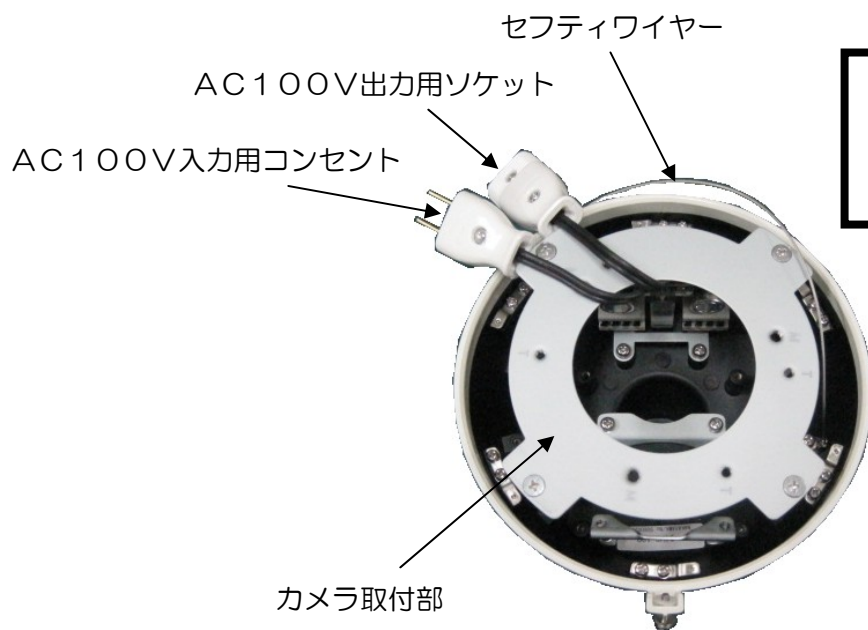
4. カメラケース本体を下図のとおりカメラ取付部とケース部に分割します。

- ①ケース固定ネジを外して、ケース部を矢印の方向に回します。
 ＊本作業により配線作業がやりやすくなります。
 ＊セフティワイヤーは外さないでください。



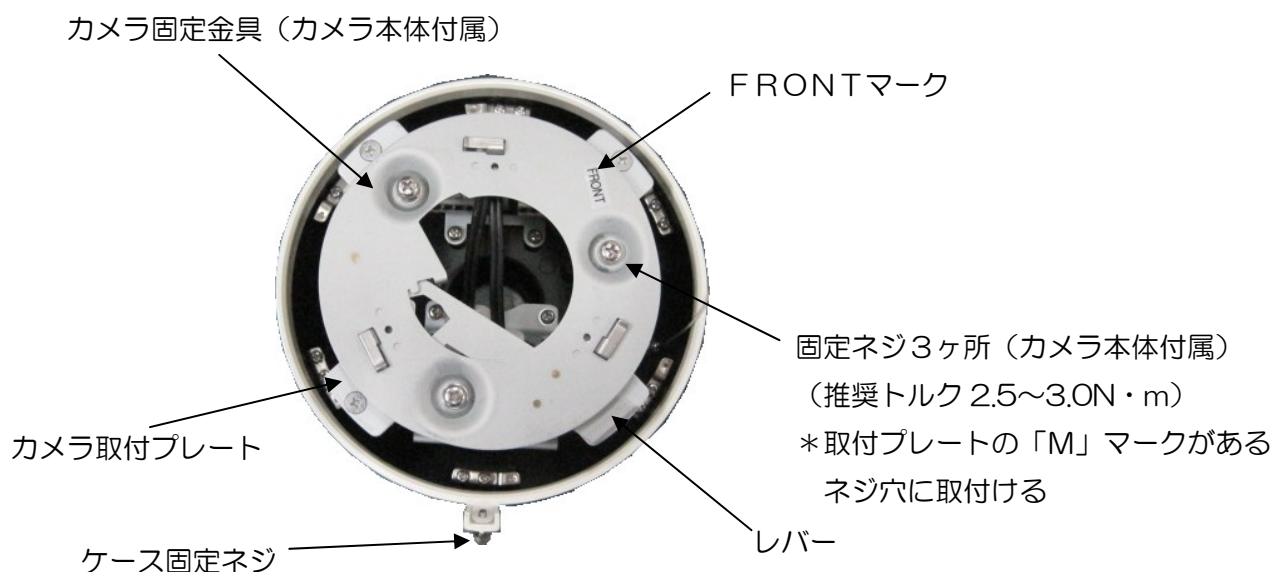
5. AC100Vケーブル（推奨VCTF1.25×2C）と同軸ケーブルを加工します。
 ①ケーブルを適当な長さに切断します。（通常300mm）
 ②AC100Vケーブルに付属の圧着端子を取付けてます。（段剥き長さ約5mm）
 ＊適用電線：0.75mm²、1.25mm²または2mm²
 ③付属のACソケットにケーブルを取り付けます。
 ④AC100V入力用コンセント（オス側）に接続します。
 ＊抜け防止のため絶縁テープを巻いてください。

※同軸ケーブルの加工方法についてはカメラ本体付属の据付工事説明書をご覧ください。

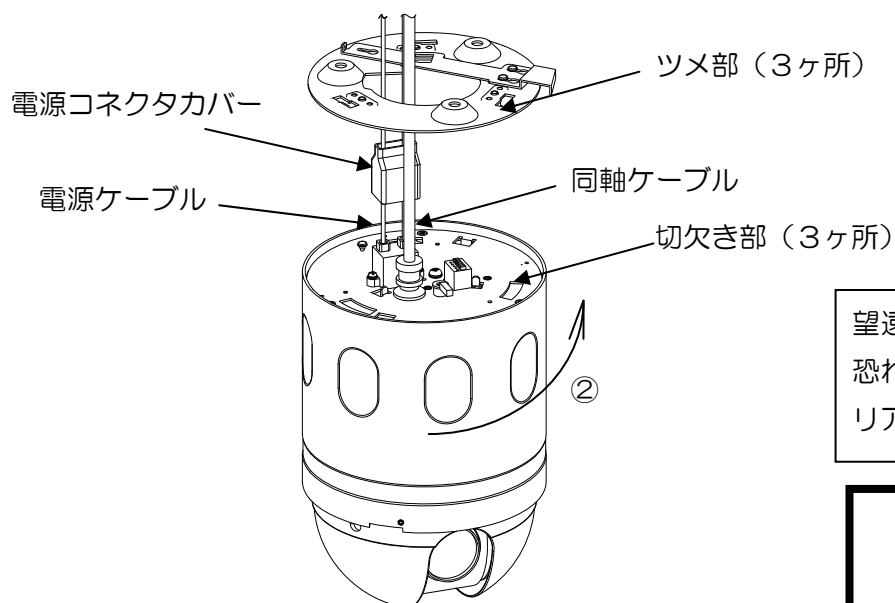


3. カメラの取付け

1. カメラ固定金具を取り付けます。
* 図のようにレバーの位置がケーブル固定ネジ側にくるように取り付けてください。



2. カメラに同軸ケーブル、電源ケーブルを接続します。
 - ① 電源ケーブルをカメラに接続し、コンセント側をカメラケースのAC100V出力用ソケットに接続してください。
 - * 電源ケーブルはカメラ本体付属のものを使用してください
 - * 電源ケーブル接続の際は必ずカメラ本体付属の電源コネクタカバーを取り付けてください。
 - * 抜け防止のため絶縁テープを巻いてください。
 - ② カメラ固定金具のツメ部とカメラ本体の切欠き部を合わせロック位置までカメラ本体を②矢印の方向に回転させます。
 - * 「FRONT」マークを目安に組み込んでください。
 - * ケーブルはカメラ取付プレートの裏側に収納してください。



望遠時にフォーカスが合いにくくなる
恐れがありますので、カメラ本体のク
リアドームを外してください。



警告

必ず電源を切って作業すること。

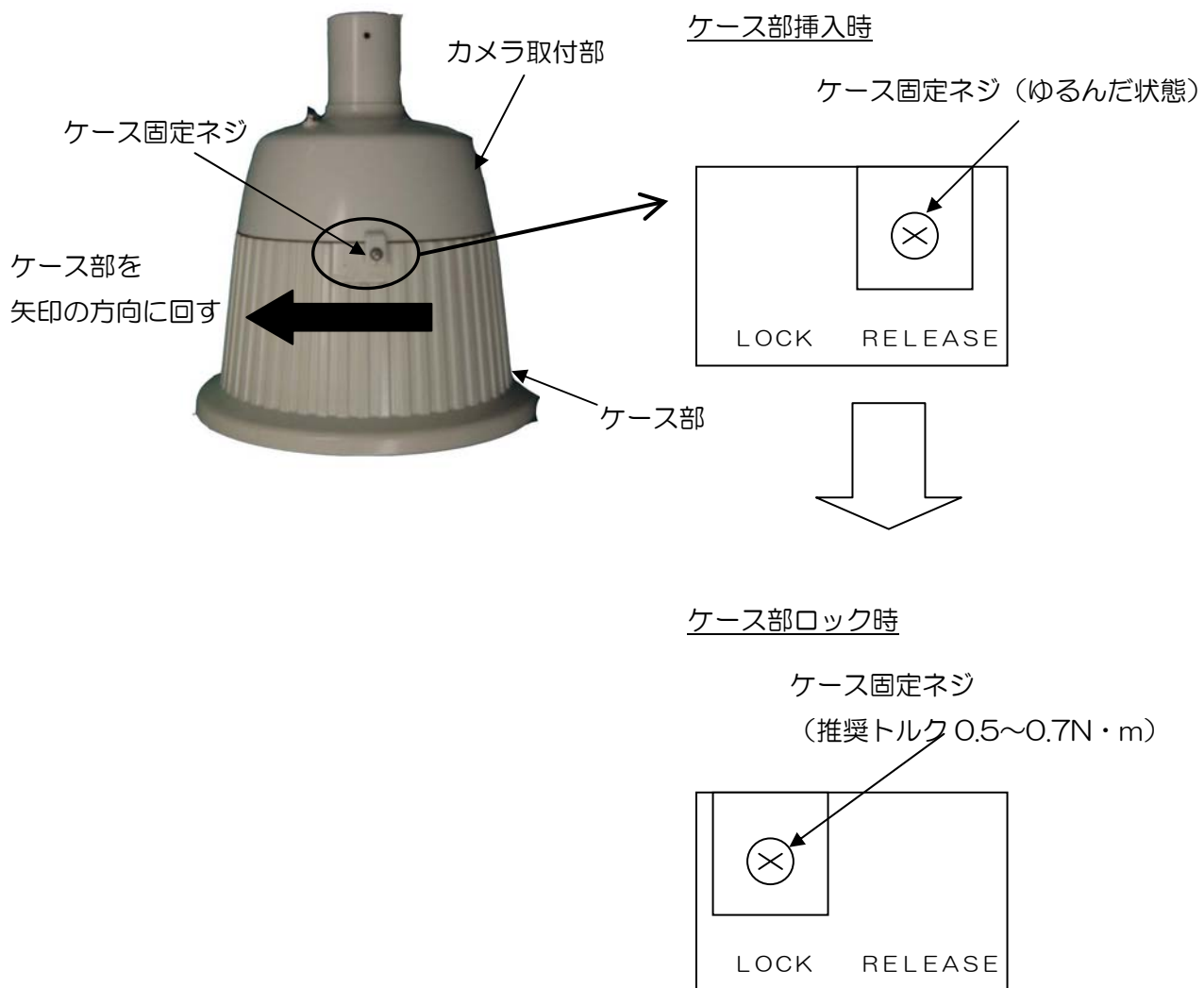
4. ケース部の取付け

1. ケース部を取り付けます。

①固定ネジ部が「RELEASE」の位置にくるところでケース部をカメラ取付部に挿入してケース部を「LOCK」のところまで矢印（ ← ）の方向に回します。

②ケース固定ネジを締め込みます。

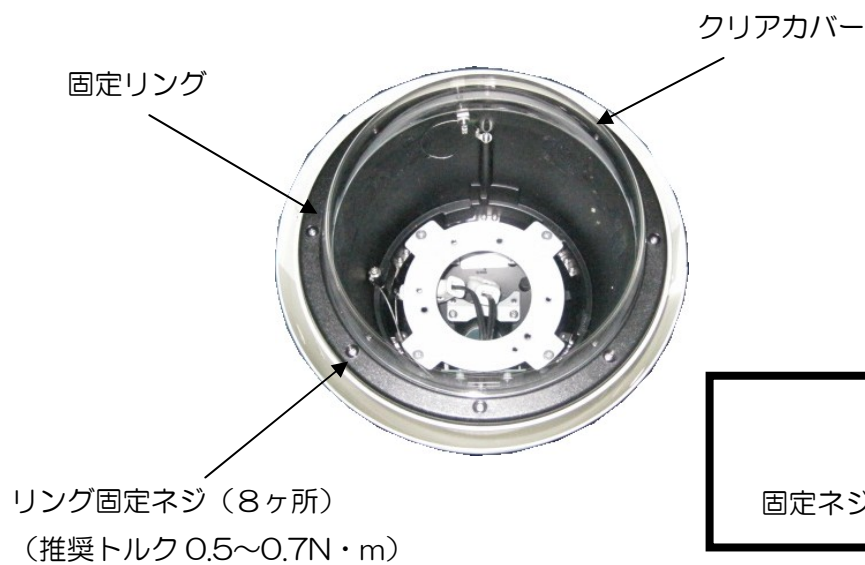
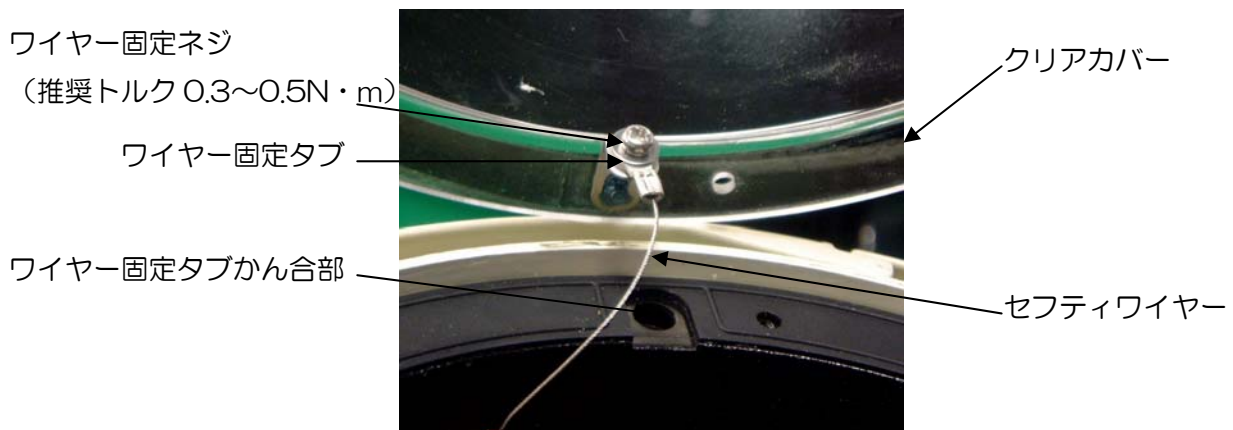
*セフティワイヤーが噛みこまないように注意してください。



5. クリアカバーの取付け

1. クリアカバーを取り付けます。

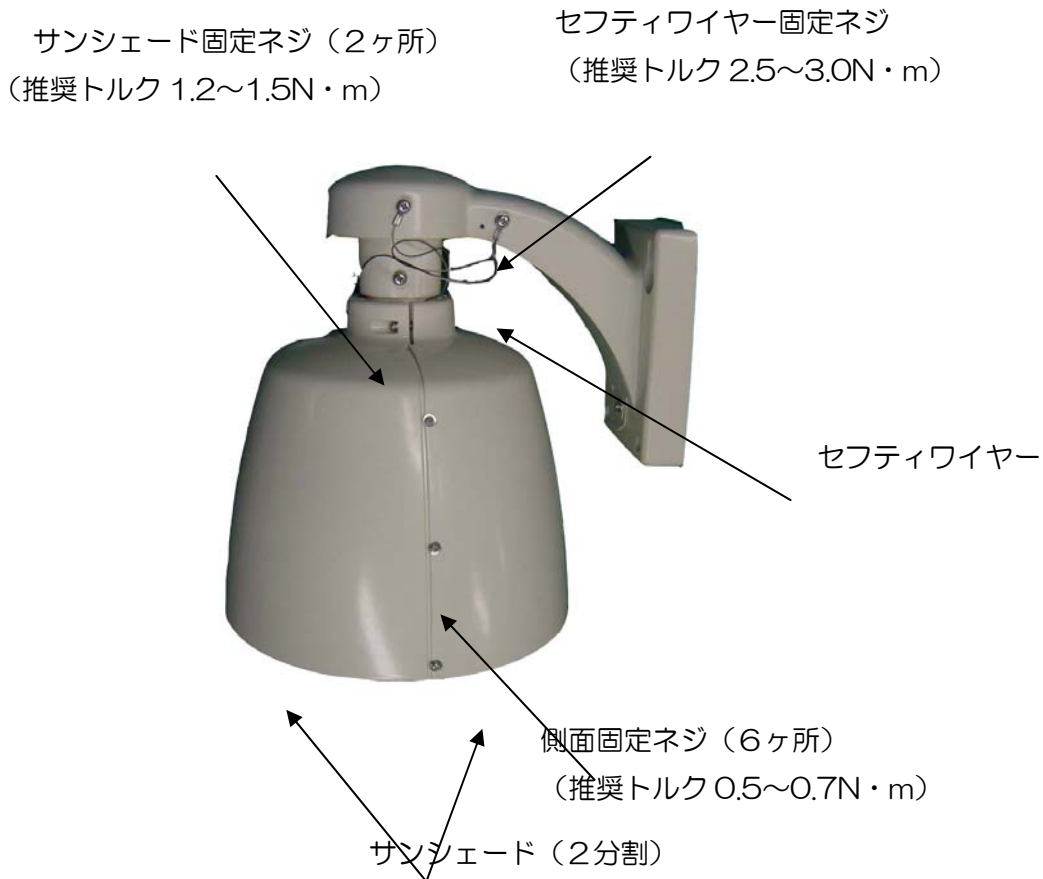
- ①セフティワイヤーをクリアカバーに取り付けます。
- ②ワイヤー固定タブと固定タブのかん合部をあわせて、クリアドームと固定リングを取り付けます。
- ③固定ネジを締め込みます。
 - *締めこみがゆるい場合は防水性が低下しますので、しっかりと締めこんでください。
 - *固定ネジのゴムリングがついていますので、外れていないことを確認してください。
 - *固定ネジとゴムリングを紛失した際には付属の予備品を使用してください。



固定ネジは強く締めこむこと。

6. サンシェードの取付け

1. サンシェードを取り付けます。
 - ①セフティワイヤーを取り付けます。
 - ②2分割のサンシェード両側から合わせてサンシェード固定ネジを締め込みます。
 - ③側面固定ネジを締め込みます。



7. メンテナンス

1. 長期間経過しクリアドームが汚れた場合は液体のガラスクリーナーでまず汚れを取り除いた後、柔らかい布で乾拭きを行ってください。
(ガラスクリーナーがアクリルに対して使用可能なことを事前に確認してください。)
2. ファン等の消耗品の交換、ヒューズの交換、その他何か異常が発生した場合にはすぐに電源を切り、販売店に修理を依頼してください。

据付工事後の確認

据付工事が終わりましたら、下表に従ってもう一度点検してください。

不具合がありましたら、必ず直してください。

(機能が発揮できないばかりか、安全性が確保できません。)

● 安全性に係わる事項

No.	項目	判定
1	金属類や燃えやすいものを内部に入れていないか。	YES NO
2	他のものを上に置いていないか。	YES NO
3	指定のコントローラを使用しているか。	YES NO
4	ケースをはずしたり、改造したりしていないか。	YES NO
5	衝撃、振動のある所に設置していないか。	YES NO
6	据付場所は、カメラの質量に十分耐えられるか。	YES NO
7	据付場所に合った据付ネジを使用しているか。	YES NO
8	コントローラ側でコネクタの抜けることはないか。	YES NO
9	ケーブルを無理に曲げたり引っ張ったりしていないか。	YES NO
10	ケーブル接続部のコネクタは、しっかりと取付けられているか。	YES NO
11	ケーブル加工は、きちんと行われているか。	YES NO
12	直射日光の当たる所や熱器具のそばに設置していないか。	YES NO

● 性能・機能に係わる項目

No.	項目	判定
1	使用場所の周囲温度・湿度は規格内か。	YES NO
2	使用電源はAC90～110Vの範囲内か。	YES NO
3	同軸ケーブルの近くに電力、アンテナケーブルが配線されていないか。	YES NO
4	コントローラ～カメラ間のケーブル長は、1.2kmを超えていないか。	YES NO

試運転


- 試運転は、お客様及び販売店の立ち会いのもとで行ってください。
- 別冊の取扱説明書の基ついで、操作手順、安全を確保するための正しい使い方について、販売店からご説明ください。特に、「安全のために必ず守ること」の項は、安全に関する重要な注意事項を記載していますので、必ず守るようご説明ください。

形名	B-9075B/B-9076B	製造番号	
お客様様	お客様様		
	ご住所 〒	-----	
保証期間	TEL		
	年 月 日 から 1 年間	販売店住所・店名	印 または サイン
		TEL ()	

この製品は厳密な品質管理のもとで製品検査に合格したものです。お客様の正常な使用状態において万一故障した場合には、保証規定に基づきサービスセンターが修理いたしますので本書を提示してください。

本書は再発行いたしませんので大切に保管してください。

保証書にご記入いただいた個人情報は、保証期間内のサービス活動及びその後の安全点検のために記載内容を利用させていただく場合がございますので、ご了承ください。

 **三菱電機株式会社**
コミュニケーション・ネットワーク製作所郡山工場

TEL(024)932-1220(大代表)

〒963-8586 福島県郡山市栄町2番25号

お問い合わせは、保証書に記載の販売店へどうぞ