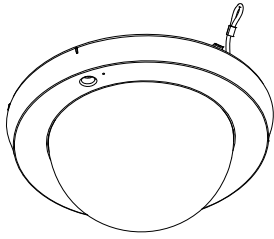


MITSUBISHI

ドームカバー（クリア）
形名
K-9873

取扱説明書/保証書



警告

- 据付工事は、販売店または専門の工事が実施してください。間違った工事は、故障や事故の原因になります。
- 据付工事部品は必ず付属部品および指定の部品をご使用ください。当社指定部品を使用しないと故障の原因となります。

このたびは三菱ドームカバーをお買い上げいただき、ありがとうございました。ご使用になる前に、正しく安全にお使い頂くため、この取扱説明書を必ずお読みください。そのあと大切に保管し、必要なときにお読みください。保証書は、この取扱説明書についていますので、お買い上げの販売店の記入をお受けください。

U871Z196001A
SM-Y8008A

©2010 MITSUBISHI ELECTRIC CORPORATION ALL RIGHT RESERVED

この取扱説明書は再生紙を使用しております
2010年7月作成

この製品は厳密な品質管理のもとで製品検査に合格したものです。お客様の正常な使用状態において万一故障した場合には、保証規定に基づきサービスセンターが修理いたしますので本書を提示してください。本書は再発行いたしませんので大切に保管してください。保証書にご記入いただいた個人情報、保証期間内のサービス活動及びその後の安全点検のために記載内容を利用させていただきます。場合がございましたら、ご了承ください。

三菱電機株式会社
コミュニケーション・ネットワーク製作所
郡山工場 TEL (024) 932-1220 (大代表)
〒963-8586 福島県郡山市栄町2番25号

保証書

製造番号	K-9873		販売店住所・店名	TEL ()
お客様	様	TEL	年 月 日	1年間
お客様	様	TEL	年 月 日	1年間
形名	お客様	保証期間	TEL ()	

お問い合わせは、保証書に記載の販売店へどうぞ

安全のために必ずお守りください

使用上のご注意説明書

- 本文中に使われる「図記号」の意味は右のとおりです。
- ご使用前に、この欄を必ずお読みになり、正しく安全にお使い下さい。
- ここに示した注意事項は、安全に関する重大な内容を記載していますので、必ず守ってください。
- ここに示した注意事項はカメラ、電源ユニットの内容も一部含まれています。
- お読みになった後は、お使いになる方がいつでも見られるところに保管してください。

	禁止		指示を守る
	分解禁止		

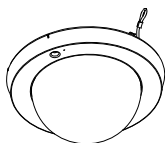
警告 誤った取扱いをしたときに、死亡または重傷などに結びつく可能性があるもの	
万一異常が発生したら、電源ユニットの電源をすぐ切る！ 煙、変な音、においがするなど、異常状態のまま使わないでください。火災の原因となります。このようなときはすぐに電源ユニットの電源スイッチを切り、その後、必ず電源プラグをコンセントから抜いてください。煙が出なくなったのを確認して販売店に修理をご依頼ください。	異物を入れない 金属類や燃えやすいものなどが入ると火災の原因となります。定められたカメラ以外は、入れないでください。
強度が十分なところに取付ける 弱い天井など不安定な場所に取付けられないこと。またバランス良く取付けること。落ちたり、倒れたりしてけがの原因になります。取付けは販売店にご依頼ください。	改造しない 本機を改造すると火災の原因となります。内部の点検、調整、修理は販売店にご依頼ください。
ポリ袋で遊ばない 幼児の手の届くところに置くと、頭からかぶるなどした時に、口や鼻をふさぎ窒息し、死亡する恐れがあります。	薬品や有害ガスの雰囲気内で使用しない 本機が腐食して落ちたり、倒れたりしてけがの原因となります。

注意 誤った取扱いをしたときに、傷害または家屋・家財などの損害に結びつく可能性があるもの	
次のような置きかたはしない 火災・感電の原因となることがあります。 ● 湿気やほこりの多い所。水、油煙のかかる所。 ● 風通しの悪いところ、狭い場所に押し込む。 ● 直射日光のある所や熱器具のそば。	重い物をのせない、無理な力を加えない 本機の上に重い物を置かないでください。バランスがくずれて倒れたり、落下してけがの原因となることがあります。本機に無理な力を加えないでください。無理な力を加えると壊れたり、落下してけがの原因となることがあります。特にお子さまにはご注意ください。
カメラの取扱説明書をよく読む 正しく安全にお使いいただくために、ご使用前に必ずカメラの取扱説明書をよくお読みください。	車載用機器ではありません 衝撃、振動のある所に設置すると故障の原因となります。例) 車両、船舶、航空機、機関室、工用機械など
定期的にお掃除を 販売店におまかせください。定期的な掃除は火災、故障を防ぎます。特に梅雨期の前に行うのが効果的です。内部掃除費用については販売店にご相談ください。	国外での使用禁止 本機を使用できるのは日本国内のみです。外国では使えません。This equipment is designed for use in Japan only and cannot be used in any other countries.

お願い	
持ち運びはいいない 本機は落下すると破損する可能性があります。持ち運びには十分に注意して行ってください。	本体のお手入れは お手入れの際は電源ユニットの電源プラグをコンセントから抜いてください。やわらかい布で軽く拭き取ってください。汚れがひどいときは水にうすめた中性洗剤に浸した布をよくしぼり、拭いてください。
化粧カバーを傷めないために ベンジンやシンナーなどで拭くと変質したり、塗料がはげたりする原因となります。【化学ぞうきんをご使用の際はその注意書に従ってください。】	

構成

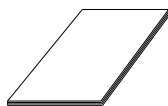
1. ドームカバー (クリア) ----- 1
2. カバー ----- 1
3. 取扱説明書/保証書 (本書) ----- 1



ドームカバー (クリア)



カバー



取扱説明書/保証書(本書)

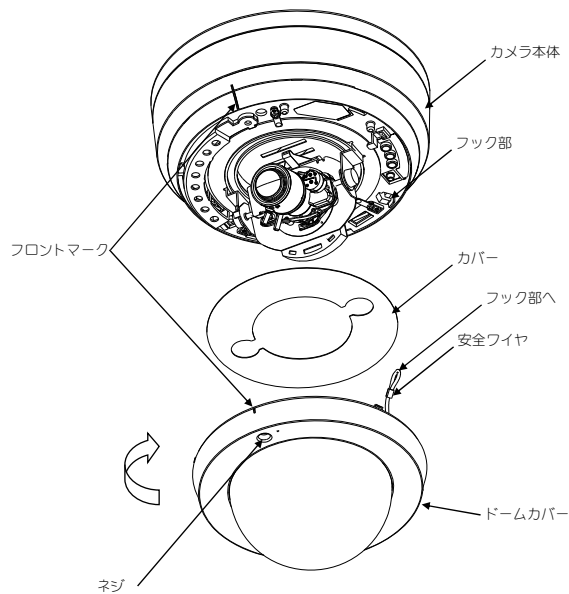
仕様

1. 材質：ポリカーボネート樹脂
2. 色調：透明
3. 質量：約 0.08kg
4. 適合カメラ：NC-4711 (SM-Y8005, SM-Y8006)、CIT-8711M (SM-Y8009, SM-Y8010)

使用工具類 (次の道具、材料を用意してください)

- +ドライバー (呼び番号 2 番)

- 1) ドームカバー (クリア) の安全ワイヤを本体のフック部 (1-2) 項フック部詳細図参照) に取り付けます。
 - 2) カバーをカバー取付状態図のように取り付けます。
 - 3) ドームカバーを嵌め込み、時計方向に回して、ネジにて固定します。
- 注 1) フロントマークが合うように取り付けてください。
- 注 2) ドームカバーを本体に取り付けの際は、安全ワイヤをかみ込まないように注意して取り付けてください。



ネジ

カバー

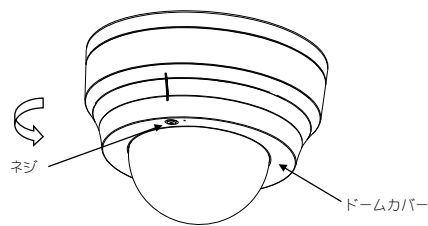
カバー取付状態図



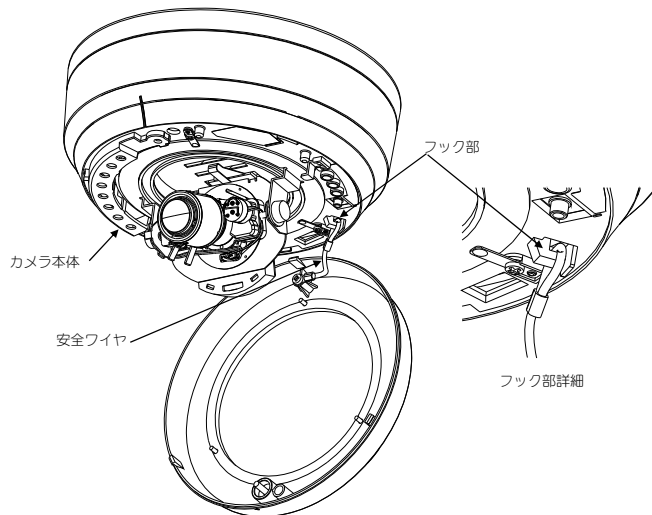
ドームカバーを取り付ける際は、クリアドーム部に傷をつけないようご注意ください。

取付け方法

1. ドームカバー (スモーク) 取り外し手順
 - 1) ドームカバーのネジを緩め、ドームカバーを反時計方向に回しドームカバーを外します。

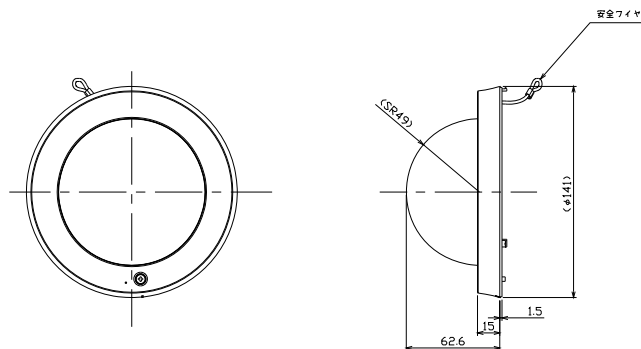


- 2) ドームカバーについている安全ワイヤを本体のフック部から外します。



2. ドームカバー (クリア) 取り付け手順

外形図



保証とアフターサービス

- 1 本保証書は、販売店が所定事項を記入後お渡ししますので、お受け取りの際は「保証期間」、「販売会社」をご確認の上、大切に保管してください。
- 2 保証規定
 - (1) 保証期間内 (お買上げ日より 1 年間) に正常なる使用状態において万一故障した場合には無料で修理いたします。
 - (2) 保証期間中でも次の場合には有料修理になります。
 - ① ご使用上の誤り、及び不当な修理や改造による故障及び損傷。
 - ② 火災、地震、水害、塩害、異常電圧、指定外の使用電源、及びその他天災地変などによる故障及び損傷。
 - ③ 特殊環境 (たとえば極度の湿気、薬品のガス、公害、塵埃など) による故障及び損傷。
 - ④ 本書のご提示がない場合。
 - ⑤ 本書の未記入、あるいは字句を書き換えられた場合。
 - ⑥ 本保証書は、日本国内においてのみ有効です。
(THIS WARRANTY IS VALID ONLY IN JAPAN)
- 3 補修用性能部品の保有期間
補修用性能部品の最低保有期間は生産終了後 7 年です (性能部品とは製品の機能を維持するために不可欠な部品です)。詳しくはあそめの販売店にご相談ください。