

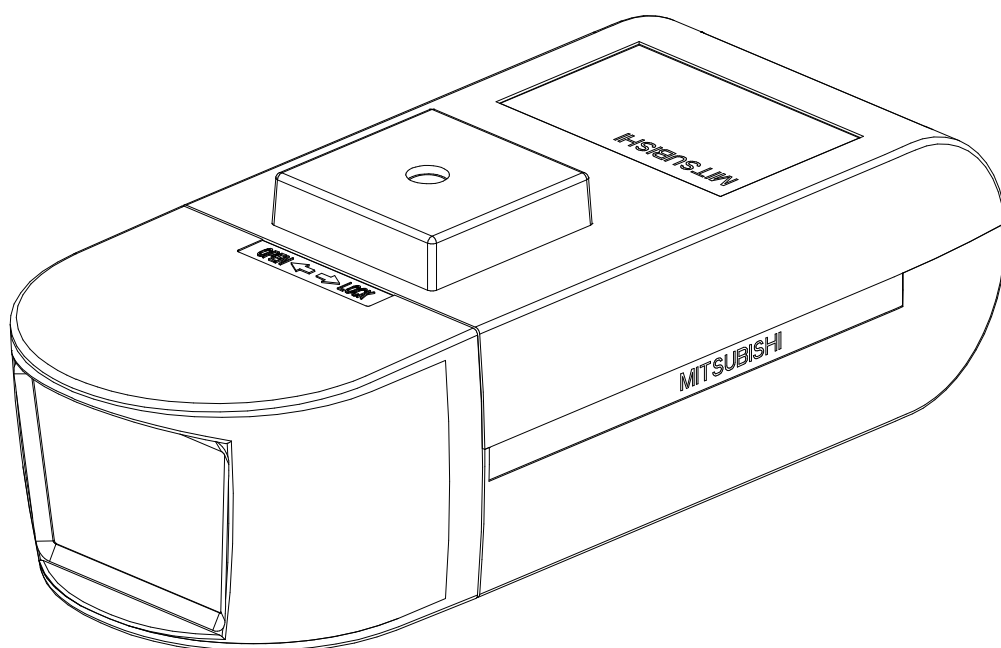
# MITSUBISHI

## ネットワークカメラ

形名

# NC-6100

## 取扱説明書/保証書



このたびは三菱ネットワークカメラをお買い上げいただき、ありがとうございました。  
ご使用になる前に、正しく安全にお使い頂くため、この取扱説明書を必ずお読みください。  
据付工事は、販売店または専門の工事店が実施してください。間違った工事は、故障や事故の原因になります。据付工事部品は必ず付属部品および指定の部品をご使用ください。当社指定部品を使用しないと故障の原因となります。  
取扱説明書は大切に保管し、必要なときにお読みください。  
保証書は、この取扱説明書の裏表紙についていますので、お買い上げの販売店の記入をお受けください。

SM-Y8169C

U871Z239001C

©2012 MITSUBISHI ELECTRIC CORPORATION ALL RIGHTS RESERVED






この取扱説明書は再生紙を使用しています。

2012年12月作成

# 1. 安全のために必ずお守りください

## 使用上のご注意説明書

- 本文中に使われる「図記号」の意味は次のとおりです。
- ご使用の前に、この欄を必ずお読みになり、正しく安全にお使いください。
- ここに示した注意事項は、安全に関する重大な内容を記載していますので、必ず守ってください。
- お読みになった後は、お使いになる方がいつでも見られるところに保管してください。

	禁止		電源プラグを抜く
	分解禁止		指示を守る
	水場での使用禁止		

### 警告

誤った取扱いをしたときに、死亡または重傷などに結びつく可能性があるもの

#### 電源ケーブルを傷つけたり、加工しない



電源ケーブルに重いものをのせたり、熱器具に近づけないこと。ケーブルが破損します。ケーブルに傷がついたまま使用すると火災・感電の原因となります。またケーブルを加工したり、無理に曲げたり、引っ張ったりすると火災・感電の原因となります。ケーブルが傷んだらすぐに販売店にご連絡ください。

#### 万一異常が発生したら、電源を切る



煙、変な音、においがするなど、異常状態のまま使わないでください。火災の原因となります。このようなときはすぐに電源供給を停止してください。煙が出なくなるのを確認して販売店に修理をご依頼ください。

#### 強度が十分なところに取り付ける



ぐらついた箇所や傾いた所など不安定な場所に据え付けないこと。またバランス良く据え付けること。落ちたり、倒れたりしてけがの原因となります。据え付けは販売店にご依頼ください。

#### 水気の多い場所では使わない



本機は防滴構造を採用しておりますが、水気の多い場所や結露する場所での長期間の使用は、火災の原因となります。

#### ご使用は指定の電源電圧で



表示された電源電圧以外で使用すると、火災・感電の原因となります。

#### ポリ袋で遊ばない



幼児の手の届くところに置くと、頭からかぶるなどしたときに口や鼻をふさぎ、窒息し死亡する恐れがあります。

#### ケースははずさない、改造しない



本機の内部にさわったり、改造すると火災・感電の原因となります。内部の点検・調整・修理は販売店にご依頼ください。

#### LAN コネクタ及び電源ケーブルの接続を確実に行うこと



差し込みが不完全ですと、感電や発熱による火災の原因となります。



## 警告

誤った取扱いをしたときに、死亡または重傷などに結びつく可能性があるもの

**雷が鳴り出したら電源を切る**  
早めに電源供給を停止し、電源プラグを抜いてください。



**薬品や有害ガス雰囲気内で使用しない**  
爆発したり火災の原因となります。



**コンセントや配線器具の定格を超える使い方はしない**  
たこ足配線などで、定格を超えると、発熱による火災の原因となります。



**ぬれた手でLANコネクタ及び電源ケーブルの抜き差しはしない**  
ぬれた手でLANコネクタ及び電源ケーブルの抜き差しはしないでください。



**高温環境下で使用時は筐体に触らない**  
高温環境下での連続運転後に筐体に触る場合、電源を抜き、冷ましてから本機に触ってください。



## 注意

誤った取扱いをしたときに、傷害または家屋・家財などの損害に結びつく可能性のあるもの

**次のような置きかたはしない**  
火災・感電の原因となることがあります。



- 横倒し、風通しの悪い場所、狭い場所に押し込む。
- じゅうたんや布団の上に置く。
- 熱器具のそば。

**重い物をのせない、踏み台にしない**



本機の上に仕様以外の物を置かないでください。落下してけがの原因となることがあります。また回転せず、火災・感電の原因となることがあります。本機の上に乗らないでください。乗ると倒れたり、こわれたりしてけがの原因となることがあります。特にお子さまにはご注意ください。

**移動させる場合は外部の接続をはずす**  
ケーブルに傷がつくと、火災・感電の原因となることがあります。移動させる時は、機器の接続をはずしたことを確認してください。



**2年に1度は定期点検を**

販売店におまかせください。定期的に点検すると火災・故障を防ぎます。点検費用については販売店にご相談ください。



**国外での使用禁止**

本機を使用できるのは日本国内のみです。外国では使えません。



This equipment is designed for use in Japan only and can not be used in any other countries.

# お願い

## 持ち運びはていねいに

本機はこわれやすいので持ち運びには十分に注意して行ってください。

## 本体のお手入れは

お手入れの際は電源供給を切ってください。  
水に薄めた中性洗剤に浸した布をよくしぼり、ふいてください。

## ケースを傷めないために

ベンジンやシンナーなどで拭くと変質したり、塗料がはげる原因となります。

【化学ぞうきんをご使用の際はその注意書に従ってください。】

## LAN ケーブルやその他のケーブルを大切に

重い物を乗せたり、熱器具に近づけないでください。ケーブルが破損します。ケーブルに傷がつくと故障の原因となります。ケーブルが傷んだらすぐ販売店にご連絡ください。

## カメラを太陽に向けないでください

カメラを使用しているいないにかかわらず、レンズを太陽に向けないでください。

## LAN ケーブルは最大延長距離以内で

LAN ケーブルは最長 100m 以内で接続してください。100m を超えて接続しますと、正しく動作しない場合があります。

## 外来ノイズについて

本機の近くや LAN ケーブル付近に電力線、電力機器や、蛍光灯等がある場合、それらから発生するノイズにより通信データの伝送ロスが頻繁に発生する場合があります。

そのような環境でのご使用の際は STP\*1 ケーブルの使用を推奨します。

また、本機、LAN ケーブルはノイズ源から出来るだけ離すようにしてください。

## 動作について

本機はネットワークを使用した映像伝送機能を使用しているため、ネットワークトラフィックその他の要因により、期待通りの動作を行うことができない場合があります。

## ご注意

本書に記載した内容は、予告なしに変更することがあります。

本書に記載した内容は、商品性や特定の目的に対する適合性を保証するものではなく、当社はそれらに関して責任を負いません。また、本書の記載の誤り、あるいは本書配布、内容、利用にともなって生じる偶発的、結果的損害に関して責任を負いません。

本書の内容は、著作権によって保護されています。本書の一部または全部を書面により事前の許可なくして複写、転載、翻訳することは禁止されています。

\*1 : STP シールドツイストペア

## 2. 特長

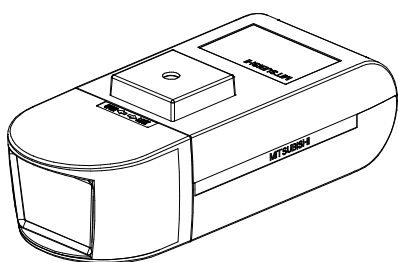
---

- スーパーファインビューⅡ（以下、SFVⅡ）機能  
撮像範囲の中で、それぞれ照度の異なる被写体や背景および周囲の映像データを分析し最適な画質を自動生成します。
- デジタル増感機能  
残像やブレの発生を抑制した感度アップが可能です。最大 8 倍まで感度アップできます。
- デジタルノイズリダクション（以下、DNR）機能  
低照度での映像のざらつきを軽減します。薄暗い通路や非常階段など低照度の場所で効果を発揮します。
- 高感度  
最低被写体照度は標準(1/30 秒)で 0.25[1x]の高感度を実現しています。  
更に、電子増感により、最大 16 倍まで感度を自動的に変更して適正な露出を得ることができ 0.016[1x] (16 倍)まで感度アップできます。
- 約 123 万画素の高精細画像に対応  
SXVGA (1280×960pixel) の高精細な画像の配信が可能です。
- 電子ズーム搭載  
16 倍の電子ズーム機能を搭載しています。
- JPEG/H. 264 デュアルストリーム映像配信  
JPEG 映像配信時には、ストリーム 1(最大 30 フレーム/秒)、ストリーム 2(最大 10 フレーム/秒)の 2つのストリーム配信が可能です。  
※画像サイズ SXVGA で画像圧縮率 1/15 設定時は、フレームレートに制約があります。  
H. 264 映像配信時には、最大 30 フレーム/秒 (SXVGA 選択時は 15 フレーム/秒) でストリーム 1、ストリーム 2 に同一内容で配信が可能です。また、JPEG と H. 264 両方の圧縮方式を同時に配信することが可能です。
- 音声配信  
カメラ内蔵又は外部マイクにより、音声を配信する事が可能です。
- PoE (IEEE802.3af 準拠)採用による省線化  
PoE (IEEE802.3af 準拠)対応の電源供給器(別売)を用いることにより、LAN ケーブル (UTP Cat5e 以上)1本で映像データ、制御データのやり取り、および電源供給が可能であり施工が容易です。

## 3. 構成

---

1. カメラ本体 ----- 1 台
2. 取扱説明書/保証書(本書) ----- 1 冊

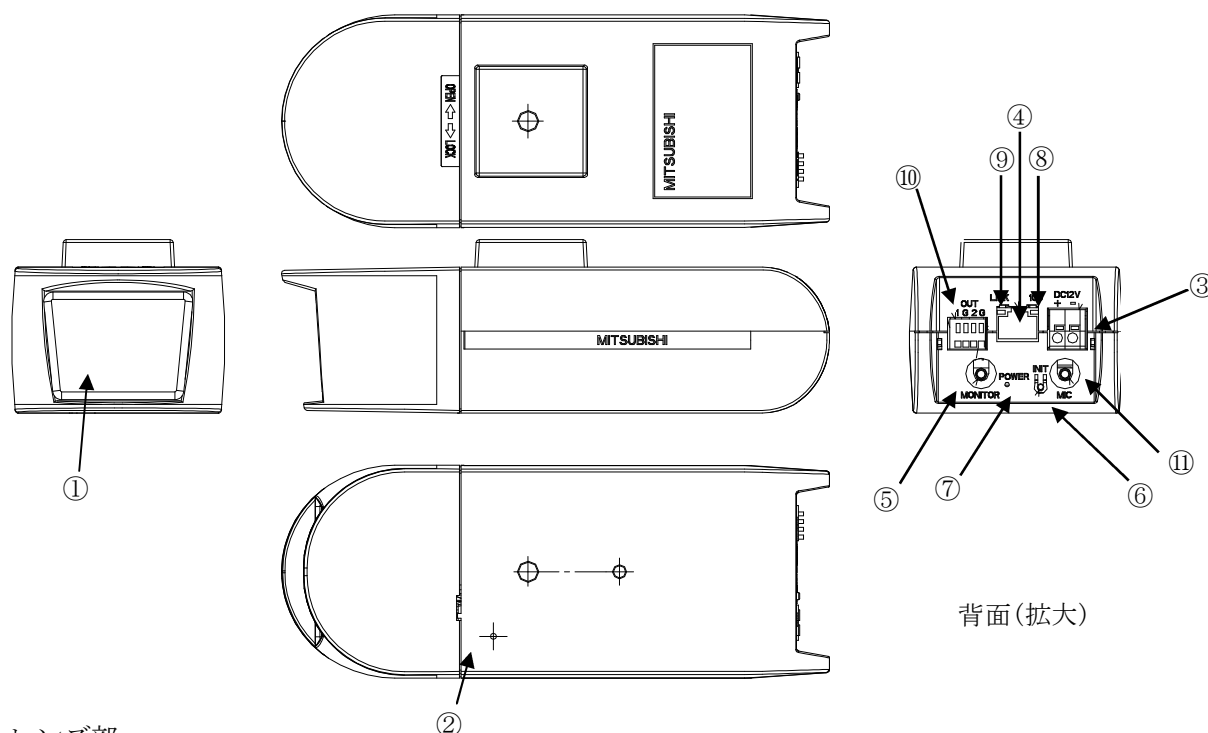


カメラ本体

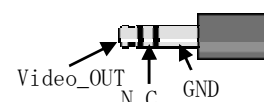


取扱説明書/保証書

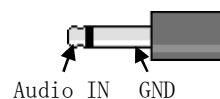
## 4. 各部の名称



- ① レンズ部  
レンズはカメラ本体に固定されています。レンズの交換はできません。  
レンズカバーは取り外すことができます。(レンズカバーの着脱は「6. レンズカバー着脱方法」をご参照ください。)
- ② マイク  
本体底面の集音孔から、内蔵マイクにより集音します。集音孔を塞がないでください。
- ③ DC 電源入力コネクタ  
DC12V 電源ケーブルを接続します。接続の詳細は「8. 接続のしかた」をご参照ください。  
なお、工事はサービスマン以外行わないでください。
- ④ LAN コネクタ  
RJ-45 型コネクタです。LAN ケーブルを接続します。PoE に対応しています。ケーブルは、UTP Cat5e 以上のケーブルを接続してください。また、外来ノイズの多い環境で使用される場合は、STP ケーブルの使用を推奨します。
- ⑤ モニタ出力コネクタ  
φ2.5mm ミニチュアジャックです。画角調整用のモニタ出力です。  
画角を調整する時のみ、ご使用ください。
- ⑥ INIT ボタン  
パラメータ値を初期化するボタンです。初期化する場合は、本ボタンを Power LED が点滅するまで (約 5 秒) 押ししてください。点滅後、ボタンを離すことで、再起動がかり、初期値で起動します。誤ってボタンが押されないようご注意ください。
- ⑦ Power LED (赤)  
装置の電源 LED です。電源が入っているときに点灯します。また、エラー発生時に点滅します。
- ⑧ 100BASE-TX LED (黄)  
ネットワークと 100BASE-TX で接続時に点灯します。
- ⑨ LINK LED (緑)  
ネットワークと LINK 確立時に点灯し、データの送受信時に点滅します。
- ⑩ 接点出力  
外部機器に制御信号を送るための接点信号を出力します。(2 系統)
- ⑪ 外部マイク入力コネクタ  
φ2.5mm ミニチュアジャックです。外部マイクを接続します。  
外部マイク接続には変換ケーブル(W-6000) (別売) が必要です。



モニタ出力 PIN アサイン

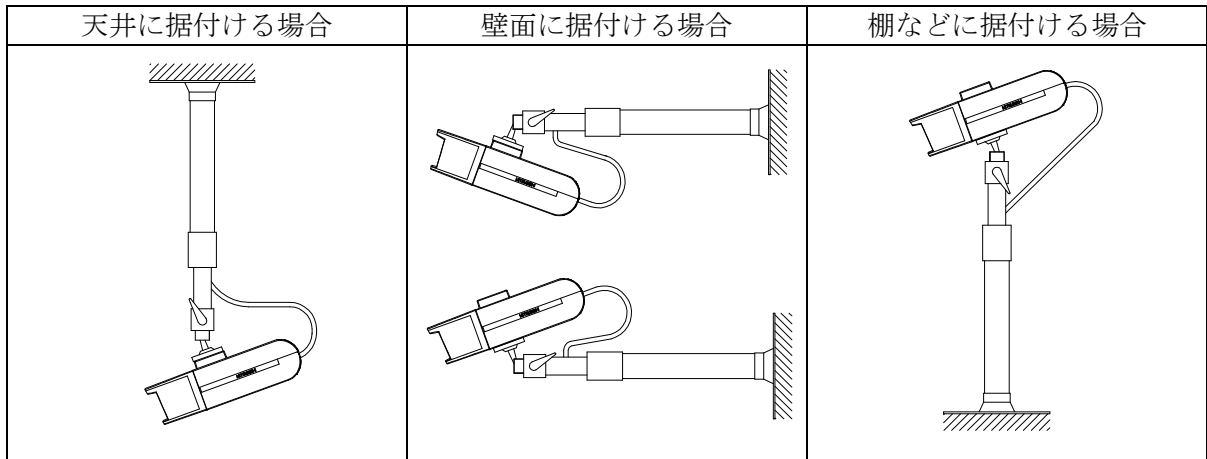


外部マイク入力 PIN アサイン

## 5. カメラの設置

### 5.1. 据付場所の選定

カメラは据付場所によりいろいろな据付方向が選べます。設置前に十分検討の上、最適な場所を選定してください。

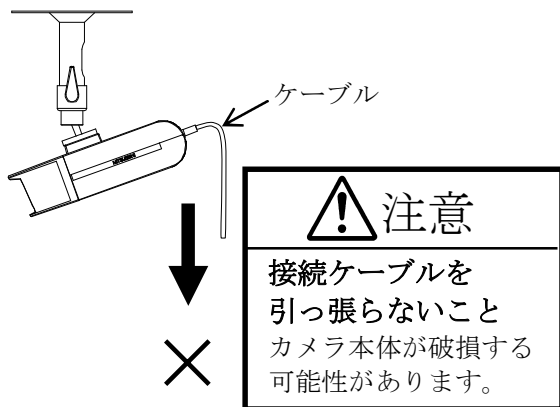


※取付金具の取り付け工事に関しては、取付金具工事説明書をご覧ください。  
推奨取付足は「9.1. 取付足」を参照願います。

### 5.2. カメラ据付時の注意事項

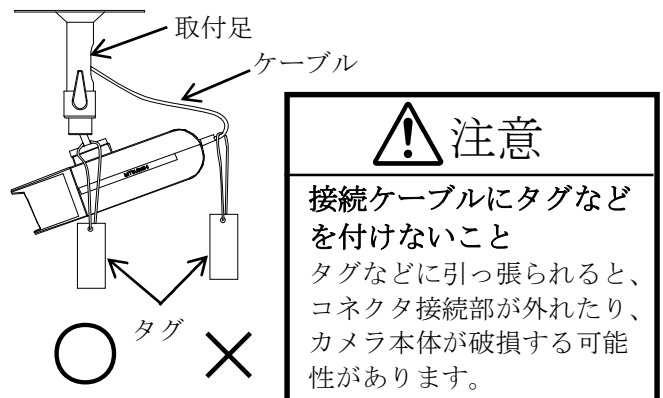
#### (1) 接続ケーブル取付時の注意

接続ケーブルを引っ張らないでください。



#### (2) タグなど取付時の注意

タグなどを付ける場合は、取付足に付けてください。  
接続ケーブルには付けないでください。



#### (3) カメラ画角調整時の注意

カメラの向きを変える場合は必ず取付足のレバーをロック解除し、カメラ中心を持って行ってください。レバーがロック状態のままカメラの向きを変えないでください。

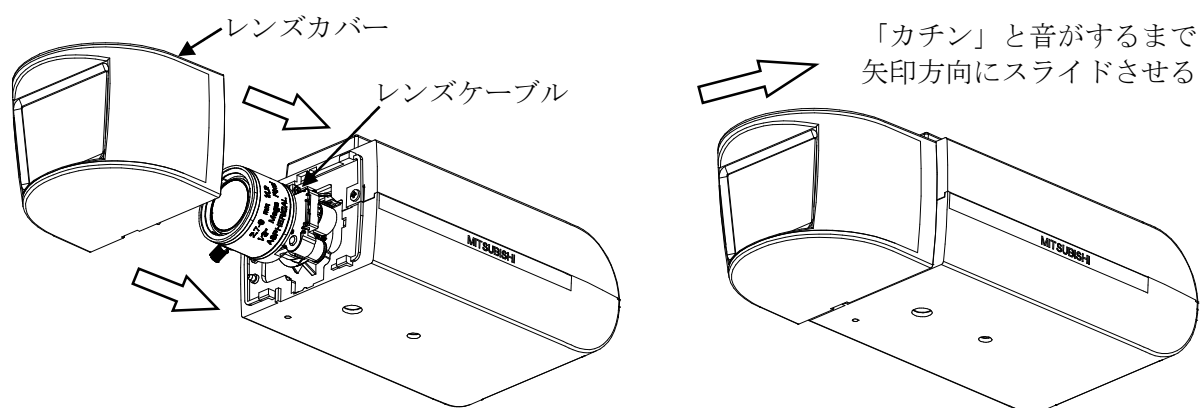


## 6. レンズカバーの着脱方法

カメラにはレンズカバーが付属されています。画角、ピントの調整が終わりましたら、レンズカバーを装着してください。

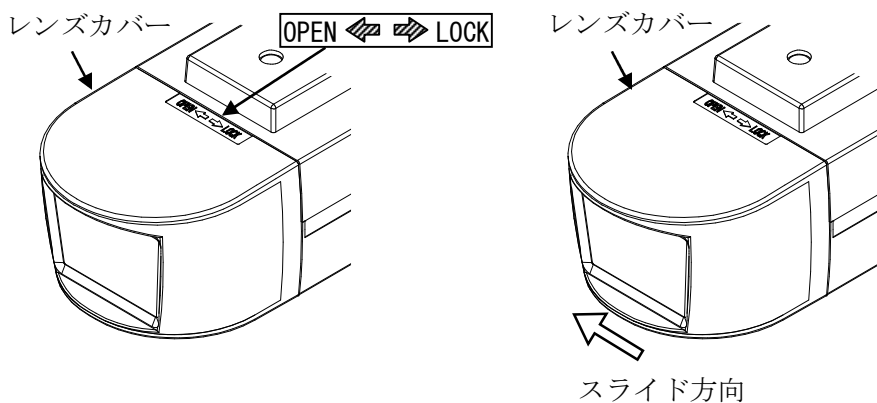
### 6.1. レンズカバーの取り付け方

- (1) レンズカバーをカメラ本体にはめます。  
その際、レンズケーブルをかみ込まないように注意してください。
- (2) レンズカバーを矢印方向にスライドさせて装着します。
- (3) レンズカバーはしっかりと接合してください。しっかりと接合されていないとレンズカバーが落下し破損の原因となる場合があります。



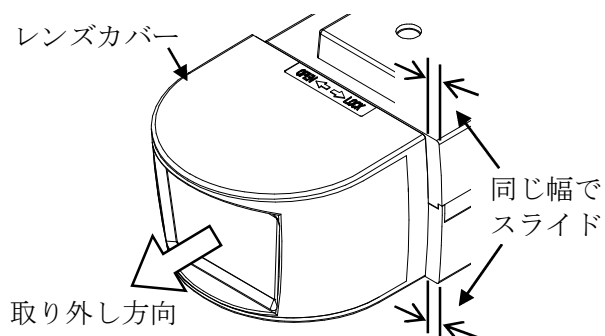
### 6.2. レンズカバーの外し方

- (1) レンズカバーの表示でスライド方向を確認してください。
- (2) レンズカバーを OPEN 方向に「カチン」と音がするまで スライドさせてください。



**注意**  
レンズカバーを過度な力でスライドさせない  
レンズカバーがレンズに衝突し破損する可能性があります。

- (3) スライド後、レンズカバーを矢印方向に取り外してください。



**注意**  
上下同じ幅でスライドしていること  
同じ幅でスライドしていない場合ロックが外れていません。そのまま無理に取り外すと破損する可能性があります。



## 7. 画角、ピントの調整

---

目的に合わせ画角、ピントの調整をおこなってください。

### 7.1. 接続

---

- (1) カメラに電源を供給します。接続の詳細は「8.1. 電源供給」をご参照ください。
- (2) モニタ出力端子に設置確認用モニタを接続します。モニタ出力端子には、2極、φ2.5mm ミニチュアジャック (JIS C 6560-1979) を使用してください。

—注—

設置確認用モニタ接続の際は、ND4 または ND8 以上の減光フィルタ (別売) を装着し、アイリスを開放状態にしてからジャックを差し込んでください。アイリスが開放状態で固定されます。

- (3) モニタ出力端子にジャックを差し込むと設置確認用モニタにカラー映像が出力されます。同時にメインモニタは青色の単一色画面 (ブルーバック) に切り替ります。

### 7.2. 画角調整 (ズーム操作)

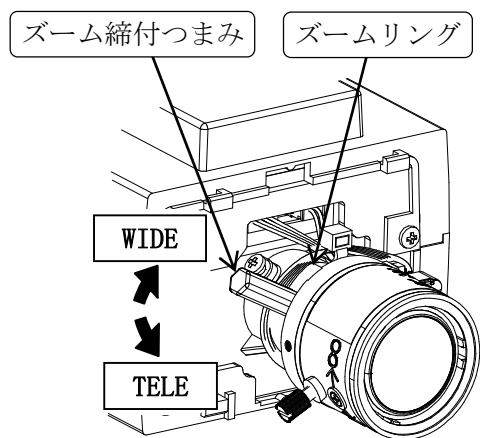
---

- (1) ズーム締付つまみを緩めます。
- (2) ズームリングを回して適当な画角を選択します。リングを「WIDE」側に回すと広角、「TELE」側に回すと望遠になります。
- (3) 「ピント調整」の項目を参考にして、ピントを合わせます。
- (4) ズーム締付つまみをしっかりと締付けます。

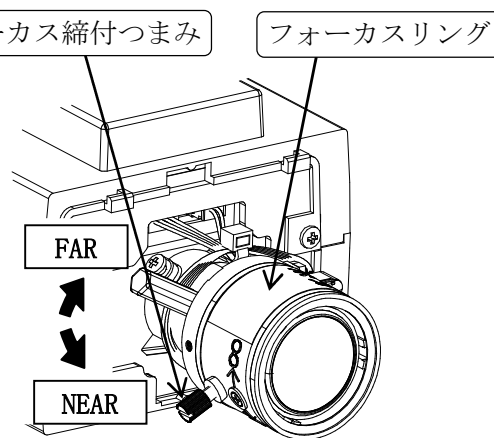
※静電気による誤動作防止の為、ズーム締付つまみにゴムキャップが付いております。  
取り外さないでください。

### 7.3. ピント調整（フォーカス操作）

- (1) フォーカス締付つまみを緩めます。
- (2) フォーカスリングを回してピントを合わせます。リングを「FAR」側に回すと無限遠側、「NEAR」側に回すと至近側にピントが合います。
- (3) フォーカス締付つまみをしっかりと締付けます。



ズーム操作



フォーカス操作



## 注意

フォーカスリング、ズームリング  
を過度な力で回転させない

回転が止まる位置から更に過度な力で回転さ  
せた場合レンズが破損し正常動作しません。

ピント調整後は電子ズーム8倍で  
表示し被写体のピントが合ってい  
ることを確認ください

ピントが確実に合っている状態に調整しない  
と、撮影環境変化時にピントが甘くなる可能性  
があります。

ピント調整時はND4または  
ND8の減光フィルタをレンズに  
装着ください

減光フィルタを装着せずにピント調整を行う  
と、撮影環境変化時にピントが甘くなる可能性  
があります。（減光フィルタ：別売）

## 8. 接続のしかた

### 8.1. 電源供給

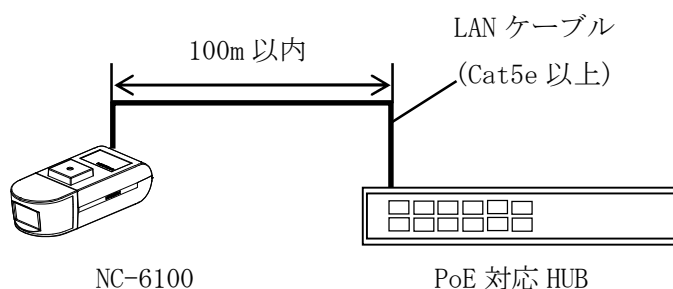
本機は、PoE 電源供給方法と DC12V 電源供給方法の 2 種類の電源供給方法があります。

#### (1) PoE の場合

PoE 対応 HUB をご使用ください。（電力クラス 2 に対応している必要があります。）

詳細はお買い求めの販売店までお問い合わせください。

LAN ケーブル（UTP Cat5e）は 100m 以内で配線してください。

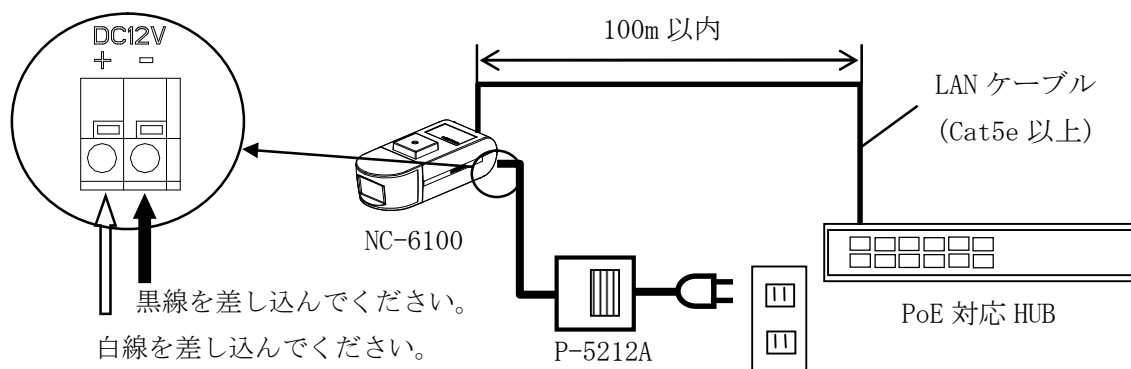


PoE 時の接続

#### (2) DC12V の場合

AC アダプタ（P-5212A (SM-Y7946)、別売）をご使用ください。

PoE と DC12V を同時に接続した場合、DC12V からの給電が優先され、PoE からは給電されません。



—注—

接点を使用する場合は、接点端子を先に接続してください。

DC12V 時の接続



電源プラグを抜いた状態で作業を行い、感電に注意してください。



端子の接続を誤ったり、端子を短絡させたりすると、機器を破損する恐れがありますのでご注意ください。

—注—

本機には電源スイッチはありません。電源線、LAN ケーブルを接続することで、電源 LED と LINK LED が点灯し、動作開始します。

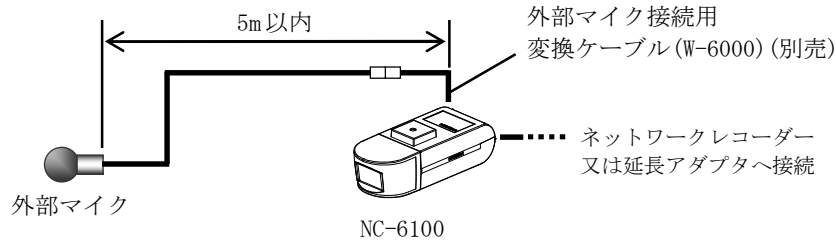
映像配信は、電源供給後約 30 秒後に可能となります。（起動時の配信の有無はヘルス設定に依存します。）

本機に電源が供給されネットワークと正常に接続されると HUB の LINK ランプが点灯、点滅します。

### (3) 外部マイク接続の場合

本機には外部マイク（推奨品：オーディオテクニカ製 AT-9912、AT-9921）が接続可能です。

- ①外部マイク接続用の変換ケーブル(W-6000)が必要となります。(別売)
- ②外部マイクはプラグインパワー方式であり、電源は本機より供給されます。
- ③カメラと外部マイクの間は5m以内で接続してください。



外部マイク使用時の接続

## 8.2. 接点出力

本機は、接点出力が2系統あります。接点出力制御の詳細は弊社ネットワークビューワ NR-SW6000 (SM-Y8059) の取扱説明書を参照ください。

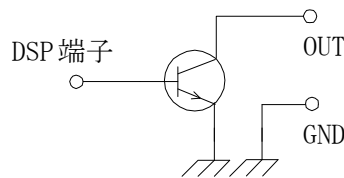
電気特性：

動作レベル：

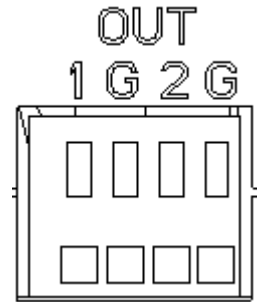
(L レベル) 0~+0.6V、最大電流 25mA

非動作時：

オープン、最大 DC 電圧+25V 以下



等価回路



接点端子 (4 極端子台)

### 接点端子ピンアサイン

ピン番	信号内容	動作
1	汎用出力 1	外部装置の ON/OFF 制御用
G	外部 GND	
2	汎用出力 2	外部装置の ON/OFF 制御用
G	外部 GND	

### 8.3. ネットワーク接続

本機をネットワークに接続する際は、IPアドレスなどのネットワーク接続に関する設定が必要です。工場出荷時は、下表の初期値が設定されています。

	項目	内容	工場出荷設定
ネットワーク設定	IPアドレス	本機のIPアドレスです。	192.168.1.1
	サブネットマスク	本機のサブネットマスクです。	255.255.255.0
	ゲートウェイアドレス	本機のゲートウェイアドレスです。	192.168.1.254
	制御ポート1	本機のネットワーク設定やストリーム1の画像配信に関する設定を行うためのポートです。	27000
	制御ポート2	本機のストリーム2の画像配信に関する設定を行うためのポートです。	27001
	カメラ制御 (LSD) ポート	本機のカメラ部の制御を行うためのポートです。	28000

- (1) 設定の変更を行う場合は、専用の設定用アプリケーション S/W が必要となりますので、お求めの販売店にご相談ください。
- (2) 設定値についてはネットワーク管理者に相談の上、適切な値に設定してください。
- (3) ネットワーク設計を行う際は、「10.22. ネットワーク環境について」を参照ください。

—注—

本機のネットワーク接続に関する設定内容を忘れてしまうと、ネットワークでの再接続が困難になります。変更後の設定値は、「16 IPアドレス記入」に記録して保存しておくことを推奨します。

## 8.4. 画像配信に関する設定

本機の映像配信を行う際は、配信アドレスなどのネットワークに配信するための設定が必要です。工場出荷時は、下表の初期値が設定されています。

	項目	内容	ストリーム 1 工場出荷設定	ストリーム 2 工場出荷設定
配信設定	配信アドレス	画像が配信される IP アドレスです。	224. 1. 1. 1	224. 1. 1. 1
	画像ポート	画像が配信されるポート番号です。	47000	47001
	送信間隔	画像の送信間隔です。	1 (30 フレーム/秒)	3 (10 フレーム/秒)
	ヘルスチェック	ヘルスチェックの ON/OFF の設定です。	ON	ON
	TTL	画像データパケットの TTL 値です。	1	1
画像設定	画像サイズ	配信する画像サイズです。	640×480	—
	圧縮率(JPEG)	JPEG 画像データの圧縮率です。	1/20	—
	ビットレート (H. 264)	H. 264 画像データのビットレートです。	1536kbps	—

- (1) 配信アドレスにクラス D のアドレスを設定するとマルチキャスト配信になります。
- (2) 配信アドレスにクライアントの IP アドレスを指定すると、RTP/UDP/IP プロトコルによるユニキャスト配信になります。
- (3) 設定の変更を行う場合は、専用の設定用アプリケーション S/W が必要となりますので、お求めの販売店にご相談ください。
- (4) 設定値についてはネットワーク管理者に相談の上、適切な値に設定してください
- (5) ストリーム 1、ストリーム 2 に関する機能説明は、「10. 12デュアルストリーム配信について」を参照ください。
- (6) 映像配信機能に関する機能説明は、「10. 13映像配信機能について」を参照ください。

## 9. オプション

---

本製品には、次のオプション品（別売）があります。詳しくは販売店にお問い合わせください。

### 9.1. 取付足

---

本製品は、次の取付足が使用できます。設置方法については、取付足の取扱説明書をご覧ください。

取付金具タイプ	天井	壁面	棚などに据置
短尺タイプ（長さ 130mm）：WH-31（トキナ製）推奨	対応可	対応可	対応可
中尺タイプ（長さ 305～465mm）：WH-11（トキナ製）推奨	対応可	対応可	対応可
長尺タイプ（長さ 617～1004mm）：WH-LS1（トキナ製）推奨	対応可	対応不可	対応不可

### 9.2. カメラケース

---

本製品は、次のカメラケースが使用できます。設置方法については、カメラケースの取扱説明書をご覧ください。

また、カメラケース及びデフロスタ・ヒータ等オプション品の組み合わせにつきましては、販売店にお問い合わせください。

機種名	型名
屋外型カメラケース	B-1100、B-2100、B-2120

－注－

- (1) B-2120 カメラケースに取り付け、レンズを広角側で使用した時カメラケースが映像の四隅に映り込む場合があります。
- (2) カメラケース内に LAN ケーブルを引き込む時、ケーブル引き込み後 LAN コネクタをケーブルに接続する作業が必要になります。
- (3) 外部マイク接続時はカメラケース使用不可となります。

### 9.3. 変換ケーブル

---

外部マイク接続には、次の外部マイク接続用の変換ケーブルが必要となります。

機種名	型名
変換ケーブル	W-6000

－注－

- (1) 変換ケーブル抜け防止のため、「10.16 変換ケーブルの固定方法」に従い、本体に固定してください。
- (2) 外部マイク接続時はカメラケース使用不可となります。

### 9.4. AC アダプタ

---

本製品は、次の AC アダプタが使用できます。使用方法については、AC アダプタの取扱説明書をご覧ください。

機種名	型名
AC アダプタ	P-5212A

## 10. 機能と調整方法

---

本製品の主な機能と、ご使用いただく際に気をつけていただきたい事項について説明します。

－注－

機能を活用するためには各種の設定が必要となります。設定については、お求めの販売店にご相談ください。

### 10.1. フリック補正機能について

---

フリッカ（横じま）は蛍光灯のような放電灯照明下で発生します。自然光下では発生しません。フリッカ現象が気になる場合は、フリッカ補正機能をご利用の電源周波数帯に合わせて設定ください。フリッカの症状が軽減します。

フリッカの現象は電源周波数とシャッター速度により下記のように異なります。

(1) 60Hz 電源地区での場合

① 1/30 秒および 1/60 秒シャッター

電源周波数と CMOS センサの電荷蓄積時間がほぼ一致しており、フリッカは抑圧できます。

② 上記以外の場合

シャッター速度が速くなるほどフリッカが現れます。高速シャッターが必要な場合には自然光下でご使用ください。

(2) 50Hz 電源地区での場合

① 1/50 秒および 1/100 秒シャッター

電源周波数と CMOS センサの電荷蓄積時間がほぼ一致しており、フリッカは抑圧できます。

② 上記以外の場合

フリッカが発生する場合があります。高速シャッターが必要な場合には自然光下でご使用ください。

※1 SFV II 時はカメラはフリッカを自動検出するため、フリッカを検出するまでの間、フリッカが見えることがあります。

※2 フリック補正により、画面が明るくなる場合があります。

### 10.2. 逆光補正機能について

---

逆光環境において、画面全体が暗くなってしまうことを防ぎます。

(1) 画面内に照明が写り込む場合や、屋外光が差し込む窓が写り込む場合など、画面内の明るい被写体によって画面全体が暗くなってしまう場合は、逆光補正機能を設定してください。画面全体が暗くなることを軽減します。

(2) 本機では、逆光補正用の測光枠を画面上の 16（水平）× 16（垂直）に分割し、エリアを設定することができます。



### 10.3. モーションディテクト機能について

---

本機ではプリセット番号毎にモーションディテクト（動き検知）の設定をすることで1ポイント（全48ポイント）ごとに画面の動き（輝度変化）を検知し他の機器へアラームパケットを通知することが可能です。

盗難や火災等を防止するための専用機能ではありません。万一発生した事故や損害に対する責任は負いかねます。設置環境により各設定を調整して使用ください。

#### (1) 検出条件

- 被写体の大きさ : 1ポイント以上に掛かるもの（工場出荷時）
- 被写体の輝度差 : 輝度差8%必要（工場出荷時）
- 被写体の移動速度 : 約0.1秒以上（ポイント通過に必要な時間）

#### (2) 以下の条件では誤動作する場合があります。

- 蛍光灯のフリッカのある被写体
- 風に揺れる木の葉やカーテンなど
- 低輝度時のノイズ成分が多い状態
- 車のヘッドライトや照明

#### (3) 設定によりアラーム通知が行えます。

- (4) 電子増感時（2～16倍）及び全てのズーム領域（1～16倍）で動作可能です。但し、電子増感倍率およびズーム倍率が上がると検出性能が落ちる場合があります。
- (5) モーションディテクト設定時に電子ズーム操作を行うとモーションディテクトが解除されます。

### 10.4. プライバシーゾーン機能について

---

画面上で表示を隠したいエリアをグレー表示にすることができます。

本機能を使って画面をマスキングすることでプライバシーや機密を守ることができます。

- (1) 画面上を16（水平）×16（垂直）に分割し、エリアを設定することができます。
- (2) 一度マスキングして配信された映像は、機密保持のためマスキングを解除することはできません。
- (3) マスキングしている部分でもモーションディテクト機能は動作します。
- (4) プライバシーゾーン設定時に電子ズーム操作を行うとプライバシーゾーンが解除されます。
- (5) マスキングできるエリアは、画面の約1/5に制限されます（H.264でSXVGA設定時のみ）

### 10.5. SFV II機能について

---

SFV II（スーパーファインビュー II）機能を適用することで、黒つぶれ及び白とびが発生するようなコントラストが非常に高い映像に対し、黒つぶれ及び白とびを抑制することができます。感度の高い低速シャッターで得られた映像から暗い映像を抽出し、感度の低い高速シャッターで得られた映像から明るい映像を抽出して画面合成を行います。逆光補正映像の階調を従来の10bitから12bitに増やして階調アップを図っています。

SFV II動作時は下記の注意が必要です。

- (1) SFV IIは暗いところでは、映像にずれが見える場合があります。
- (2) SFV IIは画面合成を行っているため、合成境界部にノイズが発生することがあります。
- (3) 蛍光灯のような放電灯照明下での撮影では10.1節記載の症状が発生する恐れがありますので、ご注意ください。

※1 SFV II設定とデジタル増感は同時には使用できません。暗いところの撮影をメインに行う場合は設定OFFを推奨します。

※2 上記(1)～(3)症状は設定で回避できる場合があります。詳しくはお求めの販売店にお問い合わせ下さい。

## 10.6. 電子シャッター機能について

---

電子シャッター機能とはシャッタースピード制御により、最適な明るさの表示画像にする機能です。シャッター速度が速くなるほど十分な光量を必要とします。

電子シャッターを使用する場合は下記の注意が必要です。

- (1) 高輝度被写体に対して露出調節のために超高速シャッターで長期間使用することは避けてください。CMOS センサのカラーフィルタの退色により色再現性が劣化する場合があります。
- (2) 蛍光灯のような放電灯照明下では電源周波数とシャッター速度によりフリッカが発生します。フリッカが発生した場合は10.1節を参照ください。

## 10.7. 電子増感機能について

---

電子増感機能とは、マイコンによる 1/30 秒以上の低速シャッター制御を行うことで感度アップを行う機能です。

本機では、標準時(シャッタースピード 1/30 秒)に対して×1 倍から×16 倍まで手動または自動で感度アップを行うことができます。

電子増感動作時は下記の注意が必要です。

- (1) 太陽の光は撮像しないでください。撮像素子が焼きつくことがあります。
- (2) 動きのある被写体は、感度がアップするほどぶれを生じます。
- (3) 増感動作時は、アイリスは開放に固定されます。
- (4) 増感倍率が高いときにはノイズが目立つ場合があります。また、周囲温度が高いときには、CMOS センサの固定パターンノイズ(画面の一定位置に点として見えるノイズ)が目立つ場合があります。
- (5) 自動電子増感設定時に、暗い場所を撮影して電子増感倍率が高くなっている状態から急に明るい場所を撮影すると、しばらくの間映像が真っ白になる場合があります。

## 10.8. デジタルノイズリダクション機能について

---

カメラ映像ノイズには固定パターンノイズとランダムノイズがあります。デジタルノイズリダクション(以下 DNR)はゲインアップを行った際に生じるランダムノイズの低減を行います。

DNR 動作時はノイズ低減レベルを上げるほど、解像度は低下します。

## 10.9. ホワイトバランス機能について

---

ホワイトバランス(色調節)は自動/手動/ロックの動作モードが選択できます。

- (1) [自動]モードでは自然光のように照明条件が時間的に変化するような時に、自動的にホワイトバランスを追従調節します。自然光でなくとも通常の設定条件の場合は自動的にホワイトバランスが得られますので、特に色調節を必要としません。
- (2) [自動]モードでは被写体の色成分の平均値を常に監視し、平均値が白になるよう自動制御を行っています。従って単一色の被写体を画面一杯に映した場合、色が退色する(薄くなる)場合があります。
- (3) より厳密なホワイトバランスを必要とする場合は、お求めの販売店にお問い合わせください。
- (4) 本機では[自動]モードでの色成分の検出枠を画面上の 16(水平)×16(垂直)に分割し、エリアを設定することができます。
- (5) 特殊な光源(水銀灯など)の場合は色再現性が悪くなる場合があります。
- (6) 低色温度照明(ナトリウム灯や低電圧時の白熱灯)では、画面全体が赤っぽくなる場合があります。

## 10.10. 電子ズーム機能について

---

電子ズームは、ズーム操作によって電子的に1倍～16倍の間でズームすることができます。

- (1) 電子ズーム動作時は解像度、S/Nが低下します。
- (2) 画像サイズ QVGA (320×240) 配信時は電子ズームを最大2倍まで使用できます。
- (3) 画像サイズ VGA 設定でズーム操作を行った状態のままにすると、20秒以下の映像フリーズが発生する場合があります。ズーム操作後は、1倍になるまで「広角」ボタンを押すか、あるいは電子ズーム OFF を選択して「書込み」ボタンを押してズームを解除してください。

## 10.11. カラー白黒切替機能について

---

カラー白黒切替機能は、画面表示をカラー表示および白黒表示にする機能です。

カラー固定表示または白黒固定表示に固定表示する[固定]モード機能と、照度によって自動でカラー表示、白黒表示が切り替わる[自動]モード機能を設定することができます。工場出荷設定は[カラー固定]モードです。(推奨設定)

- (1) 低照度時は[白黒固定]モードに設定することで、カラー表示に比べ動きに対する解像度が良くなります。低照度下の使用で、動きに対する解像度を優先させる場合は[白黒固定]モードを推奨します。
- (2) [自動]設定に変更する場合、初期値を推奨します。
- (3) [自動]設定時は、急激な明るさの変化によるハンチング防止のため、被写体の明るさが変化した後、その明るさが切替時間以上に継続した場合に自動的にカラー/白黒切替が行われます。

※1 マニュアルゲイン設定時は自動切替設定が無効になります。

## 10.12. デュアルストリーム配信について

---

本機は同時にストリーム1、およびストリーム2の2ストリームの映像配信を行うことができます。ストリーム1とストリーム2を同時に配信するデュアルストリーム配信を行う場合は以下の制限事項があります。

- (1) JPEG 配信時、それぞれユニキャスト (TCP/IP プロトコル) またはマルチキャスト (RTP/UDP/IP プロトコル) による映像配信となります。ストリーム1の最大フレームレートは30フレーム/秒、ストリーム2の最大フレームレートは10フレーム/秒になります (RTP/UDP/IP 配信時)。TCP/IP 配信時のフレームレートは送信間隔設定を超えない範囲でのベストエフォートとなります。

[映像配信フレームレート 実測参考値 (JPEG 圧縮率 1/20 時)]

通信プロトコル		SXVGA		VGA	
ストリーム1	ストリーム2	ストリーム1	ストリーム2	ストリーム1	ストリーム2
マルチキャスト	ユニキャスト (TCP)	30fps	2fps	30fps	10fps
ユニキャスト (TCP)	マルチキャスト	4fps	10fps	23fps	10fps
ユニキャスト (TCP)	ユニキャスト (UDP)	4fps	10fps	23fps	10fps
ユニキャスト (UDP)	ユニキャスト (TCP)	30fps	2fps	30fps	10fps
ユニキャスト (TCP)	ユニキャスト (TCP)	5fps	2fps	22fps	10fps

- (2) JPEG 配信時、ストリーム2の画像サイズ及び圧縮率は指定できません。ストリーム1の設定が適用されます。
- (3) H.264 配信時 RTP/UDP/IP プロトコルのみ対応となります。最大フレームレートは SXVGA のとき 15 フレーム/秒、VGA/QVGA のとき 30 フレーム/秒になります。デュアルストリーム配信を行う場合、ストリーム1とストリーム2は同一内容の配信となります。
- (4) カメラ制御を行う LSD ポートは共通です。

### 10. 13. 映像配信機能について

本機は3段階のいずれかの画像サイズを選択して映像を配信することができます。

- (1) SXVGA(1280×960)の画像配信から、ネットワーク負荷を抑えるVGA(640×480)、QVGA(320×240)までの画像配信が可能です。(QVGA(320×240)設定時は10.10節(2)を参照してください。)
- (2) 本機は7段階のJPEG画像圧縮率と5段階のH.264画像ビットレートから選択して映像を配信することができます。  
高画質な設定から、高圧縮、低データサイズの設定まで用途に応じた圧縮率で映像を配信することができます。
- (3) 本機は1/30秒間隔(30フレーム/秒)～60秒間隔(1フレーム/分)の送信間隔から選択して映像を配信することができます。  
送信間隔は1/30秒の整数倍で設定ができます。

- ※1 画像サイズが大きい場合や設置条件により、設定した送信間隔で受信・送信できない場合があります。これは、配信される画像データがクライアントの処理能力、またはネットワークの能力を超えていることが考えられます。10.22節を参照ください。
- ※2 細かい絵柄や動きにより被写体の変化が大きい場合は、一時的にブロックノイズ等の映像に乱れが生じる場合があります。
- ※3 JPEG配信時、画像サイズをSXVGA(1280×960)、圧縮率1/10及び圧縮率1/15とする場合、ネットワーク帯域の制限により、以下のデュアルストリーム配信の組合せは使用できません。(×:設定無効)

		1/10			1/15		
		ストリーム1送信間隔(フレーム/秒)			ストリーム1送信間隔(フレーム/秒)		
		30	15	10以下	30	15	10以下
ストリーム2 送信間隔 (フレーム/秒)	無	×	○	○	○	○	○
	5	×	×	○	×	○	○
	10	×	×	×	×	○	○

#### —注—

JPEGとH.264のデュアルストリーム配信設定については、お求めの販売店にご相談ください。

出力されるH.264ストリームのビットレートは、映像の変化、動き、絵柄に応じ、一時的に設定値を超えることがあります。

H.264配信の優先設定でビットレート優先を設定することにより、フレームスキップを行うことでビットレートの超過を抑制します。フレームスキップ禁止を設定した場合は、フレームスキップが発生せず、ビットレート優先と比較してビットレートの変動が大きくなります。

フレームレートが大きいほど動き重視、フレームレートが小さいほど画質重視で、動きと画質はトレードオフの関係にあります。

#### 10. 14. 音声配信機能について

---

本機は内蔵マイク又は外部マイク(他社製)により集音した音声を配信することができます。内蔵マイクユニットの指向性は全指向性、集音性能は $-50\text{dB}\pm 3\text{dB}$ ( $0\text{dB}=1\text{V}/\text{Pa}$  at 1kHz)です。外部マイクはオーディオテクニカ製 AT-9912、AT-9921 を推奨しております。詳細スペックは各製品のカタログ等をご参照ください。

音声配信時は以下の注意が必要です。

- (1) スピーカーとの距離が近い場合は、ハウリングを起こすことがあります。
- (2) 音声配信と映像配信は、別々に処理されており、お互いの同期は取れておりません。

#### 10. 15. 外部マイク接続について

---

外部マイク(他社製)を本機に接続することにより、任意の場所に設置したマイクから集音することが可能です。

- (1) 推奨品はオーディオテクニカ製 AT-9912、AT-9921 となります。
- (2) 外部マイクを接続するためには、外部マイク接続用の変換ケーブル(W-6000)(別売)が必要となります。
- (3) 内蔵マイク入力と外部マイク入力は排他切替となっているため、外部マイク接続時は外部マイク入力が優先され、内蔵マイク入力はOFFとなります。
- (4) 変換ケーブル(W-6000)の本体への固定方法は、「10. 16 変換ケーブルの固定方法」を参照ください。
- (5) 本機と外部マイクの距離は変換ケーブル長を含み最大5m以内としてください。

—注—

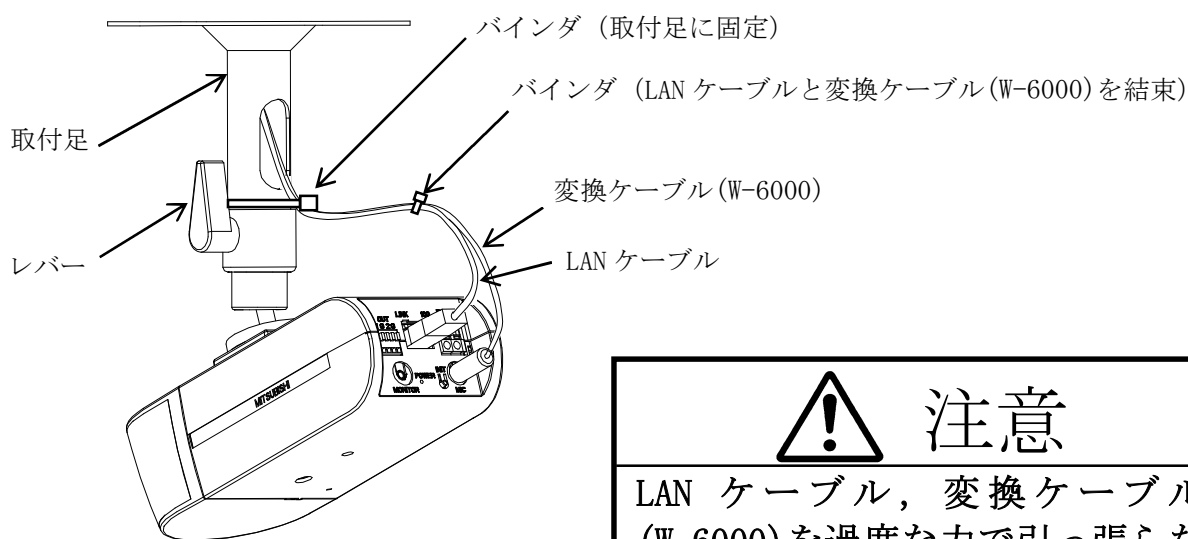
※1 外部マイクの電源を外部から供給すると音声配信されません。

※2 外部音声入力用ジャックに変換ケーブル(W-6000)のみ挿入されている場合でも、内蔵マイク入力はOFFとなります。

## 10.16. 変換ケーブルの固定方法

LAN ケーブル及び外部マイク接続用変換ケーブル(W-6000)は、カメラ本体のコネクタ接続部に過度な力が加わらない様ケーブルに適度な余長を保ち、取付足にバインダで固定して下さい。  
なお下図は天井据付状態を示しますが、壁面及び棚などに据え付ける場合も同様に固定して下さい。

- (1) LAN ケーブル及び変換ケーブル(W-6000)をカメラ本体背面側のコネクタに接続します。
- (2) 変換ケーブル(W-6000)とLAN ケーブルをバインダで結束して下さい。
- (3) LAN ケーブル及び変換ケーブル(W-6000)をバインダで取付足に固定して下さい。



### 注意

LAN ケーブル，変換ケーブル(W-6000)を過度な力で引っ張らないで下さい。

コネクタ接続部が外れたり、カメラ本体が破損する可能性があります。

## 10.17. 屋外撮影時の注意点

---

晴れの日などの明るい時に、映像がボケて見える場合があります。この症状は、カメラの AUTO SHUT 設定（オート電子シャッター設定）を ON（屋外）に設定することで解消します。但し、この設定は 1000lx を超えるような高輝度の放電灯下ではフリッカが発生しますので、被写体条件に応じて設定いただくよう注意願います。

## 10.18. 明るさの差が大きいところを撮影した時

---

蛍光灯と天井の境界部や窓の境界部など、明るさの差が大きいところを撮影したとき、光が広がって見える現象が発生しますが、レンズの特性であり故障ではありません。

## 10.19. 光源を直接撮影した時

---

ハロゲン灯などの光源を撮影した場合、光源の上下に赤、もしくは緑のゴーストが発生することがありますが、レンズの特性であり故障ではありません。

## 10.20. CMOS センサの傷について

---

- (1) CMOS センサは宇宙線の影響により、まれに白傷が発生することが報告されています。定量的データはまだありませんが、高度の高い地点での設置、航空機による CMOS センサ（セットを含む）輸送により発生頻度が高くなることが確認されておりますので極力航空機による製品輸送は避けてください。
- (2) 現時点でこれを防ぐ有効な手段はありません。白傷により運用上の弊害が発生した場合は CMOS センサ交換を推奨いたします。（有償）

## 10.21. 起動について

---

- (1) 電源投入直後の映像は、黒色の単一色映像が表示されます。（約 20 秒間）
- (2) 黒色の単一色からカメラ映像に切換わると、映像設定等の制御が行えるようになります。

## 10.22. ネットワーク環境について

---

- (1) マルチキャスト配信では必ず 100BASE-TX で接続するようにしてください。10BASE-T のネットワークを接続すると映像配信できなくなる場合があります。
- (2) 大量のデータが流れているネットワーク環境などでは、データロス等が発生する可能性があります。データロスが発生した場合、映像がコマ落ちたり、静止画や黒画面になる可能性があります。
- (3) IGMP<sup>※</sup>でのネットワークトラフィック制御においては、瞬間的に想定以上のネットワーク帯域になる場合があります。
- (4) 上記現象を回避するため、帯域に余裕のあるネットワーク設計をお願いします。
- (5) カメラに対して他のカメラからのマルチキャスト映像データなどが流れ込むような場合は、カメラの性能が低下する場合があります。マルチキャスト映像データなど不要なパケットが流れ込まないような、ネットワーク機器選定を行ってください。

※IGMP…同一のデータを複数のホストに効率よく配送する方式。

## 11. お手入れのしかた

---

- (1) 電源を切ってからお手入れをしてください。
- (2) 汚れがひどいときは、水で十分薄めた中性洗剤に浸した布をかたく絞って拭き取り、乾いた布で仕上げてください。（故障の原因になりますので、内部に水が入らないようご注意ください。）
- (3) レンズの清掃はクリーニングペーパー（メガネやカメラの清掃に使うもの）で行ってください。
- (4) 本機に直接水をかけないでください。内部に水が入り、故障の原因になります。

## 12. 故障かな？と思ったら

---

下記の点をもう一度お確かめください。お確かめの結果、なお異常のある場合は、機種名、接続構成、現象および発生時の状況を記録し、電源を切ってからサービスをお申しつけください。

- (1) ACアダプタの電源プラグがはずれていませんか？
- (2) LAN ケーブルは正しく接続されていますか？
- (3) カメラに適合した規格の LAN ケーブルを使用していますか？（LAN ケーブル：UTP/STP Cat5e 以上）
- (4) モニタ出力に適合した規格のビデオケーブルを使用していますか？
- (5) モニタの電源スイッチは ON になっていますか？
- (6) 外部マイクは正しく接続されていますか？  
（プラグの抜け、半挿し又はモニタ出力コネクタに挿入等はありませんか？）
- (7) 外部マイクの変換ケーブルが適切な位置に固定されていますか？  
（垂れ下がりなど負荷がかかるようになっていませんか？）



## 13. 仕様

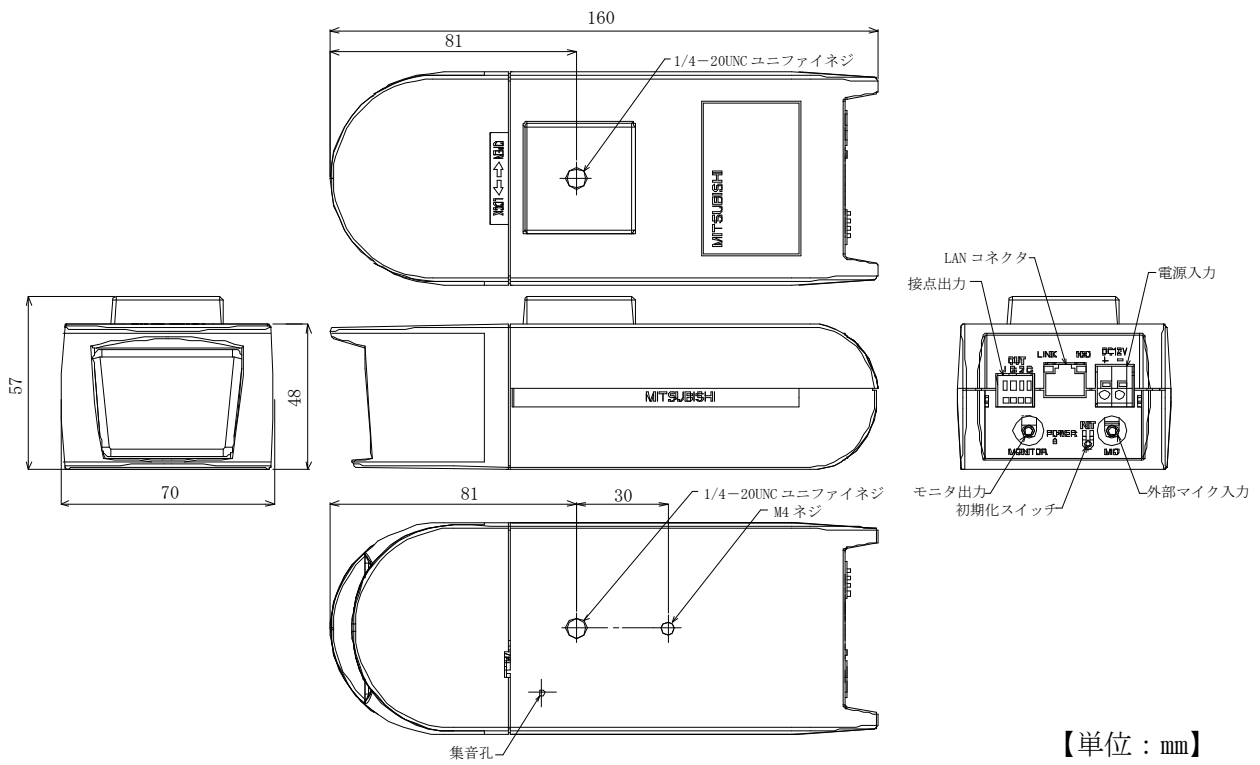
---

### ■ カメラ部

- |      |                  |  |
|------|------------------|--|
| (1)  | 撮像素子             | 1/3型 CMOSセンサー  |
| (2)  | 有効画素数            | 1280(H) × 1024(V) ……約131万画素  |
| (3)  | 画像サイズ            | 1280×960(SXVGA) , 640×480(VGA) , 320×240(QVGA)   |
| (4)  | ダイナミックレンジ        | SFV II機能有り   |
| (5)  | 電子ズーム            | 最大16倍(QVGA配信時は最大2倍)  |
| (6)  | 電子シャッター          | 1/30 秒, 1/50 秒, 1/60 秒, 1/100 秒, 1/250 秒, 1/500 秒,<br>1/1000 秒, 1/2000 秒, 1/4000 秒, 1/10000 秒  |
| (7)  | 電子増感             | 最大16倍  |
| (8)  | 自動電子増感機能         | 自動/手動 切換   |
| (9)  | デジタル増感           | 最大8倍   |
| (10) | 最低被写体照度          | 標準時 0.25 1x<br>0.016 1x (電子増感16倍)<br>白黒時 0.03 1x<br>0.002 1x (電子増感16倍)   |
| (11) | 使用レンズ            | 約3.3倍バリフォーカルレンズ(レンズ一体型)  |
| (12) | 焦点距離             | f=2.7mm~9.0mm  |
| (13) | 画角               | 水平 : 96.0° ~ 35.4°<br>垂直 : 70.0° ~ 28.0°   |
| (14) | フリッカ補正機能         | 有り (1/30 秒, 1/50 秒, 1/60 秒, 1/100 秒シャッター)  |
| (15) | 逆光補正機能           | 有り (エリア選択式プリセッダブル逆光補正機能)   |
| (16) | ホワイトバランス         | 自動/手動/ロック  |
| (17) | エリア選択式AWB        | 有り   |
| (18) | カラー/白黒切換         | 自動/手動 切換<br>自動選択時、カラー/白黒切換制御の判定時間を設定可能<br>(5~90 秒、5 秒ステップ)   |
| (19) | イージーシーンフィッティング機能 | 有り   |
| (20) | モーションディテクト機能     | 有り<br>※電子ズーム動作中はモーションディテクト (MD) 設定が解除されます。   |
| (21) | プライバシーゾーン機能      | 有り<br>※H. 264、SXVGA設定時、マスク領域は画面の約1/5に制限されます。   |
| (22) | 音声入力             | 外部マイク/内蔵マイク切換による<br>(推奨マイク : AT-9912、AT-9921 (audio-technica 社製) 、<br>φ2.5mm ミニチュアジャック、最大ケーブル長 5m)<br>※外部マイク接続には変換ケーブル(W-6000) (別売り) が必要となります。 |
| (23) | 音声符号化            | G. 711(μ-Law)信号  |
| (24) | AV同期             | 非同期  |
| (25) | ローカルモニタ出力機能      | φ2.5mm ミニチュアジャック、画角調整専用  |

■ 画像およびネットワーク部	※組合せにより制限があります。
(26) JPEG フレームレート	最大 30 フレーム/秒 (SXVGA, VGA 及び QVGA, RTP/UDP/IP 配信時) ※同時出力時 (デュアルストリーム時) の 2 ストリーム目は 最大 10 フレーム/秒 (SXVGA, VGA 及び QVGA, RTP/UDP/IP 配信時) ※TCP/IP 配信時のフレームレートは送信間隔設定を超えない範囲で のベストエフォートとなります。
(27) H. 264 フレームレート	最大 30 フレーム/秒 (VGA 及び QVGA, RTP/UDP/IP 配信時) 最大 15 フレーム/秒 (SXVGA, RTP/UDP/IP 配信時) ※同時出力時 (デュアルストリーム時) の 2 ストリーム目は 1 ストリーム目と同一フレームレートとなります。
(28) 画像圧縮形式	JPEG、H. 264
(29) 画像圧縮率 (JPEG)	1/10、1/15、1/20、1/25、1/30、1/40、1/90 ※画像サイズ SXVGA で画像圧縮率 1/10、1/15 設定時は フレームレートに制約があります (RTP/UDP/IP 配信時)
	・ 画像圧縮率:1/10 最大配信レート 15fps まで 15fps 設定時はデュアルストリーム配信不可 10fps 設定時はデュアルストリーム配信可 (ただしストリーム 2: 最大 5fps まで)
	・ 画像圧縮率:1/15 最大配信レート 30fps 設定時はデュアルストリーム配信不可
(30) ビットレート (H. 264)	SXVGA: 768kbps, 1024kbps, 1536kbps, 2048kbps, 3072kbps, 4096kbps, 6144kbps, 8192kbps VGA : 384kbps, 512kbps, 768kbps, 1024kbps, 1536kbps, 2048kbps, 3072kbps QVGA : 256kbps, 384kbps, 512kbps, 768kbps, 1024kbps, 1536kbps
(31) 通信プロトコル	TCP/IP (ユニキャスト対応)、RTP/UDP/IP (マルチキャスト対応) ※H. 264 配信は RTP/UDP/IP のみ。
(32) 最大伝送距離	100m (UTP Cat5e 使用時)
■ その他	
(33) 接点出力	2 点
(34) 使用温度、湿度	-10 °C ~ +50 °C、80 %RH 以下 (但し結露しないこと)
(35) 電源	PoE (IEEE802.3af 準拠) /DC12V±10% ※DC12V 優先
(36) 消費電力	電力クラス 2 (PoE 入力時) /5.0W 以下 (DC12V 入力時)
(37) 塗装色	オフホワイト
(38) 外形寸法	約 70(W)×180(D)×48(H)mm (レンズカバー含む、突起部除く)
(39) 質量	330g 以下
(40) 付属品	取扱説明書/保証書 1 部

# 14. 外形図



## 15. 保証とアフターサービス

---

- (1) 本保証書は、販売店が所定事項を記入後お渡ししますので、お受け取りの際は「保証期間」、「販売会社」をご確認の上、大切に保管してください。
- (2) 保証規定
  - 1) 保証期間内（お買い上げ日より 1 年間）に正常なる使用状態において万一故障した場合には無料で修理いたします。
  - 2) 保証期間中でも次の場合には有料修理になります。
    - ① ご使用上の誤り、及び不当な修理や改造による故障及び損傷。
    - ② 火災、地震、水害、塩害、異常電圧、指定外の使用電源、およびその他天災地変などによる故障及び損傷。
    - ③ 特殊環境（たとえば極度の湿気、薬品のガス、公害、塵埃など）による故障及び損傷。
    - ④ 本書のご提示がない場合。
    - ⑤ 本書の未記入、あるいは字句を書き換えられた場合。
  - 3) 本保証書は、日本国内においてのみ有効です。  
(THIS WARRANTY IS VALID ONLY IN JAPAN)
- (3) 補修用性能部品の保有期間  
補修用性能部品の最低保有期間は生産終了後 7 年です。（性能部品とは製品の機能を維持するために不可欠な部品です。）詳しくはお求めの販売店にご相談ください。

## 16. IP アドレス記入

---

- (1) 工場出荷時、本機の IP アドレスは 192.168.1.1 にて設定されています。
- (2) IP アドレスや制御ポートを変更後、新 IP アドレス、新制御ポート番号を忘れてしまった場合、ネットワークでの再接続が困難になります。
- (3) 設定を変更したら、新しい IP アドレス等を下表に記入しておくとう便利です。

No.	IP アドレス	制御ポート番号	その他 1	その他 2
1	. . .			
2	. . .			
3	. . .			
4	. . .			
5	. . .			

# 保証書

形名	NC-6100	製造番号	
お客様	お客様	様	
	ご住所	〒	
TEL			
保証期間	年月日から	販売店住所・店名	
	1年間	TEL ( )	印 または サイン

この製品は厳密な品質管理のもとで製品検査に合格したものです。お客様の正常な使用状態において万一故障した場合には、保証規定に基づきサービスセンターが修理いたしますので本書を提示してください。

本書は再発行いたしませんので大切に保管してください。

保証書にご記入いただいた個人情報、保証期間内のサービス活動及びその後の安全点検のために記載内容を利用させていただく場合がございますので、ご了承ください。



三菱電機株式会社  
コミュニケーション・ネットワーク製作所

郡山工場 TEL(024)932-1220(大代表)

〒963-8586 福島県郡山市栄町2番25号

お問い合わせは、保証書に記載の販売店へどうぞ