

埋込みユニット (K-9660A)

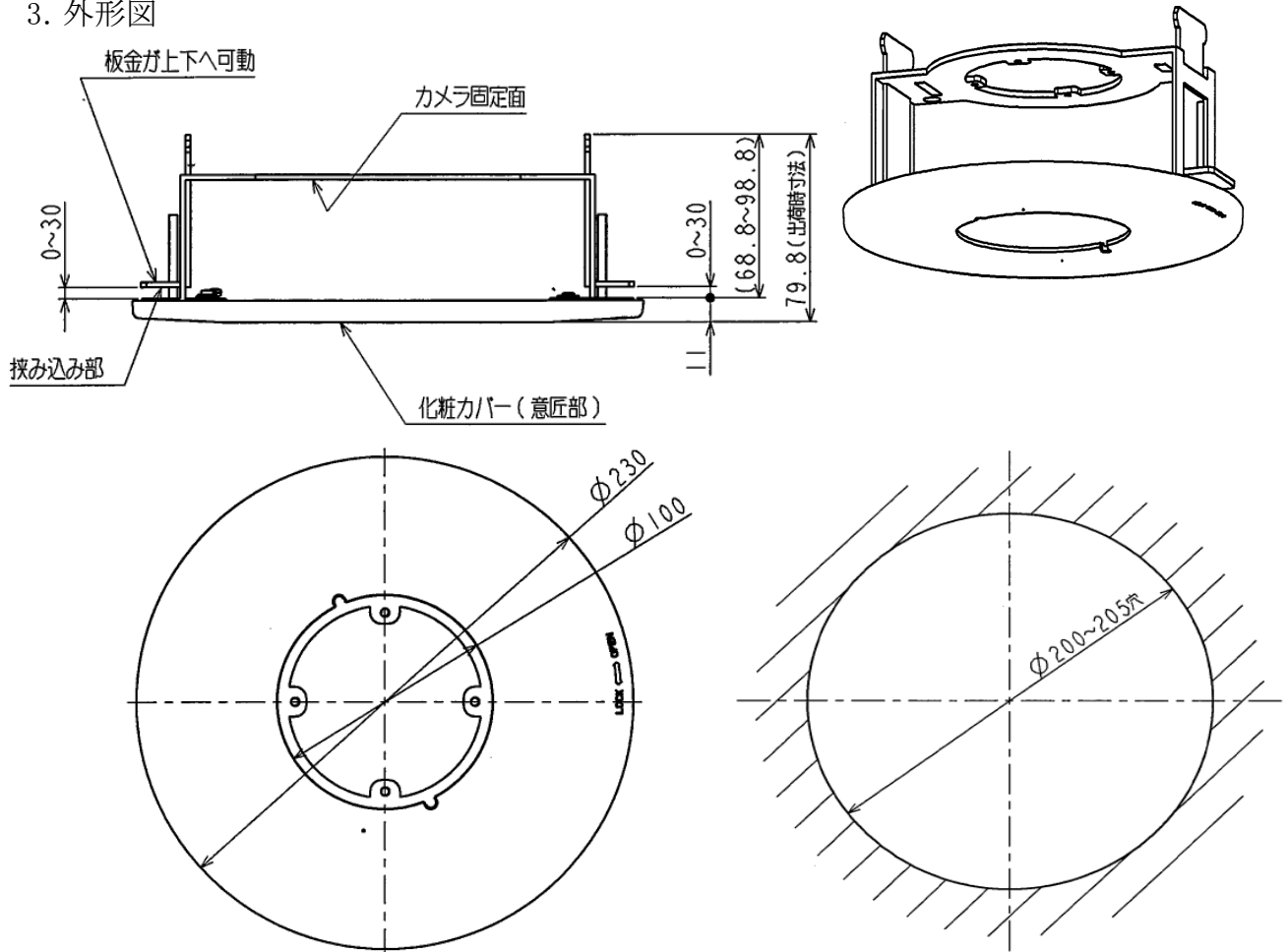
1. 概要

ドーム型ネットワークカメラ用の化粧カバー付天井埋込み金具です。

2. 仕様

(1)材質	鋼板(カメラ固定金具)
	ABS/PC 樹脂(化粧カバー)
(2)色調	マンセル 7.3B 8.1/0.2 5分ツヤ相当(化粧カバー)
(3)外形寸法	約 φ230×79.8(H)mm
(4)質量	約 610g
(5)適合カメラ	MELOOK3 NC-7600/NC-7620
	MELOOK-μ+ NC-8600A
	MELOOK-μ II NC-3600A
	MELOOK-DG II NC-6700

3. 外形図



(本仕様は予告なしに変更することがあります)