

ネットワークカメラ

NC-6600

1. 概要

ネットワークカメラNC-6600はドーム型の1.3Mピクセルネットワークカメラで、カメラ映像をJPEGで符号化し、Ethernet(100Base-TX)に伝送します。JPEGのデュアルストリームに対応しており、同時に多数のクライアントに映像配信可能なマルチキャストも可能です。また電源はPoE(IEEE802.3af)対応です。

2. 仕様

■ カメラ部

- | | | |
|-----------------------|-----------------------|---------------------------------------------------------------------------------------------------------------------------------------------------------------------------------------|
| (1) | 撮像素子 | 1/3 型 CMOS センサ |
| (2) | 有効画素数 | 1280(H) × 1024(V) ……約 131 万画素 |
| (3) | 画像サイズ | 1280×960(SXVGA) , 640×480(VGA) , 320×240(QVGA) |
| (4) | ダイナミックレンジ | SFVⅡ機能有り |
| (5) | 電子ズーム | 最大 16 倍(QVGA 配信時は最大 2 倍) |
| (6) | 電子シャッター | 1/30 秒, 1/50 秒, 1/60 秒, 1/100 秒, 1/250 秒, 1/500 秒,
1/1000 秒, 1/2000 秒, 1/4000 秒, 1/10000 秒 |
| (7) | 電子増感 | 最大 16 倍 |
| (8) | 自動電子増感機能 | 自動/手動 切換 |
| (9) | デジタル増感 | 最大 8 倍 |
| (10) | 最低被写体照度 | |
| | ※スモークドーム装着時
(標準) | 標準時 0.5 1X
0.032 1X (電子増感16倍)
白黒時 0.06 1X
0.004 1X (電子増感16倍) |
| | ※クリアドーム装着時
(オプション) | 標準時 0.25 1X
0.016 1X (電子増感16倍)
白黒時 0.03 1X
0.002 1X (電子増感16倍) |
| (11) | 使用レンズ | 約 3.3 倍バリフォーカルレンズ(レンズ一体型) |
| (12) | 焦点距離 | f=2.7mm~9.0mm |
| (13) | 画角 | 水平: 96.0° ~ 35.4°
垂直: 70.0° ~ 28.0° |
| (14) | フリッカ補正機能 | 有り (1/30 秒, 1/50 秒, 1/60 秒, 1/100 秒シャッター) |
| (15) | 逆光補正機能 | 有り (エリア選択式プリセッダブル逆光補正機能) |
| (16) | ホワイトバランス | 自動/手動 |
| (17) | エリア選択式 AWB | 有り |
| (18) | カラー/白黒切換 | 自動/手動 切換
自動選択時、カラー/白黒切換制御の判定時間を設定可能
(5~90 秒、5 秒ステップ) |
| (19) | イージーシーンフィッティング機能 | 有り (シーンに適したカメラ設定) |
| (20) | 画像ローテーション機能 | 有り |
| (21) | モーションディテクト機能 | 有り (48 箇所の検出ポイントから非検出枠の設定可能) |
| (22) | プライバシーゾーン機能 | 有り (256 箇所のポイントから非表示枠の設定可能) |
| (23) | 音声入力 | 内蔵マイクによる |
| (24) | 音声符号化 | G.711(μ-Law)信号 |
| (25) | AV同期 | 非同期 |
| ■ 画像およびネットワーク部 | | |
| (26) | JPEG フレームレート | 最大 30 フレーム/秒 (SXVGA, VGA 及び QVGA, RTP/UDP/IP 配信時)
同時出力時 (デュアルストリーム時) の2ストリーム目は
最大10フレーム/秒 (SXVGA, VGA及びQVGA, RTP/UDP/IP配信時)
TCP/IP配信時のフレームレートは送信間隔設定を超えない範囲でのベ
ストエフォートとなる |
| (27) | 画像圧縮形式 | モーション JPEG |

(28) 画像圧縮率

1/10、1/15、1/20、1/25、1/30、1/40、1/90

※画像サイズSXVGAで画像圧縮率1/10、1/15設定時はフレームレートに制約あり (RTP/UDP/IP配信時)

・画像圧縮率:1/10

最大配信レート15fpsまで

15fps設定時はデュアルストリーム配信不可

10fps設定時はデュアルストリーム配信可

(ただしストリーム2: 最大5fpsまで)

・画像圧縮率:1/15

最大配信レート30fps設定時はデュアルストリーム配信不可

(29) 通信プロトコル

TCP/IP (ユニキャスト対応)、RTP/UDP/IP (マルチキャスト対応)

(30) 最大伝送距離

100 m (UTP Cat5e 使用時)

■ その他

(31) 接点出力

2 点

(32) 使用温度、湿度

-10 °C ~ +50 °C、80 %RH 以下 (但し結露しないこと)

(33) 電源

PoE (IEEE802.3af 準拠) /DC12V±10% ※DC12V 優先

(34) 消費電力

電力クラス 3 (PoE 入力時) /10W 以下 (DC12V 入力時)

(35) 塗装色

オフホワイト

(36) 外形寸法

約 φ128×108(H)mm

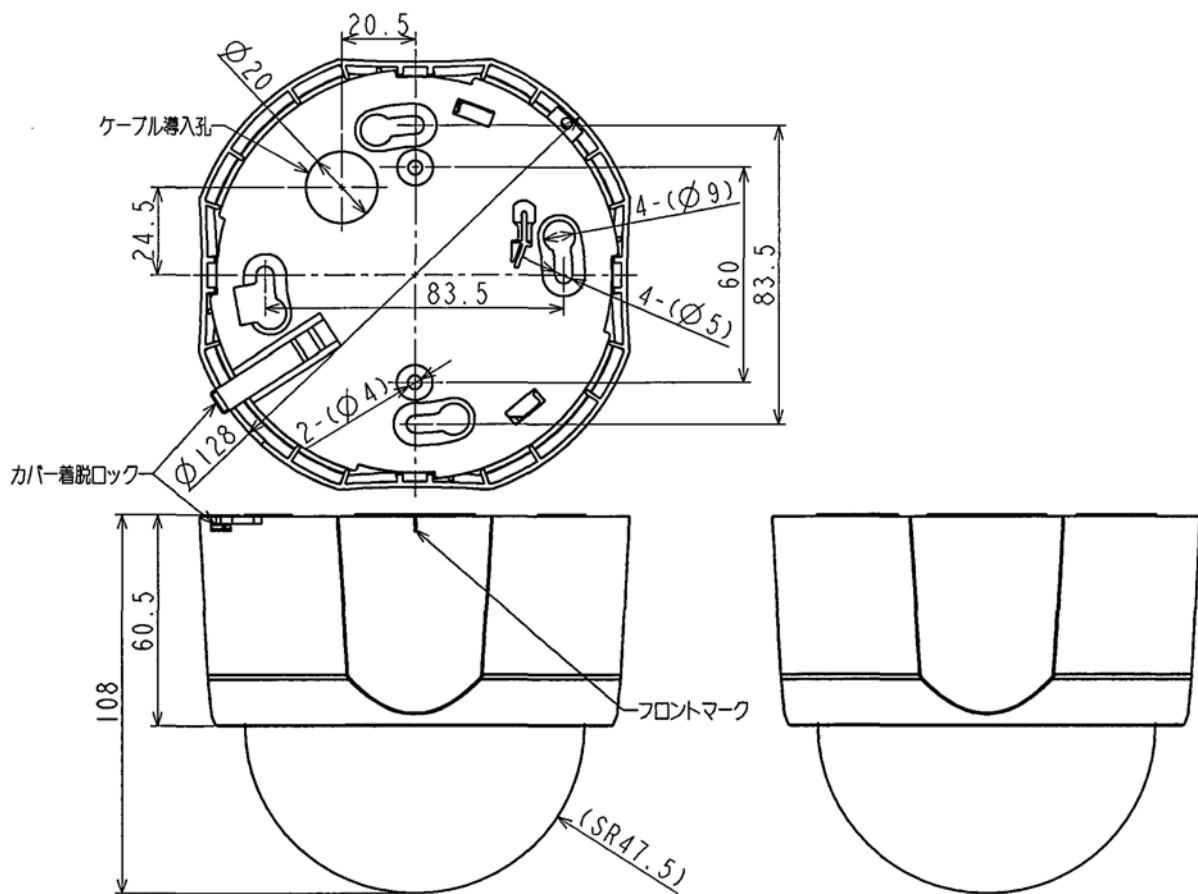
(37) 質量

400g 以下

(38) 付属品

取扱説明書/保証書 1 部

3. 外形図



【単位：mm】

(本仕様は予告なしに変更することがあります)

以上