

# 屋外複合一体型ネットワークカメラ

## (据置型:NC-7300、天吊型:NC-7310、 据置照明型:NC-7300(L)、天吊照明型:NC-7310(L))

### 1.概要

ネットワークカメラ(据置型:NC-7300/天吊型:NC-7310/据置照明型:NC-7300(L)/天吊照明型:NC-7310(L))は、屋外複合一体型の2.0Mピクセルカメラであり、MELOOK3レコーダー(NR-5000、5080、5100)等に接続して使用します。

### 2.仕様

#### ■ カメラ部

|      |                         |  |
|------|-------------------------|--|
| (1)  | 撮像素子                    | 1/2.8 型 CMOS センサー  |
| (2)  | 有効画素数                   | 1920(H)×1080(V)・・・約 208 万画素  |
| (3)  | 画像サイズ                   | 1920×1080(Full HD)、1280×720(HD)、640×360(HVGAW)   |
| (4)  | ダイナミックレンジ               | SFVⅢ機能有り   |
| (5)  | ズーム倍率                   | 光学ズーム 30 倍<br>電子ズーム 16 倍 (光学×電子で 480 倍)  |
| (6)  | アイリス                    | オートアイリス  |
| (7)  | 焦点距離                    | 4.5～135mm  |
| (8)  | 最大口径比                   | F=1.6  |
| (9)  | 画角                      | 水平:54.3°～2.08°<br>垂直:32.56°～1.17°  |
| (10) | オートフォーカス                | 有り(ワンプッシュ式)  |
| (11) | 電子シャッター                 | 1/30 秒, 3/100 秒, 1/50 秒, 1/60 秒, 1/100 秒, 1/120 秒, 1/250 秒<br>1/500 秒, 1/1000 秒, 1/2000 秒, 1/4000 秒, 1/10000 秒 |
| (12) | 電子増感                    | 最大 16 倍  |
| (13) | 自動電子増加機能                | 有り   |
| (14) | デジタル増感                  | 最大 16 倍  |
| (15) | ノイズリダクション               | 有り   |
| (16) | 最低被写体照度                 | 0.5 lx(カラー、標準時)<br>0.03 lx(カラー、電子増感 16 倍)<br>0.1 lx(白黒、標準時)<br>0.006 lx(白黒、電子増感 16 倍)                          |
| (17) | フリッカ補正機能                | 有り(50Hz、60Hz)  |
| (18) | 逆光補正機能 <sup>※1</sup>    | 有り(エリア選択式)   |
| (19) | ホワイトバランス <sup>※1</sup>  | 自動/ロック   |
| (20) | エリア選択 AWB <sup>※1</sup> | 有り   |
| (21) | カラー/白黒切換え <sup>※1</sup> | 有り   |
| (22) | イージーシーンフィッティング機能        | 有り   |
| (23) | モーションディテクト機能            | なし   |
| (24) | プライバシーゾーン機能             | なし   |
| (25) | 音声入力                    | なし   |
| (26) | ダイレクトポジション機能            | 有り   |

※1 MELOOK3レコーダーからは設定変更できません。設定変更時は設定ツールをご使用ください。

#### ■ 画像配信部

|      |               |   |
|------|---------------|---|
| (27) | 画像圧縮形式        | H.264(CBR/VBR)、M-JPEG(CBR)  |
| (28) | フレームレート       | 最大 30 フレーム/秒<br>フレームレート選択:1、2、3、5、10、15、30 [fps]  |
| (29) | ビットレート(H.264) | *フレームレートとの組合せで設定できるビットレートは変化します。<br>Full HD : 512kbps, 768kbps, 1Mbps, 1.5Mbps, 2Mbps, 3Mbps, 5Mbps, 6Mbps<br>HD : 256kbps, 512kbps, 768kbps, 1Mbps, 1.5Mbps, 2Mbps, 3Mbps<br>HVGAW : 128kbps, 256kbps, 384kbps, 512kbps, 768kbps, 1Mbps, 1.5Mbps, 2Mbps, 3Mbps |
| (30) | 圧縮率(M-JPEG)   | HD : 1/20 最大 2[fps]<br>320×180 : 1/15   |
| (31) | 最大伝送距離        | 100m(UTP Cat5e 使用時)   |

- (32) ネットワーク IF RJ45 コネクタ  
コネクタは付属品をご使用下さい。付属品を使用しない場合は、付属の LAN ケーブル取り外し治具で LAN ケーブルが取り外し出来なくなります。

■ 回転台, ケース部

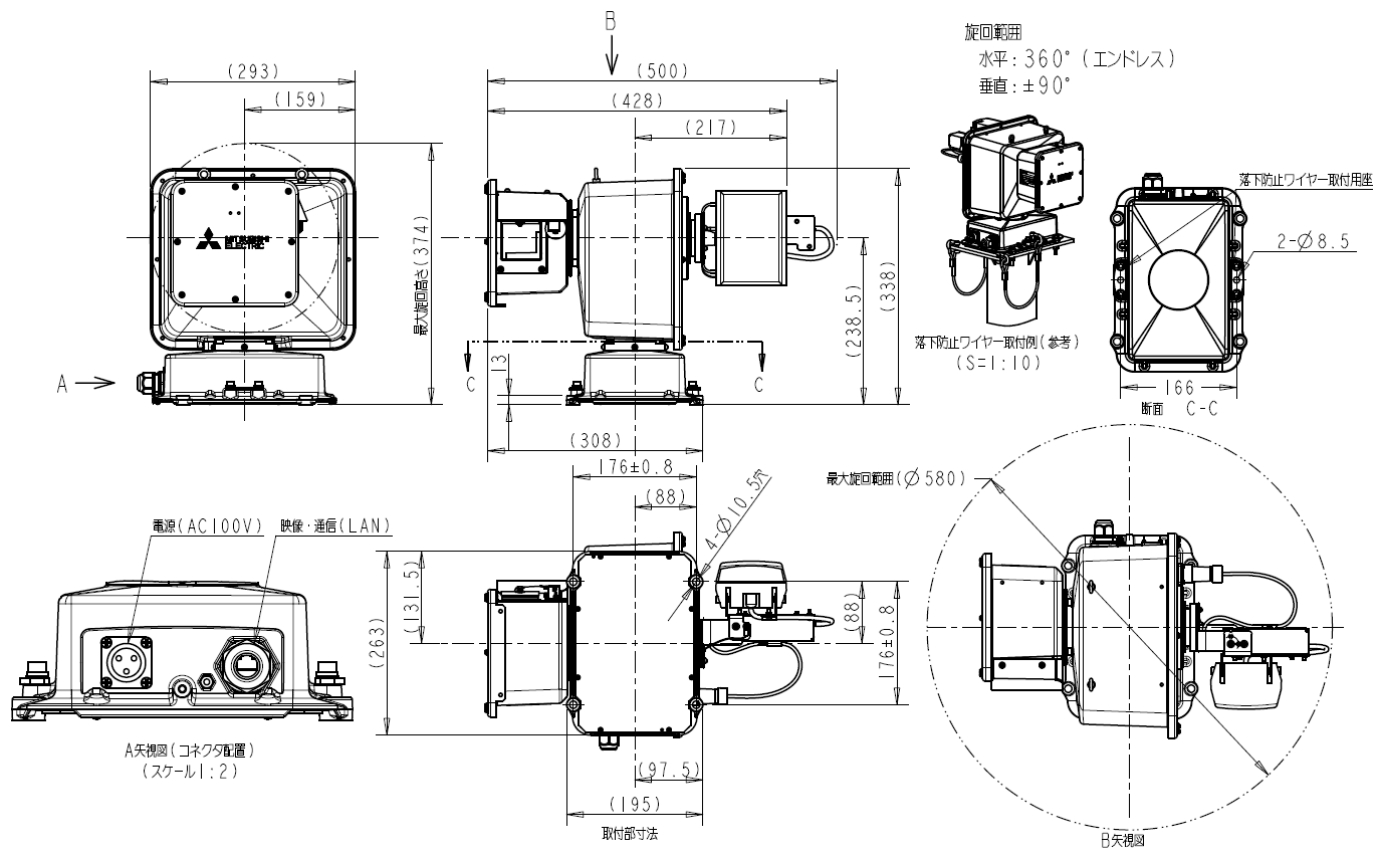
- (33) 旋回方向 パン、チルト  
(34) 最大旋回角度 水平:360°エンドレス  
垂直:+90°~-90°  
(35) 最大旋回速度 水平:180°/s  
垂直:90°/s (プリセット旋回時)  
(36) マニュアル旋回速度 水平:8 速制御(0.05, 0.5, 1, 2, 4, 8, 15, 30°/s)、  
:3 速制御(1, 4, 15°/s)から選択可  
垂直:8 速制御(0.05, 0.5, 1, 2, 4, 8, 15, 30°/s)、  
:3 速制御(1, 4, 15°/s)から選択可  
※MELOOK3 レコーダーとの組合せ時は 3 速制御となります。  
(37) プリセット位置精度 ±0.05° 以下  
(38) プリセットポジション 255 点  
※MELOOK3 レコーダーとの組合せ時は 10 点となります。  
(39) 回転範囲制限機能 有り  
(40) ワイパ 有り  
(41) デフロスタ 有り(自動制御)  
(42) 材質 アルミニウム合金、ステンレス鋼  
(43) 塗装色 マンセル N7(5 分ツヤ)

■ その他

- (44) 設置状態 据置(NC-7300/NC-7300(L))/天吊(NC-7310/NC-7310(L))  
(45) 使用温度・湿度 -20°C~+40°C(凍結なきこと、0°C以下は通電のこと)、90%RH 以下  
(46) 冷却方式 自然空冷  
(47) 耐風速 動作可能 40m/s 以下、非動作・非破壊 60m/s 以下  
(48) 構造 IP66 (JIS C 0920 耐塵形・耐水形)  
耐塩害仕様(重塩害地域には設置不可)  
(49) 電源 AC100V±10%, 50Hz/60Hz (本体)  
(50) 消費電力 40W 以下(照明除く)、90W 以下(照明含む)  
(51) 外形寸法 308(W)×338(H)×293(D) mm (NC-7300/NC-7310)  
500(W)×338(H)×293(D) mm (NC-7300(L)/NC-7310(L))  
(52) 質量 12kg 以下 (NC-7300/NC-7310)  
14kg 以下 (NC-7300(L)/NC-7310(L))  
(53) 落下防止 安全ワイヤを装着ください。  
(54) 付属品 電源コネクタ(3P)、ワイパブレード、盗難防止ボルト(M8)、  
ツーホールネジ(M3)、LAN ケーブル取外し治具、RJ45 コネクタ、  
安全ワイヤ、取付け金具、取扱説明書/保証書 1部



・据置照明型 : NC-7300(L)



・天吊照明型 : NC-7310(L)

