

MELLOOK μ^+ 固定カメラ (NC-8000A)

1. 概要

MELLOOK μ^+ 固定カメラ(NC-8000A)は、固定型の1.3Mピクセルカメラであり、映像をH.264で符号化し、同軸配線を使用してデジタル伝送します。MELLOOK μ^+ レコーダーもしくは16chネットワークアダプターに接続して使用します。

2. 仕様

■ カメラ部

- | | | |
|------|------------------|---|
| (1) | 撮像素子 | 1/3型 CMOS センサ |
| (2) | 有効画素数 | 1280(H) × 1024(V) ……約 131 万画素 |
| (3) | 画像サイズ | 1280×960(SXVGA) , 640×480(VGA) , 320×240(QVGA) |
| (4) | ダイナミックレンジ | SFV II機能有り |
| (5) | 電子ズーム | 最大 16 倍
※ズーム動作中はモーションディテクト (MD)、マスキングの設定が解除されます。 |
| (6) | 電子シャッター | 1/30 秒, 1/50 秒, 1/60 秒, 1/100 秒, 1/250 秒, 1/500 秒,
1/1000 秒, 1/2000 秒, 1/4000 秒, 1/10000 秒 |
| (7) | 電子増感 | 最大 16 倍 |
| (8) | 自動電子増感機能 | 自動/手動 切換 |
| (9) | デジタル増感 | 最大 8 倍 |
| (10) | 最低被写体照度 | 0.016 lx (電子増感 16 倍) |
| (11) | 使用レンズ | 約 3.3 倍バリフォーカルレンズ(レンズ一体型) |
| (12) | 焦点距離 | f=2.7mm~9.0mm |
| (13) | 画角 | 水平: 96.0° ~ 35.4°
垂直: 70.0° ~ 28.0° |
| (14) | フリッカ補正機能 | 有り (50Hz, 60Hz) |
| (15) | 逆光補正機能 | 有り (エリア選択式プリセッダブル逆光補正機能) |
| (16) | ホワイトバランス | 自動/手動/ロック |
| (17) | エリア選択式 AWB | 有り |
| (18) | イージーシーンフィッティング機能 | 有り |
| (19) | モーションディテクト機能 | 有り |
| (20) | プライバシーゾーン機能 | 有り
※H.264、SXVGA設定時、マスク領域は画面の約1/5に制限されます。 |
| (21) | 音声入力 | 内蔵マイクによる |
| (22) | 音声符号化 | G.711(μ -Law)信号 |
| (23) | AV同期 | 非同期 |
| (24) | ローカルモニタ出力機能 | φ2.5mm ミニチュアジャック、画角調整専用 |

■ 画像配信部

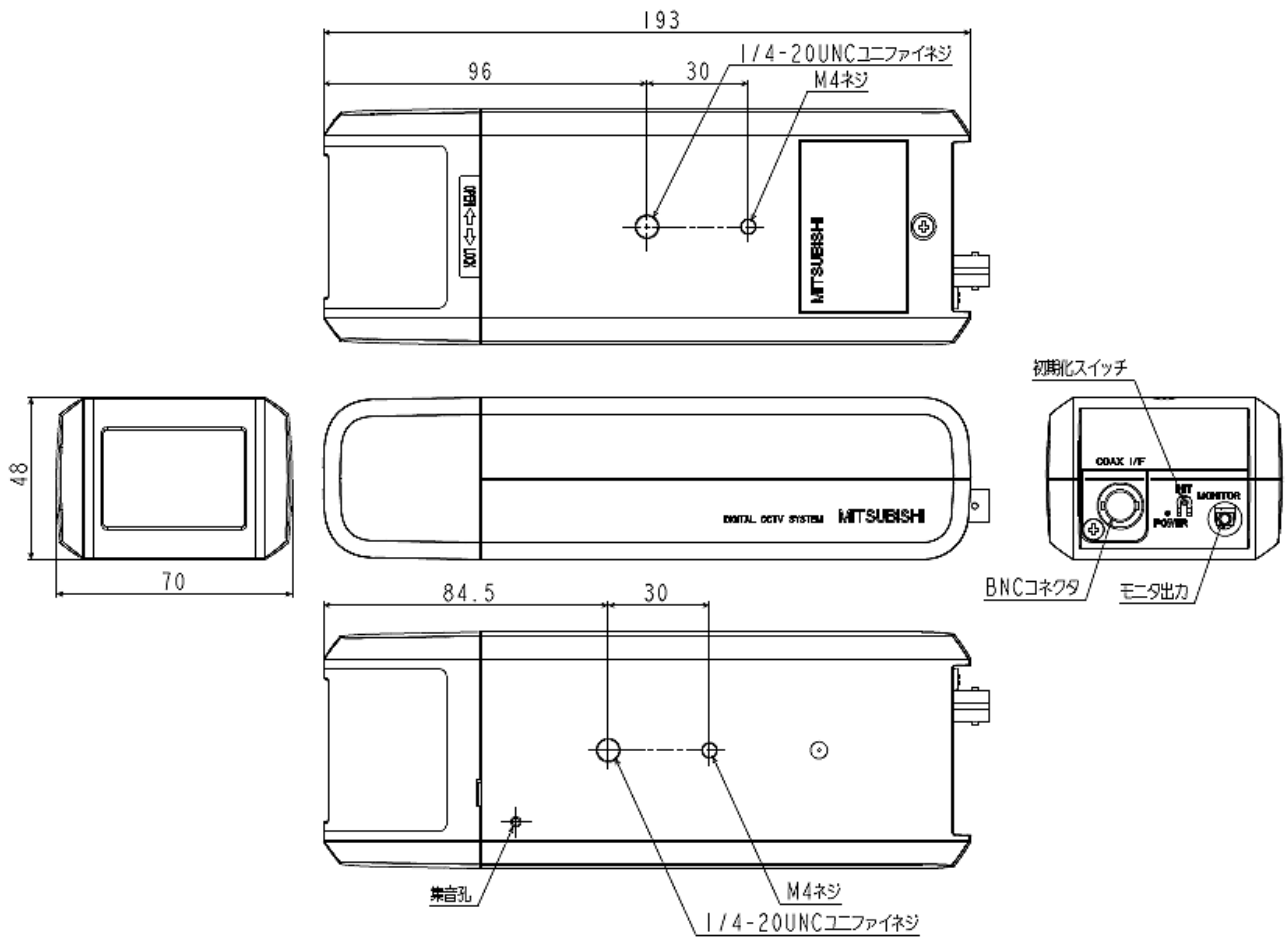
- | | | |
|------|---------|---|
| (25) | 画像圧縮形式 | H.264/JPEG |
| (26) | フレームレート | μ II モード時: 最大 15 フレーム/秒
DG II モード時: 最大 30 フレーム/秒 |
| (27) | ビットレート | μ II モード時: SXVGA 768kbps~3Mbps,
VGA 384kbps~3Mbps
DG II モード時: SXVGA 768kbps~8Mbps,
VGA 384kbps~3Mbps |
| (28) | 最大伝送距離 | 500 m (5C-2V 使用、給電あり時) |

■ その他

- | | | |
|------|---------|---|
| (29) | 同軸コネクタ | BNC メス×1、75 Ω |
| (30) | 使用温度、湿度 | -10 $^{\circ}$ C ~ +50 $^{\circ}$ C、80 %RH 以下 (但し結露しないこと) |
| (31) | 電源 | 同軸多重方式 |
| (32) | 消費電力 | 6W 以下 |
| (33) | 塗装色 | オフホワイト |
| (34) | 外形寸法 | 70(W)×193(D)×48(H)mm (レンズカバー含む、突起部除く) |
| (35) | 質量 | 390g 以下 |
| (36) | 付属品 | 取扱説明書/保証書 1 部 |

(本仕様は予告なしに変更することがあります)

3. 外形図



(本仕様は予告なしに変更することがあります)

【単位：mm】

以上