

三菱パワーデバイス

POWER DEVICES

Innovative Power Devices for a Sustainable Future

地球環境に配慮しながら、より豊かで快適な社会を実現していくために、様々な取り組みが行われています。

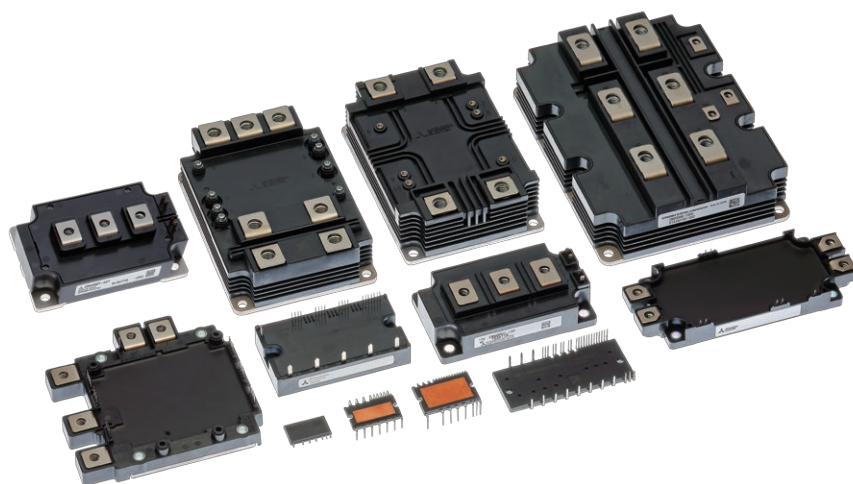
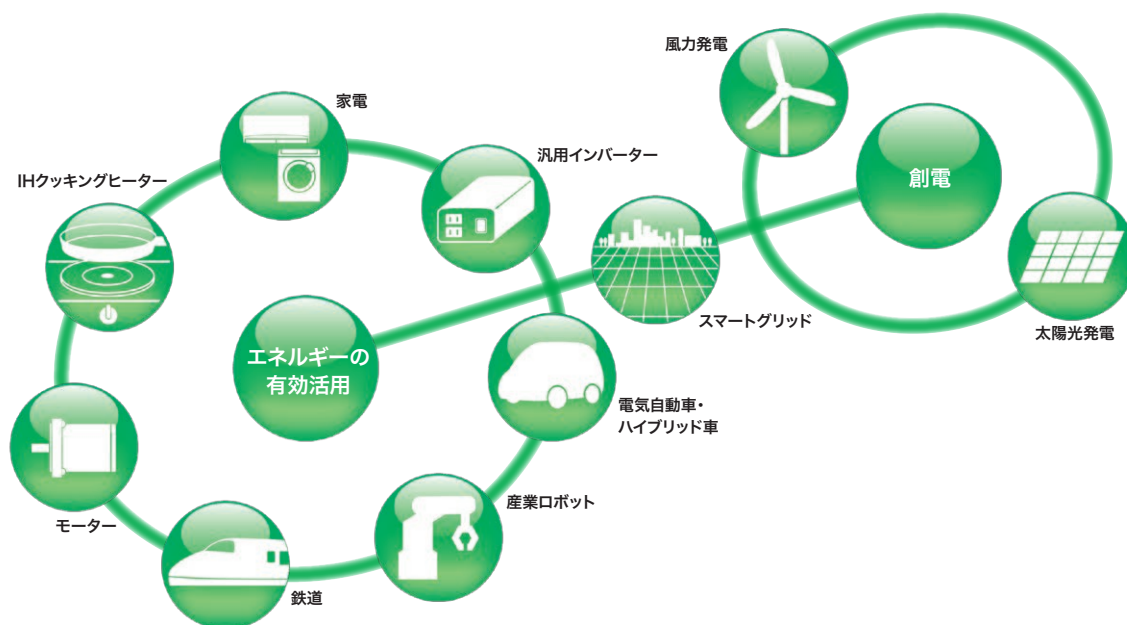
太陽光や風力などのクリーンエネルギーによる発電、スマートグリッドによる効率的な電力供給、

さらに低炭素&低燃費なハイブリッド自動車や電気自動車、徹底的に省エネを追求したエコ家電の普及…。

まさに今が地球環境におけるイノベーションの時といえるでしょう。

そのイノベーションを可能にするひとつの回答、それがパワーモジュールです。

三菱電機は、革新的なパワーモジュールで低炭素社会と豊かな生活の両立に貢献していきます。



目次

製品	ページ	構成						定格電圧	定格電流	主用途	
		IGBT Module	Intelligent Power Module	MOSFET Module	Diode Module	Discrete Diode	Discrete MOSFET				
SiC パワーモジュール	5-11	✓ (Hybrid)	✓	✓	✓	✓			600V	15A-30A	 家電/産業/鉄道
									1200V	75A-1200A	
									1700V	300A,1200A	
									3300V	185A-750A	
SOIPM	12		✓						600V	2A	 家電
DIIPM	12-17		✓						600V	5A-75A	 家電
									1200V	5A-100A	
IPM	18-21		✓						600V	75A	 産業
									650V	50A-450A	
									1200V	25A-450A	
IGBT モジュール	22-31	✓							600V	200A-600A	 産業
									650V	50A-600A	
									1200V	35A-1400A	
									1700V	75A-1200A	
									2000V	200A-1200A	
HVIGBT モジュール	32-34	✓							1700V	600A-2400A	 鉄道/大電力
									3300V	400A-1800A	
									4500V	450A-1500A	
									6500V	600A-1000A	
HVDIODE モジュール	35-36								3300V	600A-1200A	 鉄道/大電力
									4500V	450A-1500A	
									6500V	300A-1000A	
MOSFET モジュール	37			✓					75V	100A-300A	 産業
									100V		
									150V		
xEV用パワー モジュール*1	38-39	✓							650V	300A-700A	 xEV

*1 EV: Electric Vehicle

*2 SOIPM、DIIPM、SLIMDIP、DIIPM+、DIPPC、CSTBT は三菱電機株式会社の商標です。

三菱電機のSiCパワーデバイスの 開発と搭載製品

三菱電機は、1990年代初めに新材料であるSiCにいち早く着目し、
特性を追求したさまざまな要素技術開発を行ってきました。
そして2010年にはSiCパワーモジュールを搭載したエアコンを世界で初めて製品化し、
さらには鉄道やFA機器などでSiC搭載による省エネ効果を実証しています。
今後も、先行した開発と実績で競争力のあるSiCパワーモジュールを提供していきます。

2010年

2010年1月
SiCダイオード搭載の
大容量パワーモジュールを
開発



2010年10月
インバーターエアコン
「霧ヶ峰」を発売



2011年

2011年1月
太陽光発電システム向け
パワーコンディショナで
国内業界最高電力
変換効率*1を実証*2

2011年10月
SiC適用鉄道車両用
インバーターの製品化



2014年

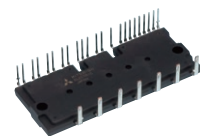
2014年2月
電気自動車(EV)用
モータードライブ
システムを開発



2014年5月
高周波用ハイブリッド
SiCパワーモジュールの
サンプル提供開始



2014年11月
PV用大型ハイブリッド
SiC DIPIPM™発売



1990年代

新材料「SiC(炭化ケイ素)」
パワー半導体の開発を
他社に先駆けて着手

2000年代

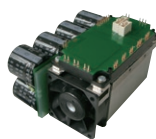
さまざまな要素開発

2006年

2006年1月
SiCインバーターで
3.7kW定格モーターの駆動に成功

2009年

2009年2月
11kW SiCインバーターで
世界最高値*1の電力損失
約70%低減を実証



2009年11月
20kW SiCインバーターで
世界最高値*1となる
電力損失90%低減実証



2012年

2012年3月
SiCインバーター内蔵
モーターシステムを開発



2012年9月
鉄道車両用主回路システム
搭載車両で実証



2012年7月
SiCパワーモジュール
サンプル提供開始



2012年12月
数値制御装置(CNC)
ドライブユニット発売



2013年

2013年2月
SiC適用エレベーター
制御装置を開発

2013年3月
鉄道車両用補助
電源装置を
営業車両に納入



SiCパワーモジュールおよび搭載製品につきましては、経済産業省および国立研究開発法人新エネルギー・産業技術総合開発機構(NEDO)の委託・助成研究の成果の一部が活用されています。

*表記の年月は広報発表時点、または製品発売月を記載しています。

低炭素社会の実現と豊かな生活の両立へ

2017年

2017年3月
SiC-SBD発売



2017年3月
HEV用超小型
SiCインバーターを開発



2017年9月
電力損失が世界最小のSiCパワー半導体素子を開発

2017年12月
国立大学法人東京大学と世界で初めて
SiCパワー半導体素子の抵抗要因の
影響度を解明

2018年

2018年1月
6.5kV耐圧フルSiCパワー
半導体モジュールを開発

2018年12月
国立大学法人東京大学と
電磁ノイズの影響を受け
にくい動作原理を世界で
初めて考案

2021年

2021年1月
第2世代
フルSiC
パワーモジュール発売



2020年

2020年11月
SiC-MOSFET
TO-247-4パッケージ
サンプル提供開始



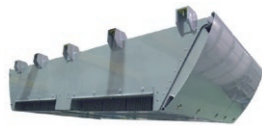
2020年7月
SiC-MOSFET
サンプル提供開始



2020年7月
SiC-MOSFETの
高精度回路シミュレーション技術を開発

2015年

2015年1月
フルSiC-IPM搭載
国内住宅用
太陽光発電システム向け
パワーコンディショナ発売※2



2015年6月
東海道新幹線車両向け
フルSiCパワーモジュール適用
主回路システムを開発

2019年

2019年6月
1200V SiC-SBD
サンプル
提供開始



2019年2月
ハイブリッド車用 超小型パワー
ユニットを開発
2019年9月
独自の電界緩和構造を採用した
トレンチ型SiC-MOSFETを開発

2016年

2016年4月
超小型フルSiC
DIPIPM発売



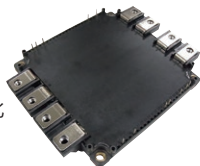
2016年10月
フルSiC DIPIPM搭載
ルームエアコン
「霧ヶ峰FZ・Zシリーズ」発売



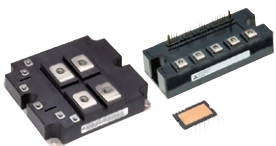
2016年5月
フルSiC DIPIPM搭載
パッケージエアコン
「スリムエアコン」発売



2013年2月
SiCパワー
モジュールの大容量化
技術を開発



2013年5月
SiCパワーモジュール発売



2013年12月
フルSiCパワーモジュール適用
鉄道車両用
インバーター装置を製品化



※1 広報発表時点において、当社調べ。

※2 当社ブランドの太陽光発電システムは、2020年3月31日をもって販売を終了いたしました。



■SiCパワーモジュールのラインアップ

用途	製品名	形名	定格		回路構成	ステータス	ページ
			電圧[V]	電流[A]			
産業	フルSiCパワーモジュール	FMF300BXZ-24B	1200	300	4in1	発売中	6
		FMF400BX-24B		400			
		FMF400BXZ-24B		400			
		RMF400DU-24B		400	2in1 (ダイオード)		
		FMF400DY-24B		400	2in1		
		FMF600DXZ-24B		600			
		FMF800DX-24B		800			
		FMF800DXZ-24B		800			
		FMF1200DXZ-24B		1200			
		FMF300DXZ-34B		1700	300		
	FMF300E3XZ-34B	300					
	フルSiC-IPM	PMF75CGA120	1200	75	6in1	開発中	
		PMF75CGAL120					
高周波用 ハイブリッドSiCパワーモジュール	CMH100DY-24NFH	1200	100	2in1		7	
	CMH150DY-24NFH		150				
	CMH200DU-24NFH		200				
	CMH300DU-24NFH		300				
	CMH400DU-24NFH		400				
	CMH600DU-24NFH		600				
	CMH400HC6-24NFM		400	1in1			
鉄道車両 電力	フルSiCパワーモジュール	FMF185DC-66A	3300	185	2in1	発売中	8
		FMF375DC-66A		375			
		FMF750DC-66A		750			
		FMF750DC-66A-1		750			
	ハイブリッドSiCパワーモジュール	CMH600DC-66X	3300	600			
		CMH1200DC-34S	1700	1200			
家電	フルSiC 超小型 DIIPM	PSF15S92F6-A6, PSF15S92F6-C6	600	15	6in1		9
		PSF25S92F6-A6, PSF25S92F6-C6		25			
	フルSiC 超小型 DIPFC	PSF30L92A6-A, PSF30L92A6-C	600	30	2相インターリーブ		



産業用 フルSiCパワーモジュール 発売中

産業用インバーターの小型化・軽量化に貢献

■特長

- ・従来品※に比べ電力損失を約70%低減
- ・SiCの性能をフルに発揮する低インダクタンスパッケージ (92.3mm x 121.7mm)を採用
- ・従来品と互換パッケージ(62mm x 108mm、主端子ピッチ 28mm)により置き換えが可能
- ・SiCの低損失特性により、出力容量増加、周辺部品の小型化に貢献

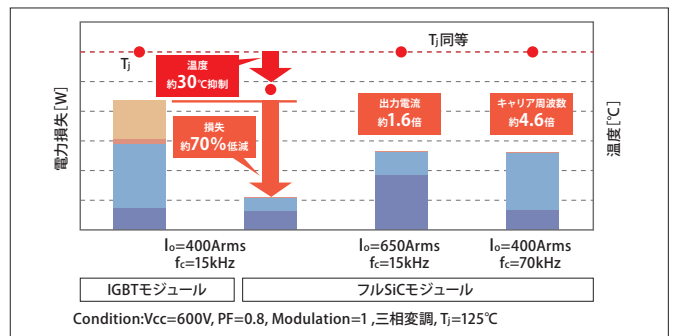
※当社製同一定格の第7世代IGBTモジュールとの比較

■製品ラインアップ

形名	定格電圧	定格電流	回路構成	外形サイズ
FMF400BX-24B	1200V	400A	4 in 1	92.3x121.7mm
RMF400DU-24B			2in1(ダイオード)	80x110mm
FMF400DY-24B		800A	2 in 1	62x108mm
FMF800DX-24B				92.3x121.7mm



■電力損失比較 1200V/800AフルSiCパワーモジュール



短絡制限回路内蔵 産業用 フルSiCパワーモジュール 発売中

短絡制限回路を内蔵し、産業用インバーターの性能向上に貢献

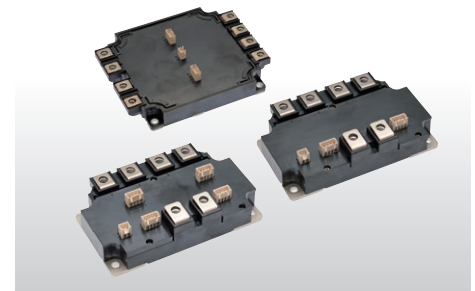
■特長

- ・短絡制限回路を内蔵することで、短絡耐量を確保
- ・従来品に比べ電力損失を約70%低減※
- ・SiCの性能をフルに発揮する低インダクタンスパッケージを採用

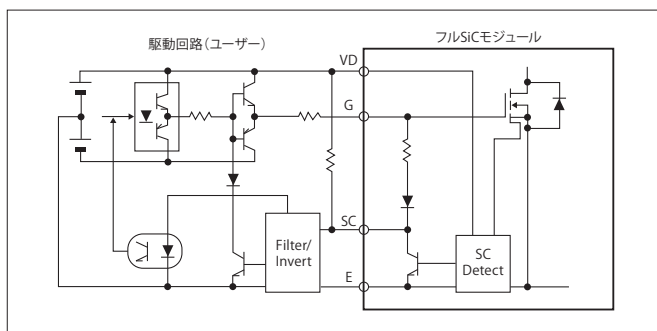
※当社製同一定格の第7世代IGBTモジュールとの比較

■製品ラインアップ

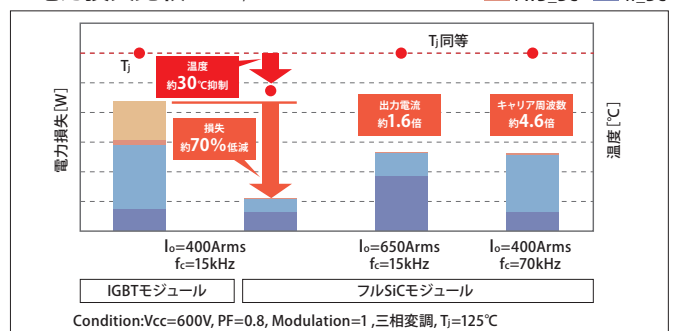
形名	定格電圧	定格電流	回路構成	外形サイズ
FMF300BXZ-24B	1200V	300A	4 in 1	79.6x122mm
FMF400BXZ-24B		400A	4 in 1	
FMF600DXZ-24B		600A	2 in 1	
FMF800DXZ-24B		800A	2 in 1	
FMF1200DXZ-24B	1700V	1200A	2 in 1	152x122mm
FMF300DXZ-34B		300A	2 in 1	79.6x122mm
FMF300E3XZ-34B		300A	2in1(フォック)	



■内部ブロック図と駆動回路(例)



■電力損失比較 1200V/800AフルSiCパワーモジュール





産業用 1200V/75A フルSiC-IPM

PMF75CGA120/PMF75CGAL120 **開発中**

駆動回路・保護機能を内蔵したIPMにSiCチップを搭載 電力損失約70%低減で産業機器の性能向上に貢献

■特長

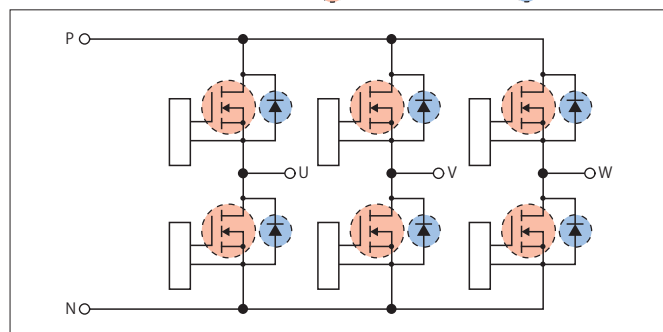
- ・電流センス、温度センス機能付き第2世代SiC-MOSFETとSBDを搭載し高機能化と低損失化を実現
- ・同定格のSi品※より30%小型化を実現
- ・Si-IPMと同等のI/F、電源で駆動可能

※ 当社製G1シリーズ PM75CG1B120



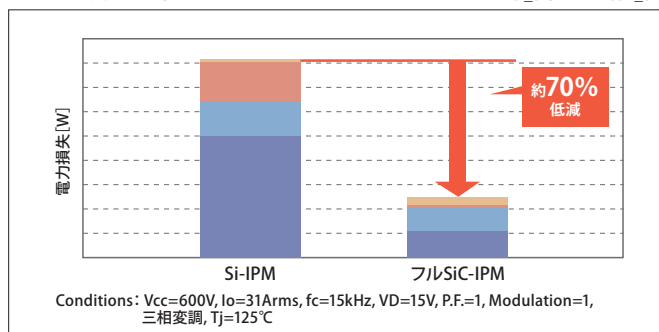
■内部ブロック図

● : SiC-MOSFET搭載箇所 ● : SiC-SBD搭載箇所



■電力損失比較

FWD_SW IGBT_SW
FWD_DC IGBT_DC



高周波用 ハイブリッドSiCパワーモジュール

発売中

高周波スイッチングを行うパワーエレクトロニクス機器に最適

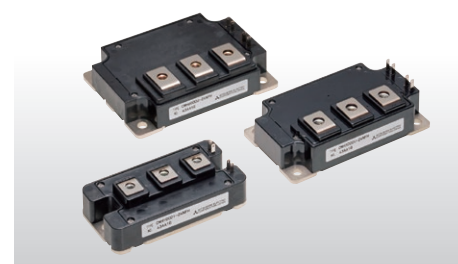
■特長

- ・電力損失の約40%低減により機器の高効率・小型・軽量化に貢献
- ・低インダクタンスパッケージでサージ電圧を抑制
- ・従来品※と互換パッケージにより置き換えが可能

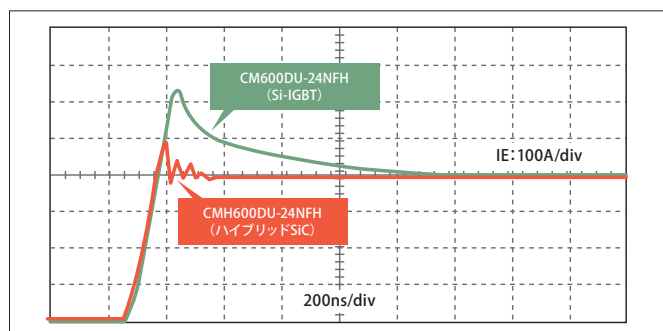
※ 当社製IGBTモジュール NFHシリーズ

■製品ラインアップ

用途	形名	定格電圧	定格電流	回路構成	外形サイズ
産業機器	CMH100DY-24NFH	1200V	100A	2 in 1	48×94mm
	CMH150DY-24NFH		150A		48×94mm
	CMH200DU-24NFH		200A		62×108mm
	CMH300DU-24NFH		300A		62×108mm
	CMH400DU-24NFH		400A		80×110mm
	CMH600DU-24NFH		600A		80×110mm
	CMH400HC6-24NFM		400A	1 in 1	62×108mm

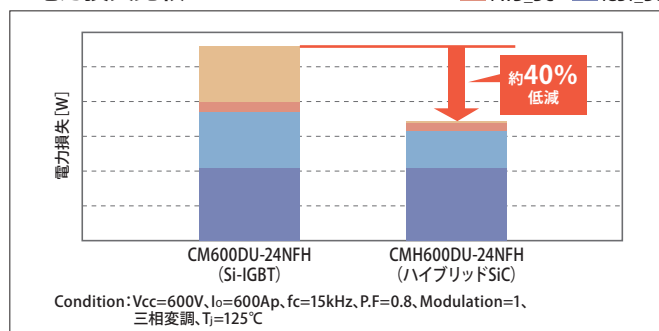


■リカバリー波形 (FWD)



■電力損失比較

FWD_SW IGBT_SW
FWD_DC IGBT_DC





鉄道車両・電力用 3300V フル/ハイブリッドSiCパワーモジュール FMF185DC-66A / FMF375DC-66A / FMF750DC-66A / FMF750DC-66A-1 / CMH600DC-66X **発売中**

電力損失を大幅に低減し、鉄道車両、送電システム、 大型産業用機器の省エネ・小型化に貢献

■特長

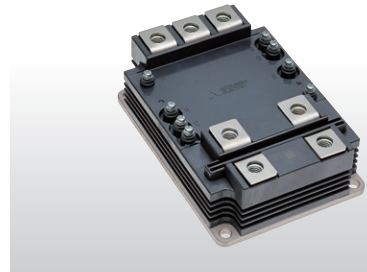
- ・最適なチップの組合せにより、高速スイッチングを実現
- ・Si品※に比べて、電力損失を大幅に低減
- ・SiCの性能を最大限に引き出す低インダクタンスパッケージタイプ

※ 当社製 HVIGBTモジュール CM600DC-66X

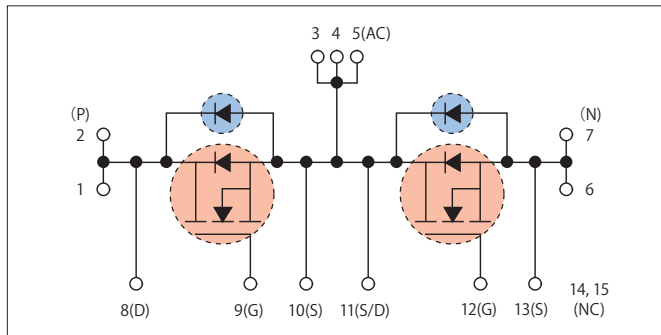
■製品ラインアップ

	形名	定格電圧	定格電流	回路構成	外形サイズ
フルSiC	FMF185DC-66A*	3300V	185A	2 in 1	100 × 140 mm
	FMF375DC-66A		375A		
	FMF750DC-66A		750A		
ハイブリッドSiC	FMF750DC-66A-1(*)		750A		
	CMH600DC-66X		600A		

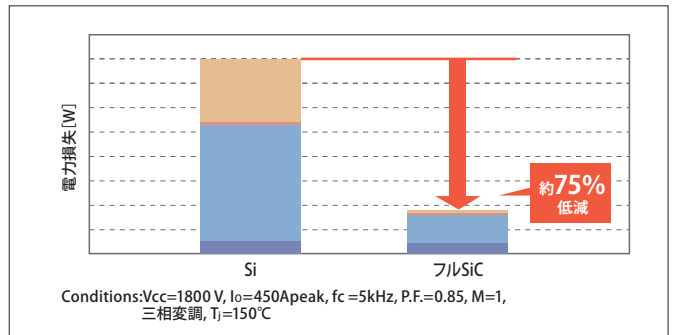
★新製品
(*)FMF750DC-66A-1:サーミスタ搭載品



■内部ブロック図 Full SiCの例



■電力損失比較



鉄道車両インバーター用 1700V/1200A ハイブリッドSiCパワーモジュール CMH1200DC-34S **発売中**

鉄道車両インバーター用に適した 大容量・低損失・高信頼性設計モジュール

■特長

- ・従来品※に比べ電力損失を30%低減
- ・鉄道用途に適した高信頼性設計
- ・従来品※と互換パッケージにより置き換えが可能

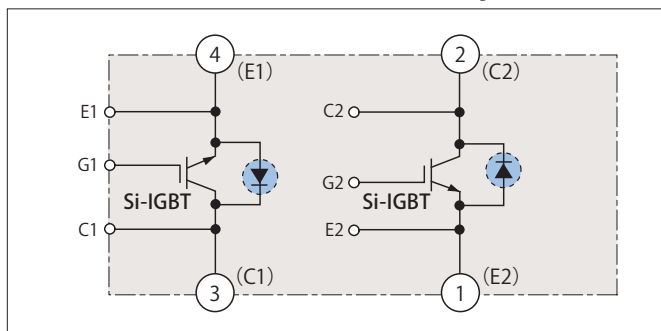
※ 当社製パワーモジュールCM1200DC-34N

■主な仕様

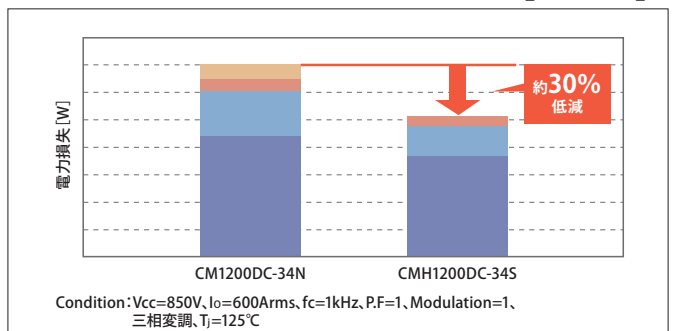
モジュール特性	最大動作温度	150°C
	絶縁耐電圧	4000Vrms
IGBT部特性 @150°C	コレクタ・エミッタ間飽和電圧	2.3V
	スイッチング損失 850V, 1200A	ターンオン 140mJ ターンオフ 390mJ
	ダイオード部特性 @150°C	エミッタ・コレクタ間電圧
	容量性電荷	9.0μC



■内部ブロック図



■電力損失比較





家電用 600V/15・25A フルSiC 超小型 DIIPM™ PSF15S92F6-A6/PSF25S92F6-A6 **発売中**

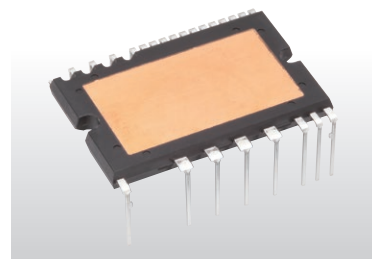
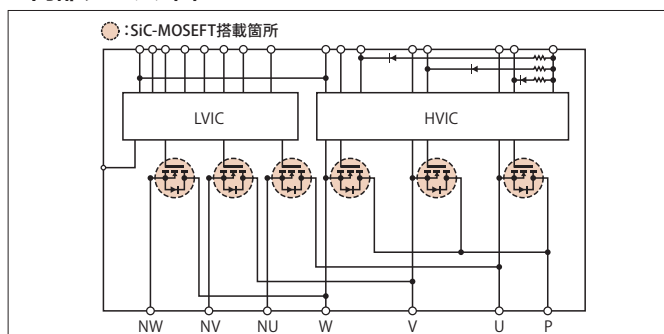
エアコンなど家電製品の通年エネルギー消費効率改善や 産業機器の使いやすさ向上に貢献

■特長

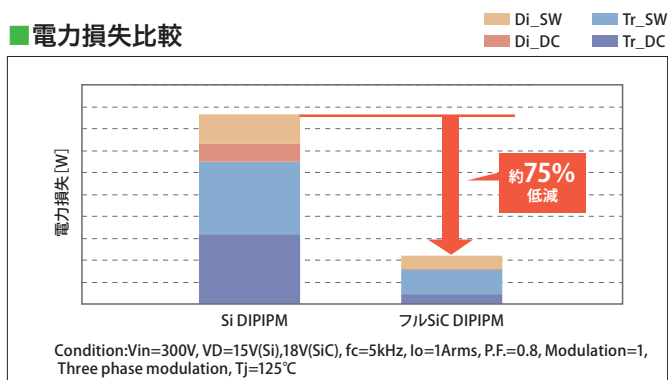
- ・SiC-MOSFET搭載によりオン抵抗の低減化を実現し、従来品※に比べ電力損失を約70%低減
- ・リカバリー電流の低減で低ノイズなシステムが可能
- ・P側電源用ブートストラップダイオード、温度情報出力など豊富な機能を搭載
- ・当社独自技術の高Vth SiC-MOSFET搭載により、ゲート駆動用の負バイアス回路が不要
- ・従来品※とパッケージおよびピン配置の互換性を確保し、本製品に切り替えるだけで性能が向上
(長尺端子:-A6に加え、制御側千鳥端子:-C6もラインアップ)

※ 超小型DIIPM シリーズ

■内部ブロック図



■電力損失比較



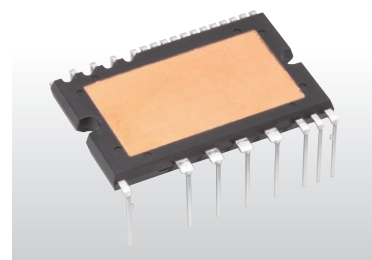
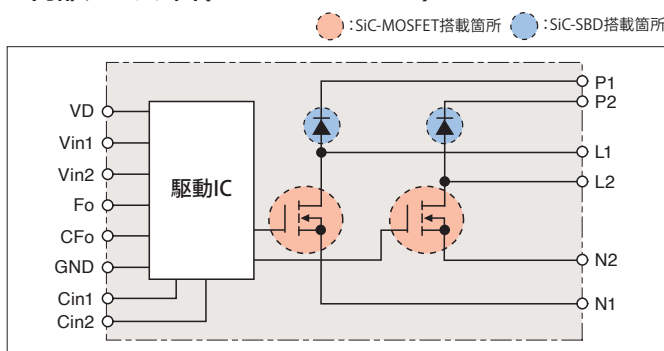
家電用 240V/30Arms フルSiC 超小型 DIPPFM™ PSF30L92A6-A **発売中**

SiC搭載で高周波スイッチングに 対応可能となり周辺部品の小型化に貢献

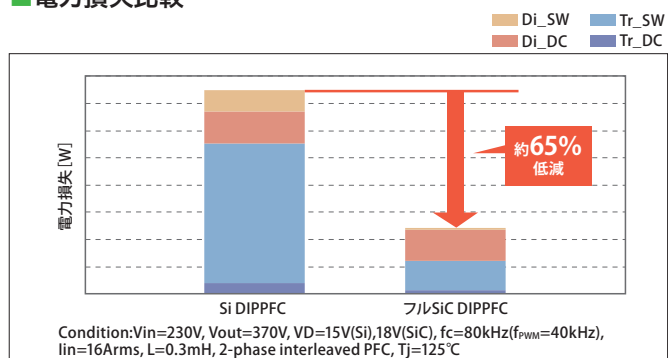
■特長

- ・SiCチップ搭載により高周波スイッチング(40kHzまで)に対応可能となり、リアクトルやヒートシンクなどの周辺部品の小型化が可能
- ・超小型DIIPMと同一パッケージのため、インバーター部とヒートシンクを共用する際に高さ合わせのスペーサーが不要となり実装が容易
(長尺端子:-Aに加え、制御側千鳥端子:-Cもラインアップ)

■内部ブロック図(PSF30L92A6-A)

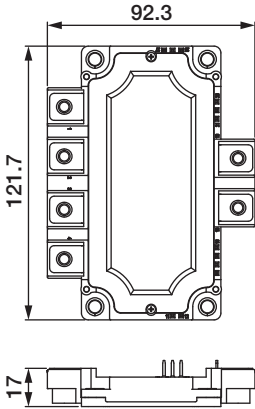
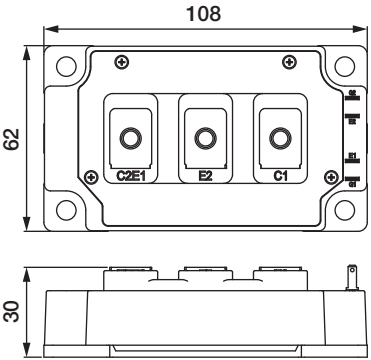
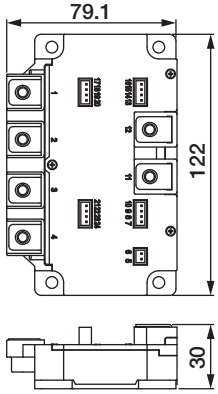
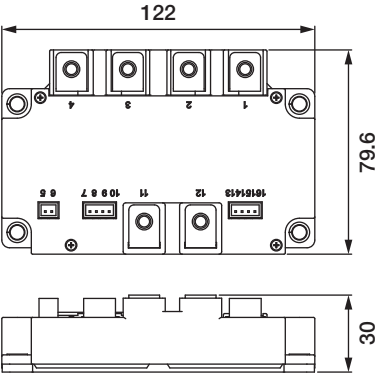
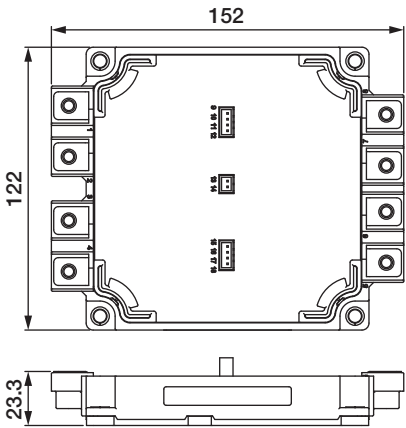
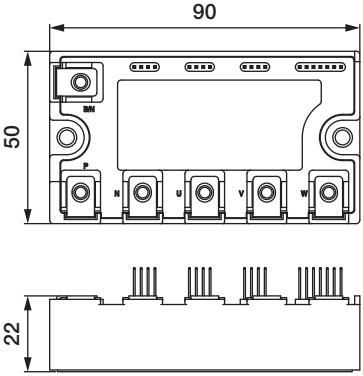
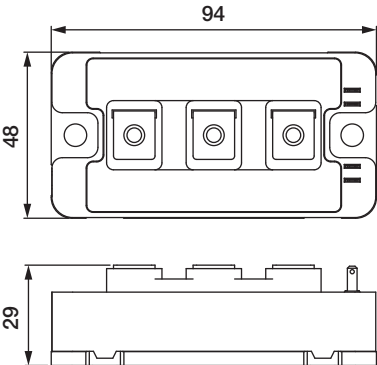
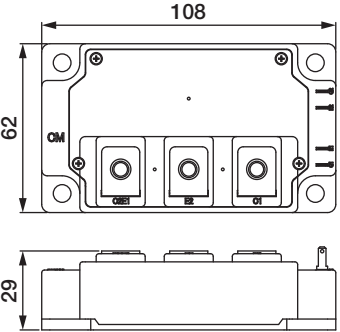
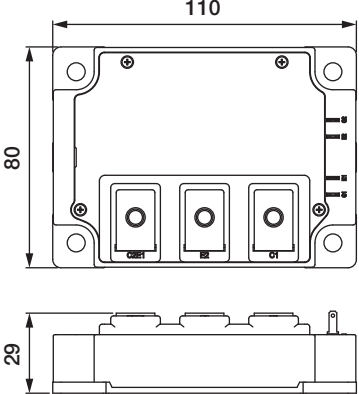


■電力損失比較



■ SiC パワーモジュール外形図

Unit:mm








<p>産業用 フルSiCパワーモジュール FMF400BX-24B FMF800DX-24B</p> 	<p>産業用 フルSiCパワーモジュール FMF400DY-24B</p> 	<p>産業用 フルSiCパワーモジュール FMF300BXZ-24B FMF400BXZ-24B</p> 
<p>産業用フルSiCパワーモジュール FMF600DXZ-24B/FMF800DXZ-24B FMF300DXZ-34B/FMF300E3XZ-34B</p> 	<p>産業用 フルSiCパワーモジュール FMF1200DXZ-24B</p> 	<p>産業用フルSiC-IPM PMF75CGA120 PMF75CGAL120</p> 
<p>高周波用 ハイブリッドSiCパワーモジュール CMH100DY-24NFH CMH150DY-24NFH</p> 	<p>高周波用 ハイブリッドSiCパワーモジュール CMH200DU-24NFH CMH300DU-24NFH</p> 	<p>高周波用 ハイブリッドSiCパワーモジュール CMH400DU-24NFH CMH600DU-24NFH 産業用フルSiCパワーモジュール RMF400DU-24B</p> 

■SiC パワーモジュール外形図

Unit:mm

<p>高周波用 ハイブリッドSiCパワーモジュール CMH400HC6-24NFM</p>	<p>鉄道車両・電力用 3300V フル/ハイブリッドSiCパワーモジュール FMF185/375/750DC-66A FMF750DC-66A-1 CMH600DC-66X</p>	<p>鉄道車両インバーター用 1700V/1200A ハイブリッドSiCパワーモジュール CMH1200DC-34S</p>
<p>家電用 フルSiC 超小型 DIPIPM™ PSF15S92F6-A6/PSF25S92F6-A6 フルSiC 超小型 DIPPFC™ PSF30L92A6-A 長尺</p>	<p>家電用 フルSiC 超小型 DIPIPM PSF15S92F6-C6/PSF25S92F6-C6 フルSiC 超小型 DIPPFC PSF30L92A6-C 制御側千鳥</p>	

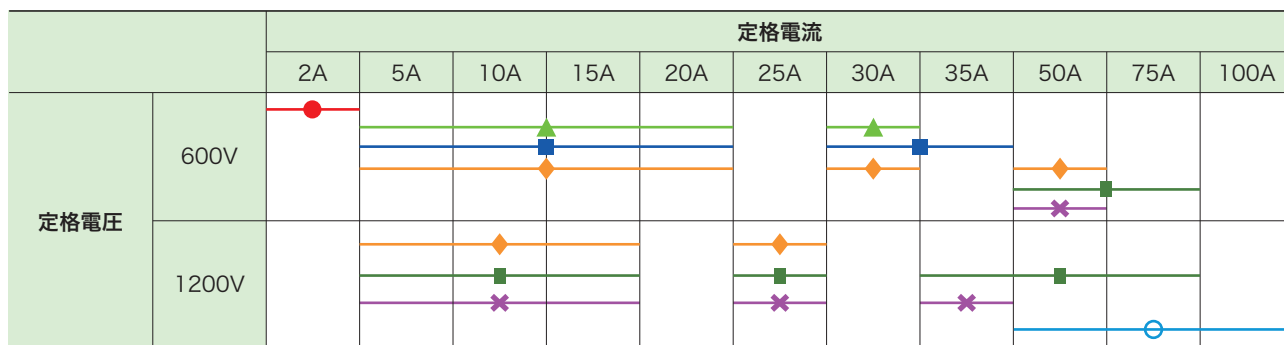
パッケージ・主用途

パッケージ		主用途
SOIPM		ファンモーター
SLIMDIP		エアコン/ファンモーター/洗濯機/冷蔵庫
超小型		エアコン/洗濯機/サーボ/ロボット
小型		エアコン/モーションコントロール
大型		業務用エアコン/モーションコントロール
DIIPM+		業務用エアコン/モーションコントロール
大型DIIPM+		業務用エアコン/モーションコントロール

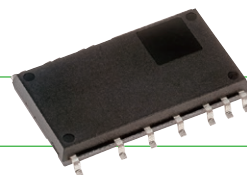
データシートは
こちら



定格ラインアップ



Featured Products



表面実装パッケージ型IPM SOIPM

端子間絶縁距離の確保や
豊富な保護機能搭載により、
システム設計が容易な表面実装型パッケージIPM
ファンモーターなど、小容量インバーター用途に最適

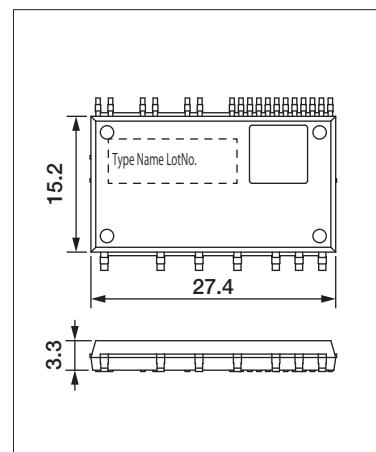
〈主な特長〉

- ・ピン配列の最適化により、基板設計が容易となり、周辺部品を含めた実装面積の縮小に貢献
- ・端子間の絶縁距離確保でコーティング剤塗布工程が不要となり、基板実装が容易
- ・駆動回路及びDIIPMと同等の保護機能を有した駆動ICも搭載し、新たにインターロック機能も追加
- ・RC-IGBT^{※1}の搭載により、パッケージの小型化と電力損失の低減化を実現
- ・DIIPMと同様にBSD^{※2}を内蔵し、外付け部品数の削減が可能

※1: Reverse Conducting IGBT

※2: Bootstrap Diode

■外形図



■SOIPM

形名	定格電圧	定格電流	チップ	保護機能形状	形状
SP2SK	600V	2A	RC-IGBT, HVIC, LVIC, BSD	UV, SC, OT, V _{OT} , IL	表面実装パッケージ

【用語】 UV: Power supply Under Voltage protection
SC: Short Circuit protection
OT: Over Temperature protection
V_{OT}: Analog Temperature Output
IL: Inter Lock



Featured Products

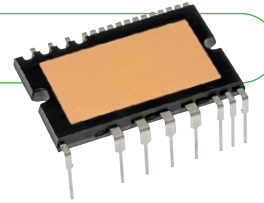
使用温度範囲の拡大や温度上昇の抑制、ノイズを低減
システム設計の自由度向上やシステムコスト低減に貢献

超小型DIIPM Ver.7

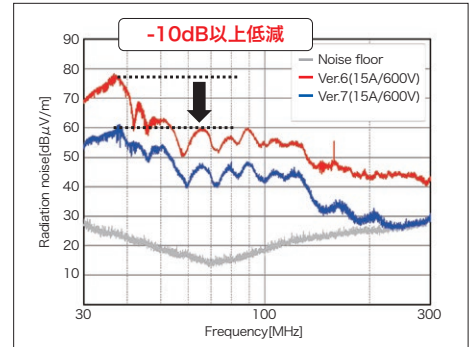
<主な特長>

- ・超小型Ver.6シリーズと比べ低ノイズかつ損失同等の低ノイズ 7世代CSTBT※1搭載により、ノイズ対策部品のコスト低減可能
- ・最大接合温度を175°Cに拡大し、過負荷運転時などの瞬時電流通電に対応
- ・チップ-ケース間熱抵抗を低減し、温度上昇を抑制(20、30A品)
- ・端子根元を太くし端子強度の向上と端子温度上昇を抑制
- ・端子配置が従来品と同等のため、置き換えが容易

※1: CSTBT™: キャリア蓄積効果を利用した当社独自のIGBT



■放射ノイズ特性



Featured Products

システムコスト低減に貢献するSLIMDIPシリーズ
ラインアップ拡充でインバータ家電など適用範囲を拡大

SLIMDIP™

「SLIMDIP-S」「SLIMDIP-M」「SLIMDIP-L」
「SLIMDIP-W」「SLIMDIP-X」「SLIMDIP-Z」

<主な特長>

- ・RC-IGBT※1の搭載により、超小型DIIPMシリーズに比べ外形サイズを約30%低減
- ・最大ケース温度Tcを100°Cから115°Cに拡大し、使用可能温度範囲を拡大することによりシステム設計の自由度を向上
- ・P側駆動電源のGND端子を追加し、基板のパターン設計効率を向上
- ・温度保護機能としてVoT※2とOT※3保護の両方を搭載
- ・大容量のSLIMDIP-Zのラインアップ追加で、シリーズ適用範囲を大幅に拡大

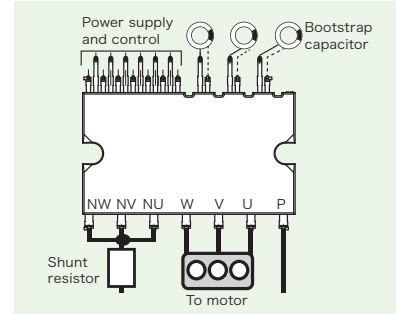
※1: Reverse Conducting IGBT

※2 VoT: Analog Temperature Output ※3 OT: Over Temperature protection

■製品ラインアップ

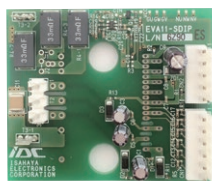
形名	主用途
SLIMDIP-S	ファン・冷蔵庫
SLIMDIP-M	ファン・洗濯機
SLIMDIP-L	エアコン
SLIMDIP-W	洗濯機・ファン
SLIMDIP-X	エアコン
SLIMDIP-Z	エアコン

■配線例

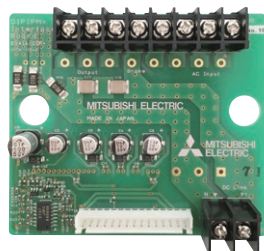


Customer Support

各種DIIPM評価用基板
EVAシリーズでシステム設計をサポート



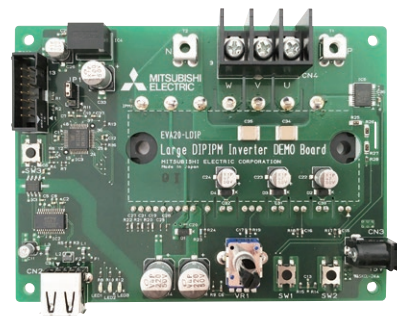
超小型DIIPMシリーズ用
EVA11-SDIP



DIIPM+シリーズ用
EVA14-DIP+



SOIPMシリーズ用
EVA18-SOP



大型DIIPMシリーズ用
(マイコン搭載デモ基板)
EVA20-LDIP

※ 評価基板のラインアップについては裏表紙記載の代理店までお問い合わせください

■DIIPMシリーズマトリックス 600V

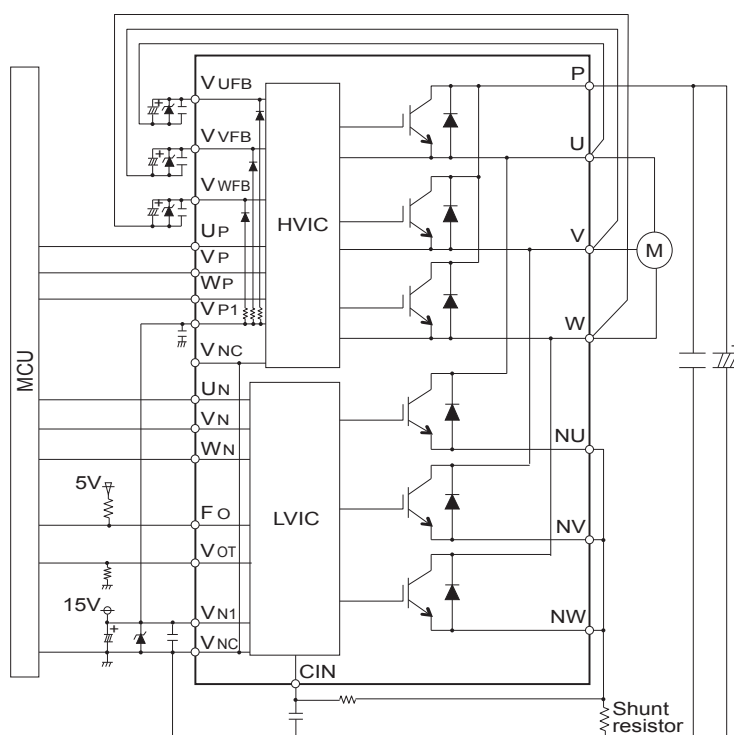
V _{CES}		600V						
I _c	Series	SLIMDIP	超小型		小型		大型	DIIPM+
			Ver.7	Ver.6	Ver.7	—	Ver.6	CIB/CI
5A	SLIMDIP-S			PSS05S92F6 PSS05S92E6			PSS05S51F6	
10A	SLIMDIP-M	PSS10S93F6 PSS10S93E6		PSS10S92F6 PSS10S92E6			PSS10S51F6	
15A	SLIMDIP-L SLIMDIP-W	PSS15S93F6 PSS15S93E6		PSS15S92F6 PSS15S92E6			PSS15S51F6	
20A	SLIMDIP-X	PSS20S93F6 PSS20S93E6		PSS20S92F6 PSS20S92E6	PSS20S73F6		PSS20S51F6 PSS20S71F6	
30A	SLIMDIP-Z*	PSS30S93F6 PSS30S93E6		PSS30S92F6 PSS30S92E6	PSS30S73F6		PSS30S71F6	
35A				PSS35S92F6 PSS35S92E6				
50A					PSS50S73F6		PSS50S71F6	PSS50MC1F6 PSS50NC1F6*5
75A							PSS75SA2F6	
チップ	RC-IGBT	CSTBT	CSTBT	CSTBT	CSTBT	CSTBT	CSTBT	CSTBT
保護機能	UV	P側/N側	P側/N側	P側/N側	P側/N側	P側/N側	P側/N側	P側/N側/ブレーキ部
	SC	N側	N側	N側	N側	N側	N側センス付き	N側
	OT	N側	N側*1	N側*1	—	—	—	—
	VOT	N側	N側*1	N側*1	N側	N側	N側	N側
仕様	入力アクティブ	High(3/5V)	High(3/5V)	High(3/5V)	High(3/5V)	High(3/5V)	High(3/5V)	High(5V)
	N側エミッタ端子	分割	分割	分割	分割	分割	分割	分割
	Fo出力	N側(UV,SC,OT)	N側(UV,SC,OT)	N側(UV,SC,OT)	N側(UV,SC)	N側(UV,SC)	N側(UV,SC)	N側(UV,SC)
	絶縁耐圧	2000Vrms*2	1500Vrms*2	1500Vrms*2	2500Vrms	2500Vrms	2500Vrms	2500Vrms
	絶縁構造	絶縁シート	絶縁シート	絶縁シート	絶縁シート	モールド樹脂*4/絶縁シート	絶縁シート	絶縁シート
	RoHS指令*6	準拠	準拠	準拠	準拠	準拠*3	準拠	準拠
	端子形状*7	制御側千鳥 (標準/短尺)	長尺,制御側千鳥, 短尺	長尺,制御側千鳥, 短尺	短尺	制御側千鳥, 短尺	—	—

★新製品

- 【注記】 *1: PSSxxS9xE6はOT搭載、PSSxxS9xF6はVot搭載
 *2: AC60Hz, 1min. 凸型ヒートシンク使用時は2500Vrms対応可能
 *3: PSSxxS51F6は、チップ接合部のみPb高温はんだ使用
 *4: PSSxxS51F6は、モールド樹脂絶縁
 *5: PSS50NC1F6は、ブレーキ回路なし
 *6: RoHS指令(2011/65/EU, (EU)2015/863)
 *7: 端子形状詳細は各製品のデータシートでご確認ください

- 【用語】 CSTBT™: キャリア蓄積効果を利用した当社独自のIGBT
 RC-IGBT: Reverse conducting IGBT
 HVIC: High Voltage IC
 LVIC: Low Voltage IC
 UV: Power supply Under Voltage protection
 OT: Over Temperature protection
 SC: Short Circuit protection
 Vot: Analog Temperature Output
 RoHS: Restriction of the use of certain Hazardous Substances
 in electrical and electronic equipment
 CIB: Converter Inverter Brake
 CI: Converter Inverter

■超小型DIIPM 応用回路例



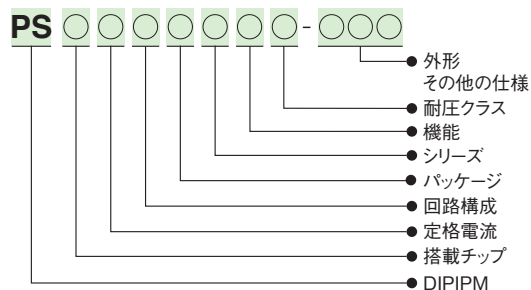
■DIIPMシリーズマトリックス 1200V

V _{CES}		1200V				
I _c	Series	小型		大型	DIIPM+	大型DIIPM+
		Ver.7	—	Ver.6	CIB/CI	CI
5A	PSS05S73FT	PSS05S72FT	PSS05SA2FT	PSS05MC1FT PSS05NC1FT*1		
10A	PSS10S73FT	PSS10S72FT	PSS10SA2FT	PSS10MC1FT PSS10NC1FT*1		
15A	PSS15S73FT		PSS15SA2FT	PSS15MC1FT PSS15NC1FT*1		
25A	PSS25S73FT		PSS25SA2FT	PSS25MC1FT PSS25NC1FT*1		
35A			PSS35SA2FT	PSS35MC1FT PSS35NC1FT*1		
50A			PSS50SA2FT		PSS50NE1CT	
75A			PSS75SA2FT		PSS75NE1CT	
100A					PSS100NE1CT	
チップ		CSTBT	CSTBT	CSTBT	CSTBT	CSTBT
保護機能	UV	P側/N側	P側/N側	P側/N側	P側/N側/ブレーキ部	P側/N側
	SC	N側	N側	N側	N側	N側
	OT	—	—	—	—	—
	V _{OT}	N側	N側	N側	N側	N側
仕様	入力アクティブ	High(5V)	High(5V)	High(5V)	High(5V)	High(3/5V)
	N側エミッタ端子	分割	分割	分割	分割	分割
	F _o 出力	N側(UV,SC)	N側(UV,SC)	N側(UV,SC)	N側(UV,SC)	N側(UV,SC)
	絶縁耐圧	2500Vrms	2500Vrms	2500Vrms	2500Vrms	2500Vrms
	絶縁構造	絶縁シート	絶縁シート	絶縁シート	絶縁シート	絶縁シート
	RoHS指令*2	準拠	準拠	準拠	準拠	準拠
端子形状	—	—	—	—	—	

【注記】 *1:PSS**NC1FTはブレーキ回路なし
*2:RoHS指令(2011/65/EU、(EU)2015/863)

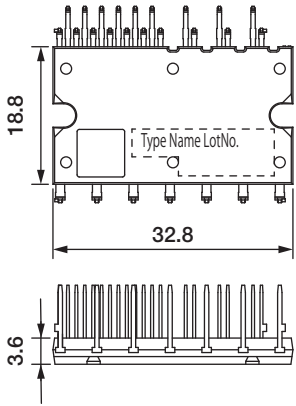
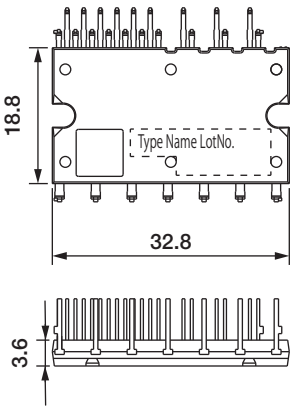
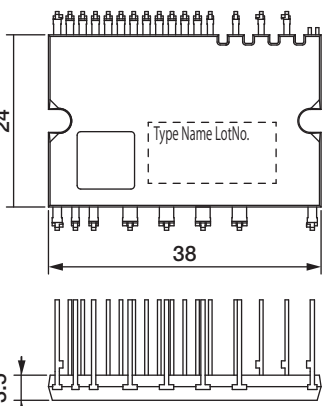
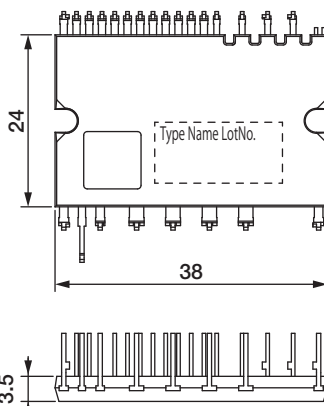
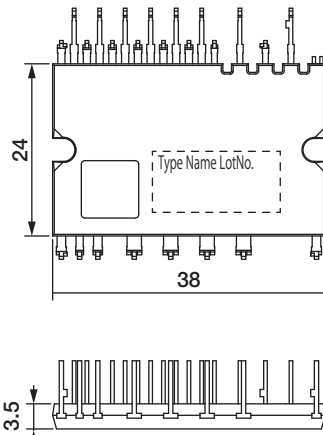
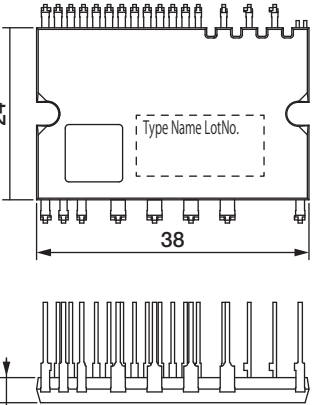
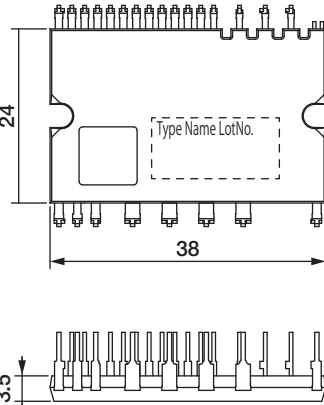
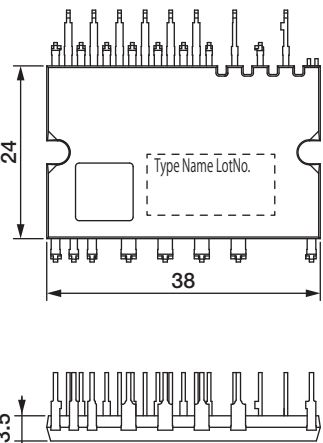
【用語】 CSTBT™: キャリア蓄積効果を利用した当社独自のIGBT
UV: Power supply Under Voltage protection
OT: Over Temperature protection
SC: Short Circuit protection
V_{OT}: Analog Temperature Output
RoHS: Restriction of the use of certain Hazardous Substances in electrical and electronic equipment
CIB: Converter Inverter Brake
CI: Converter Inverter

■形名の見方



■DIIPM 外形図

Unit:mm

<p>SLIMDIP 標準</p> 	<p>SLIMDIP 短尺</p> 	
<p>超小型DIIPM Ver.6 長尺</p> 	<p>超小型DIIPM Ver.6 短尺</p> 	<p>超小型DIIPM Ver.6 制御側千鳥</p> 
<p>超小型DIIPM Ver.7 長尺</p> 	<p>超小型DIIPM Ver.7 短尺</p> 	<p>超小型DIIPM Ver.7 制御側千鳥</p> 

■DIIPM 外形図

Unit:mm

<p>小型DIIPM(PSSxxS51F6) 短尺</p>	<p>小型DIIPM(PSSxxS51F6) 制御側千鳥</p>	<p>小型DIIPM(PSSxxS7xF6) 1200V小型DIIPM Ver.7 1200V小型DIIPM</p>
<p>大型DIIPM</p>	<p>DIIPM+</p>	<p>大型DIIPM+</p>

シリーズ・主用途

シリーズ	主用途
G1	モーションコントロール/再生可能エネルギー/電源
V1	

データシートは
こちら



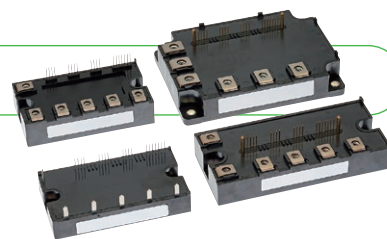
定格ラインアップ

		定格電流													
		25A	35A	50A	75A	100A	150A	200A	300A	400A	450A	500A	600A	800A	
定格電圧	600V										◆				◆
	650V			●	●	●	●	●	●	●	●	●	●	●	
	1200V	●	●	●	●	●	●	●	●	●	●	●	●	●	



Featured Products

豊富な内蔵機能で、インバーター機器の低消費電力化に貢献



第7世代IGBT搭載 IPM G1シリーズ

〈主な特長〉

- ・CSTBTTM*1構造を採用した第7世代IGBTとRFC^{※2}構造を採用したダイオードの搭載により電力損失を低減し、インバーター機器の低消費電力化に貢献
- ・第7世代IGBTモジュール同様の新構造(樹脂絶縁銅ベース板)の採用と、はんだ付け部分の削減で、サーマルサイクル寿命が向上することによりインバーター機器の信頼性向上に寄与
- ・従来品の内蔵機能^{※3}に加えて、スイッチング速度切替駆動、エラー識別機能搭載で、インバーター機器の電力損失の低減、設計時間の短縮に貢献

※1: CSTBT: キャリア蓄積効果を利用した当社独自のIGBT

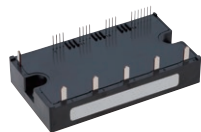
※2: RFC: Relaxed Field of Cathode

※3: 従来品 IPM L1シリーズ, UV(制御電源電圧低下保護), SC(短絡保護), OT(過熱保護)

■Aパッケージ主端子形状・配列について

Aパッケージ 6in1 (CG1A)タイプは主端子の形状として、はんだピンまたはネジタイプから選択でき、さらに端子配列についてはストレートまたはL型配列から選択可能

主端子形状



主端子: はんだピン

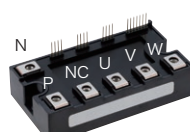


主端子: ネジ

主端子配列



ストレート配列



L型配列

IPMマトリックス 650/600V (No.は外形図の番号、21ページに記載)

V _{ces}		650V					
I _c	Series	G1 Series		V1 Series		結線	No.
			結線	No.			
50A		PM50CG1A065	C	06			
		PM50RG1A065	R	06			
		PM50CG1B065	C	04			
		PM50RG1B065	R	04			
		PM50CG1AL065	C	06			
		PM50CG1AP065	C	03			
		PM50CG1APL065	C	03			
		PM50RG1AP065	R	03			
75A		PM75CG1A065	C	06			
		PM75RG1A065	R	06			
		PM75CG1B065	C	04			
		PM75RG1B065	R	04			
		PM75CG1AL065	C	06			
		PM75CG1AP065	C	03			
		PM75CG1APL065	C	03			
		PM75RG1AP065	R	03			
100A		PM100CG1A065	C	06			
		PM100CG1B065	C	04			
		PM100RG1B065	R	04			
		PM100CG1AL065	C	06			
		PM100CG1AP065	C	03			
		PM100CG1APL065	C	03			
150A		PM150CG1B065	C	04			
		PM150RG1B065	R	04			
200A		PM200CG1B065	C	04			
		PM200RG1B065	R	04			
		PM200CG1C065	C	05			
		PM200RG1C065	R	05			
300A		PM300CG1C065	C	05			
		PM300RG1C065	R	05			
400A					PM400DV1A060	D	01
450A		PM450CG1C065	C	05			
		PM450RG1C065	R	05			
600A					PM600DV1A060	D	01
800A					PM800DV1B060	D	02
IGBT		CSTBT*1		CSTBT*1			
チップ		エミッタセンス搭載 温度センス搭載		エミッタセンス搭載 温度センス搭載			
Fo 出力	UV	P側/N側		P側/N側			
	OT	P側/N側		P側/N側			
	SC	P側/N側		P側/N側			
	識別	P側/N側		-			
RoHS指令*3		準拠		準拠			
互換性		-		V Series			
結線							

【注記】 *1:フルゲートCSTBT™, *2:PCM(Plugged Cell Merged) CSTBT™
*3:RoHS指令(2011/65/EU、(EU)2015/863)

【用語】 CSTBT™: キャリア蓄積効果を利用した当社独自のIGBT
UV: Power supply Under Voltage protection
SC: Short Circuit protection
OT: Over Temperature protection
RoHS: Restriction of the use of certain Hazardous Substances in electrical and electronic equipment

■ IPMマトリックス 1200V (No.は外形図の番号、21ページに記載)

Vces		1200V					
Series	G1 Series		結線	No.	V1 Series	結線	No.
lc							
25A	PM25CG1A120		C	06			
	PM25CG1B120		C	04			
	PM25RG1A120		R	06			
	PM25RG1B120		R	04			
	PM25CG1AL120		C	06			
	PM25CG1AP120		C	03			
	PM25CG1APL120		C	03			
PM25RG1AP120		R	03				
35A	PM35CG1A120		C	06			
	PM35CG1B120		C	04			
	PM35RG1A120		R	06			
	PM35RG1B120		R	04			
	PM35CG1AL120		C	06			
	PM35CG1AP120		C	03			
	PM35CG1APL120		C	03			
PM35RG1AP120		R	03				
50A	PM50CG1A120		C	06			
	PM50CG1B120		C	04			
	PM50RG1B120		R	04			
	PM50CG1AL120		C	06			
	PM50CG1AP120		C	03			
	PM50CG1APL120		C	03			
75A	PM75CG1B120		C	04			
	PM75RG1B120		R	04			
100A	PM100CG1B120		C	04			
	PM100CG1C120		C	05			
	PM100RG1B120		R	04			
	PM100RG1C120		R	05			
150A	PM150CG1C120		C	05			
	PM150RG1C120		R	05			
200A	PM200CG1C120		C	05	PM200DV1A120	D	01
	PM200RG1C120		R	05			
300A					PM300DV1A120	D	01
450A					PM450DV1A120	D	01
IGBT	CSTBT*1			CSTBT*1			
チップ	エミッタセンス搭載 温度センス搭載			エミッタセンス搭載 温度センス搭載			
Fo出力	UV	P側/N側			P側/N側		
	OT	P側/N側			P側/N側		
	SC	P側/N側			P側/N側		
	識別	P側/N側			-		
RoHS指令*3	準拠			準拠			
互換性	-			V Series			
結線							

【注記】 *1:フルゲートCSTBT™, *2:PCM(Plugged Cell Merged) CSTBT™
*3:RoHS指令(2011/65/EU、(EU)2015/863)

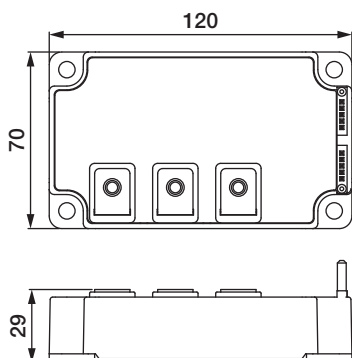
【用語】 CSTBT™:キャリア蓄積効果を利用した当社独自のIGBT
UV: Power supply Under Voltage protection
SC: Short Circuit protection
OT: Over Temperature protection
RoHS: Restriction of the use of certain Hazardous Substances in electrical and electronic equipment

IPM外形図

Unit:mm

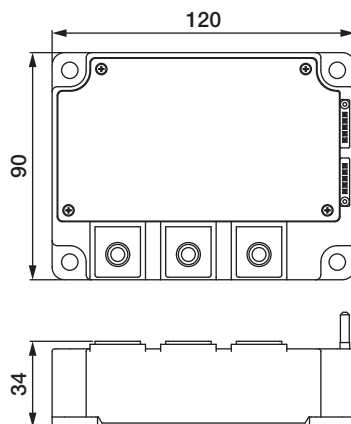
01

PM400,600DV1A060
PM200,300,450DV1A120



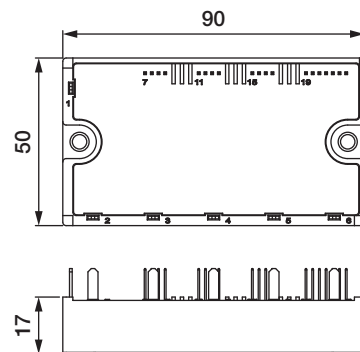
02

PM800DV1B060



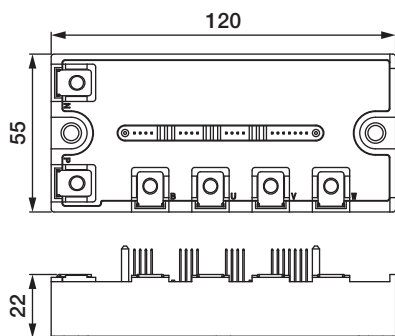
03

PM50,75,100CG1AP/CG1APL065
PM50,75RG1AP065
PM25,35,50CG1AP/CG1APL120
PM25,35RG1AP120



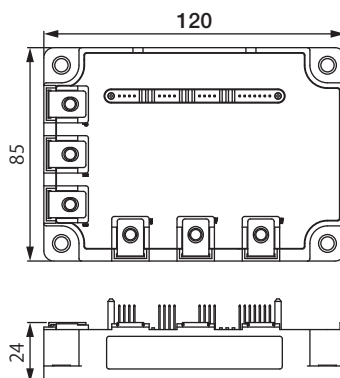
04

PM50,75,100,150,200CG1B/
RG1B065
PM25,35,50,75,100CG1B/
RG1B120



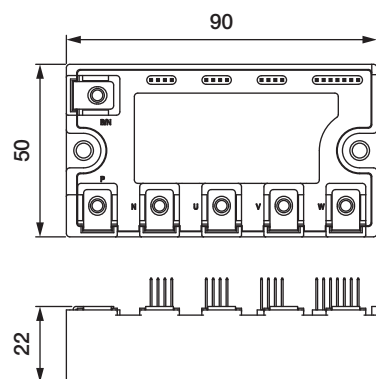
05

PM200,300,450CG1C/
RG1C065
PM100,150,200CG1C/
RG1C120



06

PM50,75,100CG1A/CG1AL065
PM50,75RG1A065
PM25,35,50CG1A/CG1AL120
PM25,35RG1A120



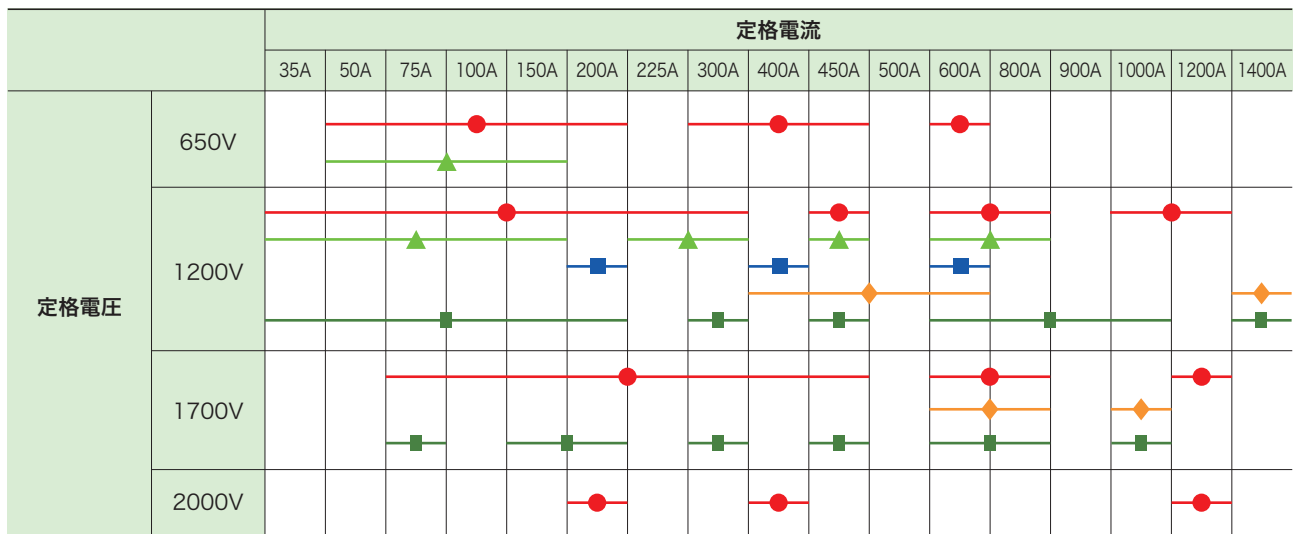
シリーズ・主用途

シリーズ	主用途
T	モーションコントロール/再生可能エネルギー/電源
T1	
TH	
3レベルインバーター対応	
S	

データシートは
こちら



定格ラインアップ



New Products

新型パッケージ(LV100)を採用し、中・大容量
インバーター搭載のアプリケーションに最適

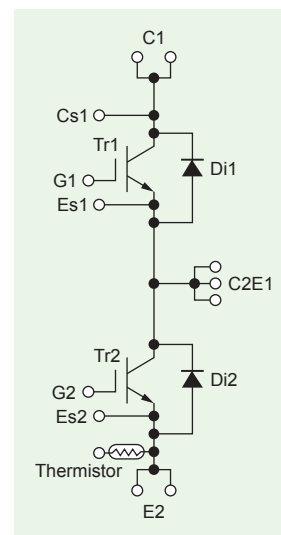
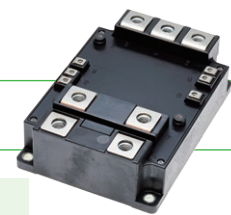
第7世代IGBT搭載IGBTモジュール Tシリーズ(産業用LV100タイプ)

〈製品ラインアップ〉

1200A/2000V 2in1 type
800A/1700V, 800A/1700V(FWD強化版), 1200A/1700V 2in1 type
800A/1200V, 1200A/1200V 2in1 type

〈主な特長〉

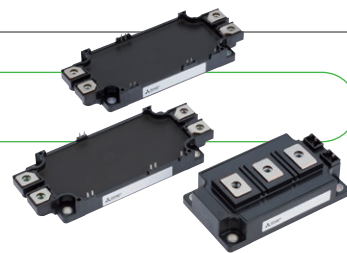
- ・標準パッケージで、マルチソースに対応
- ・低インダクタンスPKG採用により使いやすさ向上
- ・低スイッチング損失で1~5kHzの用途に最適
- ・絶縁耐圧 4kV





Featured Products

ラインアップを拡充し、産業用機器の設計簡素化・小型化・低消費電力化に貢献



第7世代IGBT搭載IGBTモジュール T/T1シリーズ

〈主な特長〉

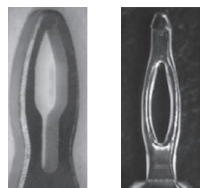
- ・三相コンバーター、インバーター、ブレーキ回路(CIB)を内蔵した製品を新たにラインアップし、産業用機器の設計簡素化に貢献
- ・外形サイズを従来製品比で約36%縮小し、産業機器の小型化に貢献(CIB)
- ・CSTBT^{※1}構造を採用した第7世代IGBTとRFC^{※2}構造を採用したダイオードの搭載により電力損失を低減し、産業用機器の低消費電力化に貢献
- ・新構造によりはんだ付け部分を削減し、サーマルサイクル寿命が向上することにより産業用機器の信頼性向上に貢献
- ・プレスフィット端子及びPC-TIM^{※3}採用により、産業用機器の組立て工程の簡素化を実現

※1: CSTBT: キャリア蓄積効果を利用した当社独自のIGBT
 ※2: RFC: Relaxed Field of Cathode
 ※3: PC-TIM: Phase Change - Thermal Interface Material

◆ プレスフィット端子対応(NXタイプ)

- ・制御端子形状を選択可能 (はんだ付け端子/ プレスフィット端子)
- ・はんだ付け工程の削減

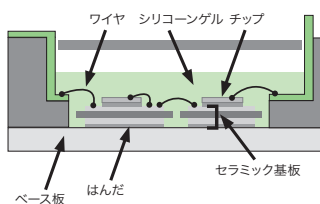
■ プレスフィット端子



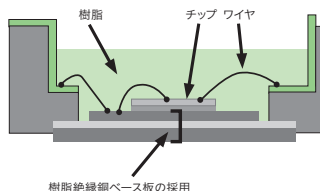
①メイン端子 ②信号端子

■ 新構造を採用による信頼性向上(サーマルサイクル寿命向上)

NXタイプパッケージ構造比較 第6世代IGBT搭載

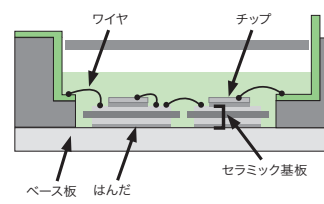


第7世代IGBT搭載

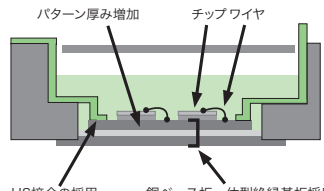


※ソリッドカバー(SLC)技術を採用

スタンダードパッケージ構造比較 第6世代IGBT搭載



第7世代IGBT搭載

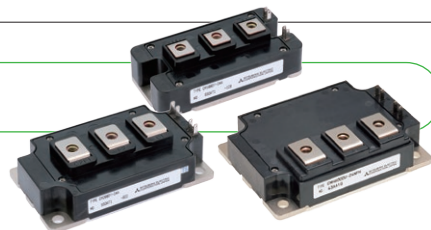


※IGBTモジュールTシリーズ(CIB)は、スタンダードパッケージなし



Featured Products

低スイッチング損失により、高周波動作での産業用機器の効率向上に貢献



第7世代IGBT搭載IGBTモジュール高速仕様 THシリーズ

〈主な特長〉

- ・高周波用途に最適化したチップを搭載、 f_c ターゲット20~60kHz
- ・高速仕様により、高周波スイッチング時の電力損失を一般仕様※1比で約30%低減
- ・1200V/200A~600A品をラインアップ(400A品は2種類のパッケージから選択可)

■ 製品ラインアップ

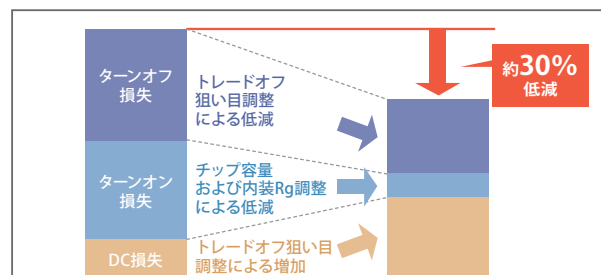
形名	定格電圧	定格電流	回路構成	外形サイズ
CM200DY-24TH	1200V	200A	2 in 1	48.0 x 94.0mm
CM400DY-24TH		400A		62.0 x 108.0mm
CM400DU-24TH		400A		80.0 x 110.0mm
CM600DU-24TH		600A		

■ パッケージ



- 48 x 94mm
1200V/200A
・CM200DY-24TH
- 62 x 108mm
1200V/400A
・CM400DY-24TH
- 80 x 110mm
1200V/400A,600A
・CM400DU-24TH
・CM600DU-24TH

■ 電力損失比較 ※THシリーズIGBT特性の例($f_c=30$ kHz)



IGBTモジュールラインアップ

IGBTモジュールマトリックス 650V/600V (No.は外形図の番号、27~31ページに記載)

RoHS指令 (2011/65/EU、(EU)2015/863) に準拠

V _{CEs}	650V						600V			
	Series	T/T1-Series NX Type	結線	No.	T-Series std Type	結線	No.	NFH-Series	結線	No.
50A		CM50MXUB-13T CM50MXUB-13T1 CM50MXUBP-13T CM50MXUBP-13T1	M	32						
75A		CM75MXUB-13T CM75MXUB-13T1 CM75MXUBP-13T CM75MXUBP-13T1	M	32						
100A		CM100TX-13T CM100TXP-13T CM100MXUB-13T CM100MXUB-13T1 CM100MXUBP-13T CM100MXUBP-13T1 CM100MXUD-13T CM100MXUD-13T1 CM100MXUDP-13T CM100MXUDP-13T1	T	24	CM100DY-13T	D	19			
150A		CM150TX-13T CM150TXP-13T CM150RX-13T CM150RXP-13T CM150MXUD-13T CM150MXUD-13T1 CM150MXUDP-13T CM150MXUDP-13T1	T	24	CM150DY-13T	D	19			
200A		CM200TX-13T CM200TXP-13T CM200RX-13T CM200RXP-13T	T	24	CM200DY-13T	D	19	CM200DU-12NFH	D	11
300A		CM300DX-13T CM300DXP-13T	D	17	CM300DY-13T	D	20	CM300DU-12NFH	D	12
400A					CM400DY-13T	D	20	CM400DU-12NFH	D	12
450A		CM450DX-13T CM450DXP-13T	D	17						
600A		CM600DX-13T CM600DXP-13T	D	17	CM600DY-13T	D	21	CM600DU-12NFH	D	13
結線										

3レベルインバーター対応パワーモジュールマトリックス (No.は外形図の番号、27~31ページに記載)

RoHS指令 (2011/65/EU、(EU)2015/863) に準拠

V _{CEs} /V _{RRM}	1200 V IGBTモジュール				1700 V IGBTモジュール				1200 V ダイオードモジュール				1700 V ダイオードモジュール			
I _c /I _F	T/S-Series std Type	結線	No.	S-Series std Type	結線	No.	S-Series std Type	結線	No.	S-Series std Type	結線	No.	S-Series std Type	結線	No.	
400A	CM400C1Y-24S	C1	09													
450A	CM450C1Y-24T	C1	21													
500A	CM500C2Y-24S	C2	26													
600A	CM600C1Y-24T	C1	21	CM600HA-34S	H	26				RM600DY-34S	D	22				
800A				CM800HA-34S	H	26				RM800DY-34S	D	22				
1000A				CM1000HA-34S	H	26										
1400A	CM1400HA-24S	H	26				RM1400HA-24S	H	26							
結線																

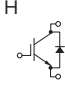
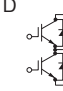
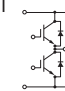

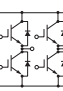

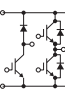
※IGBTモジュールとダイオードモジュールの結線は異なります。

★新製品

IGBTモジュールラインアップ

IGBTモジュールマトリックス 1200V (No.は外形図の番号、27~31ページに記載)

RoHS指令 (2011/65/EU、(EU)2015/863) に準拠

V _{CEs}		1200V															
Series	I _C	T-Series LV100 Type		T/T1-Series NX Type		T-Series std Type		TH-Series		S-Series NX Type		S-Series std Type		S-Series MPD Type			
		結線	No.	結線	No.	結線	No.	結線	No.	結線	No.	結線	No.	結線	No.		
35A				CM35MXUA-24T	M 31	CM35MXUA-24T1	M 31				CM35MXA-24S	M 03					
50A				CM50MXUA-24T	M 31	CM50MXUA-24T1	M 31				CM50MXA-24S	M 03					
75A				CM75MXUB-24T	M 32	CM75MXUB-24T1	M 32				CM75MXA-24S	M 03					
				CM75MXUBP-24T	M 36	CM75MXUBP-24T1	M 36				CM75TX-24S	T 04					
				CM75MXUC-24T	M 33	CM75MXUC-24T1	M 33				CM75RX-24S	R 01					
				CM75MXUCP-24T	M 37	CM75MXUCP-24T1	M 37										
100A				CM100TX-24T	T 24	CM100TXP-24T	T 27										
				CM100RX-24T	R 25	CM100RXP-24T	R 28	CM100DY-24T	D 19			CM100MXA-24S	M 03				
				CM100MXUC-24T	M 33	CM100MXUC-24T1	M 33										
				CM100MXUCP-24T	M 37	CM100MXUCP-24T1	M 37										
150A				CM150TX-24T	T 24	CM150TXP-24T	T 27										
				CM150RX-24T	R 25	CM150RXP-24T	R 28	CM150DY-24T	D 19			CM150DX-24S	D 02				
				CM150MXUD-24T	M 34	CM150MXUD-24T1	M 34					CM150EXS-24S	E 16				
				CM150MXUDP-24T	M 38	CM150MXUDP-24T1	M 38										
200A				CM200TX-24T	T 24	CM200TXP-24T	T 27	CM200DY-24T	D 20	CM200DY-24TH	D 06	CM200EXS-24S	E 16				
												CM200RXL-24S	R 15				
												CM200DX-24S	D 02				
225A				CM225DX-24T	D 17	CM225DXP-24T	D 29										
				CM225DX-24T1	D 17	CM225DXP-24T1	D 29										
300A				CM300DX-24T	D 17	CM300DXP-24T	D 29	CM300DY-24T	D 20			CM300EXS-24S	E 16	CM300DY-24S	D 07		
				CM300DX-24T1	D 17	CM300DXP-24T1	D 29										
400A										CM400DY-24TH	D 08						
										CM400DU-24TH	D 13						
450A				CM450DX-24T	D 17	CM450DXP-24T	D 29	CM450DY-24T	D 21				CM450DY-24S	D 09			
				CM450DX-24T1	D 17	CM450DXP-24T1	D 29										
600A				CM600DX-24T	D 17	CM600DXP-24T	D 29	CM600DY-24T	D 21	CM600DU-24TH	D 13	CM600DXL-24S	D 05	CM600DY-24S	D 09		
				CM600DX-24T1	D 17	CM600DXP-24T1	D 29										
800A	CM800DW-24T	D	39	CM800DX-24T1	D 17	CM800DXP-24T1	D 29						CM800DY-24S	D 10			
900A														CM900DUC-24S	D 14		
1000A				CM1000DX-24T	D 18	CM1000DXP-24T	D 30					CM1000DXL-24S	D 05				
1200A	CM1200DW-24T	D	39														
1400A													CM1400HA-24S	H 26	CM1400DUC-24S	D 14	
結線	H	D	T	R	M	E	E3										
																	

※1: A-Seriesは形名の末尾が“A”、NF-Seriesは形名の末尾が“NF/NFH”
 ※2: std Typeの形名は“CM**DY/HA-24S”、MPD Typeの形名は“CM**DUC-24S”

IGBTモジュールラインアップ

IGBTモジュールマトリックス 1700V (No.は外形図の番号、27~31ページに記載)

RoHS指令 (2011/65/EU、(EU)2015/863) に準拠

V _{CEs}		1700V																			
Series I _c	T-Series LV100 Type	結線		No.		T-Series NX Type	結線		No.		T-Series std Type	結線		No.		S-Series std Type	結線		No.		
	75A											CM75DY-34T	D		19						
100A						CM100TX-34T CM100TXP-34T	T T		24 27		CM100DY-34T	D		19							
150A						CM150TX-34T CM150TXP-34T	T T		24 27		CM150DY-34T	D		20							
200A											CM200DY-34T	D		20							
225A						CM225DX-34T CM225DXP-34T	D D		17 29												
300A						CM300DX-34T CM300DXP-34T	D D		17 29		CM300DY-34T	D		21							
400A											CM400DY-34T	D		21							
450A						CM450DX-34T CM450DXP-34T	D D		17 29												
500A																					
600A						CM600DX-34T CM600DXP-34T	D D		17 29							CM600HA-34S	H		26		
800A	CM800DW-34T CM800DW-34TA	D D		39 39												CM800HA-34S	H		26		
1000A																CM1000HA-34S	H		26		
1200A	CM1200DW-34T	D		39																	
結線	H	D	T	R	M	E															

IGBTモジュールマトリックス 2000V (No.は外形図の番号、27~31ページに記載)

RoHS指令 (2011/65/EU、(EU)2015/863) に準拠

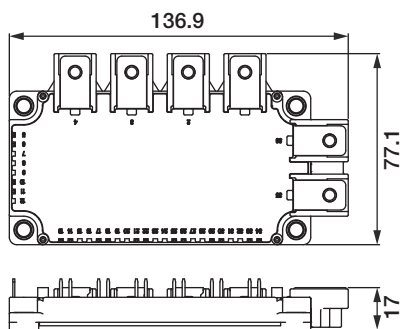
V _{CEs}		2000V									
Series I _c	T-Series LV100 Type	結線		No.		T-Series std Type	結線		No.		
	200A						CM200DY-40TA	D		21	
400A						CM400DY-40T CM400DY-40TA	D D		23 21		
1200A	CM1200DW-40T	D		39							
結線		D									

IGBTモジュールラインアップ

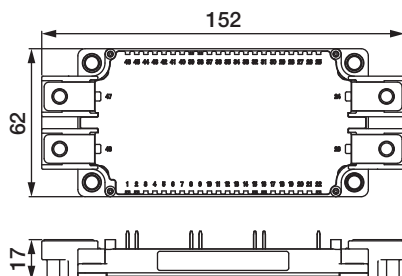
IGBT モジュール外形図

Unit:mm

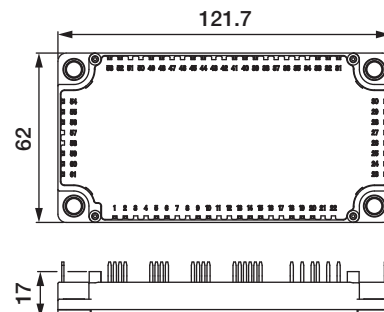
01 CM75RX-24S



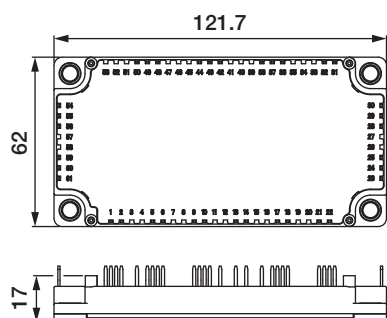
02 CM150,200DX-24S



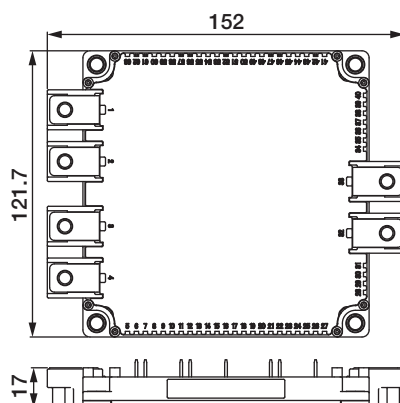
03 CM35,50,75,100MXA-24S



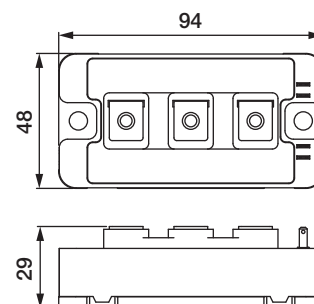
04 CM75TX-24S



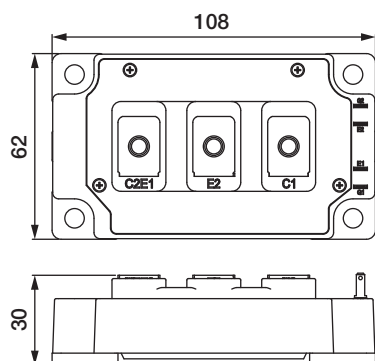
05 CM600,1000DXL-24S



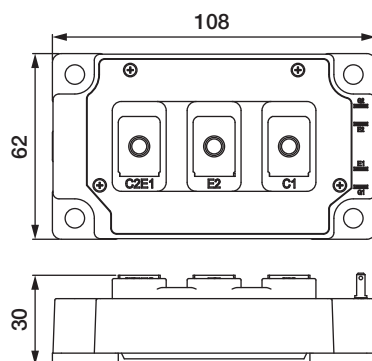
06 CM200DY-24TH



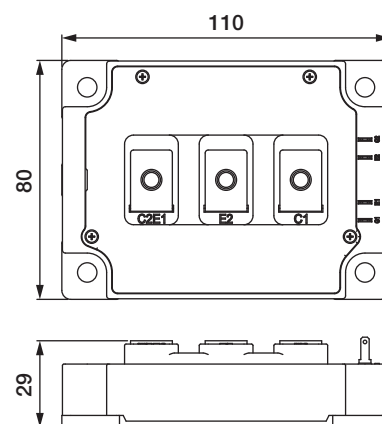
07 CM300DY-24S



08 CM400DY-24TH



09 CM400C1Y-24S
CM450DY-24S
CM600DY-24S



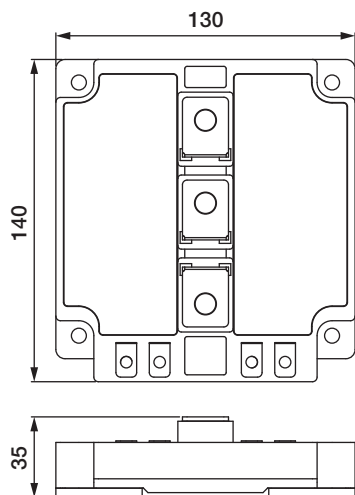
IGBTモジュールラインアップ

IGBT モジュール外形図

Unit:mm

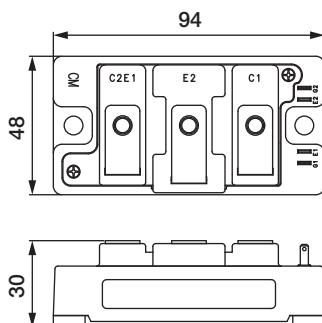
10

CM800DY-24S



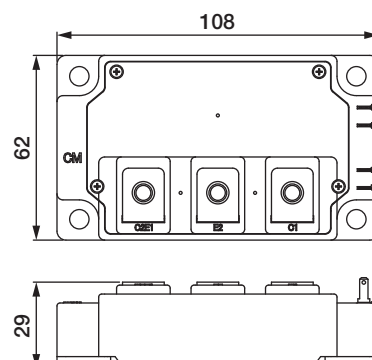
11

CM200DU-12NFH



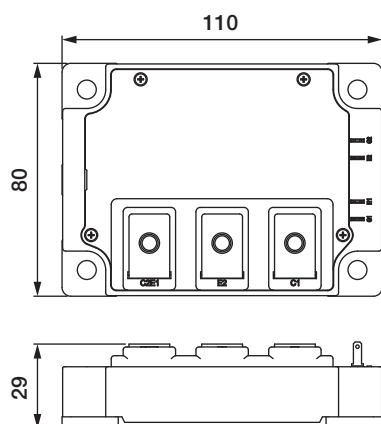
12

CM300,400DU-12NFH



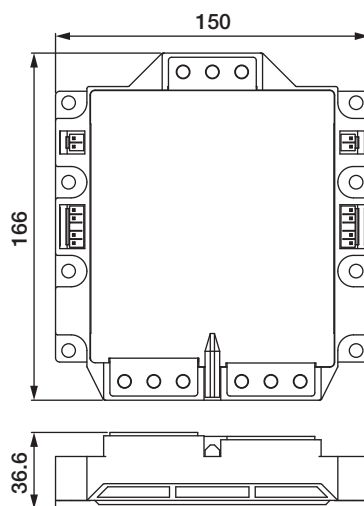
13

CM600DU-12NFH
CM400,600DU-24TH



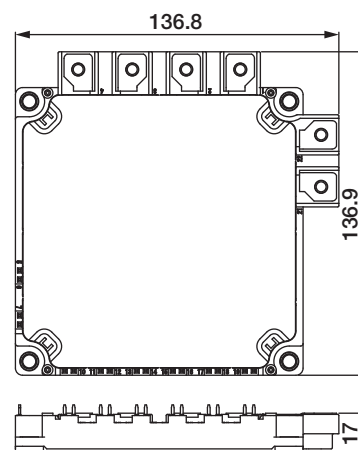
14

CM900,1400DUC-24S



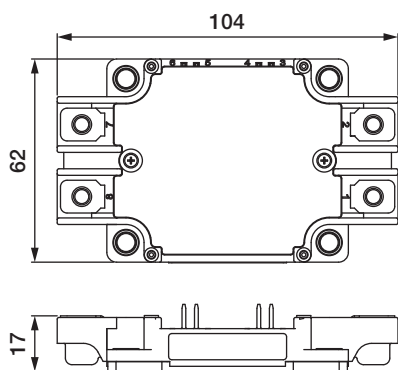
15

CM200RXL-24S



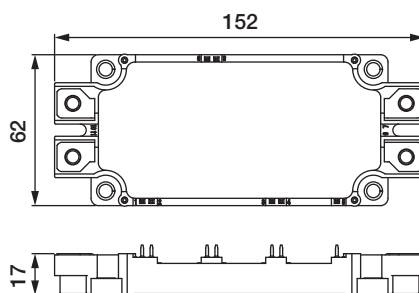
16

CM150EXS-24S
CM200EXS-24S
CM300EXS-24S



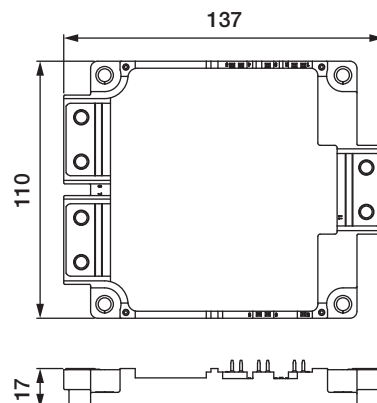
17

CM300,450,600DX-13T
CM225,300,450,600DX-24T
CM225,300,450,600,800DX-24T1
CM225,300,450DX,600DX-34T



18

CM1000DX-24T



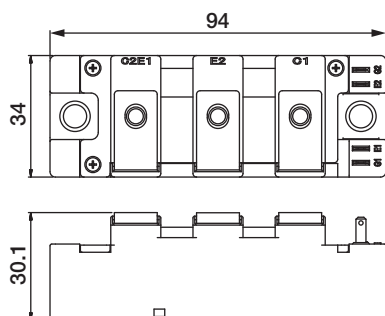
IGBTモジュールラインアップ

IGBT モジュール外形図

Unit:mm

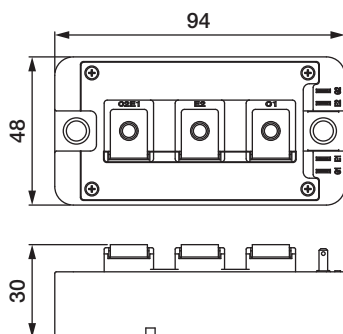
19

CM100,150,200DY-13T
CM100,150DY-24T
CM75,100DY-34T



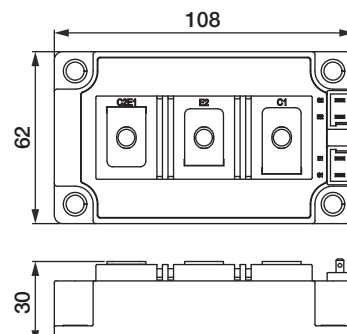
20

CM300,400DY-13T
CM200,300DY-24T
CM150,200DY-34T



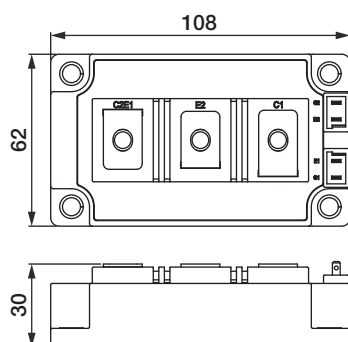
21

CM600DY-13T
CM450,600DY-24T
CM450,600C1Y-24T
CM300,400DY-34T
CM200DY-40TA
CM400DY-40TA



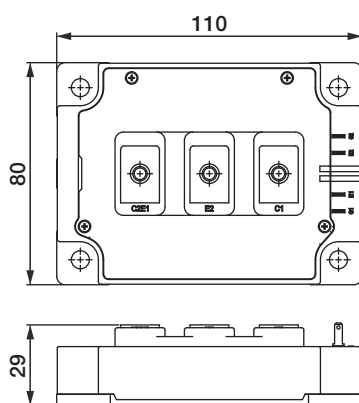
22

RM600,800DY-34S



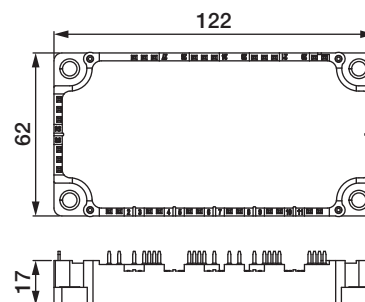
23

CM400DY-40T



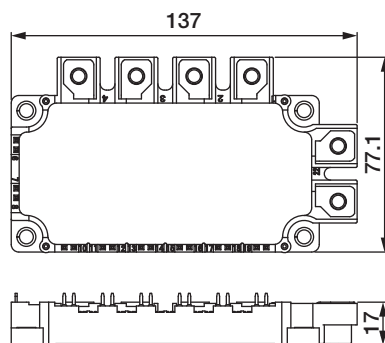
24

CM100,150,200TX-13T
CM100,150,200TX-24T
CM100,150TX-34T



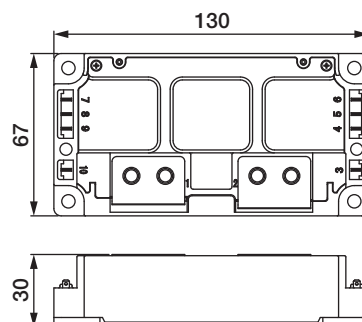
25

CM150,200RX-13T
CM100,150RX-24T



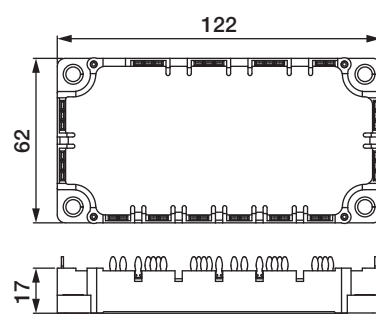
26

CM500C2Y-24S
CM1400HA-24S
CM600,800,1000HA-34S
RM1400HA-24S



27

CM100,150,200TXP-13T
CM100,150,200TXP-24T
CM100,150TXP-34T

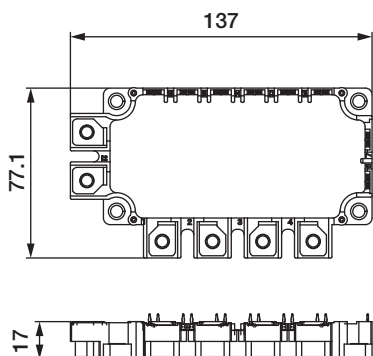


IGBT モジュール外形図

Unit:mm

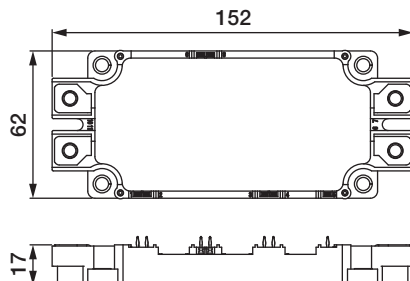
28

CM150,200RXP-13T
CM100,150RXP-24T



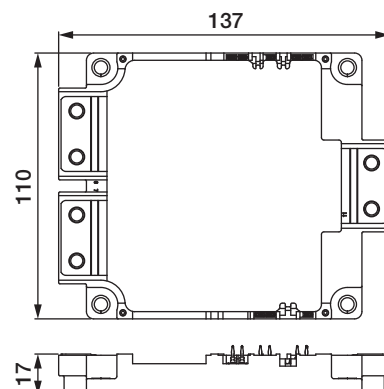
29

CM300,450,600DXP-13T
CM225,300,450,600DXP-24T
CM225,300,450,600,800DXP-24T1
CM225,300,450,600DXP-34T



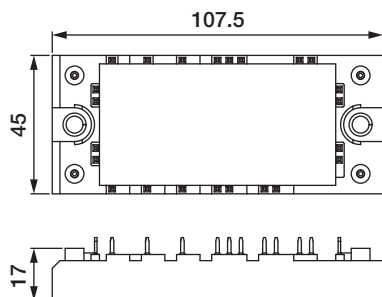
30

CM1000DXP-24T



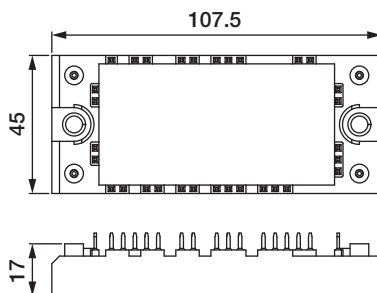
31

CM35,50MXUA-24T/24T1



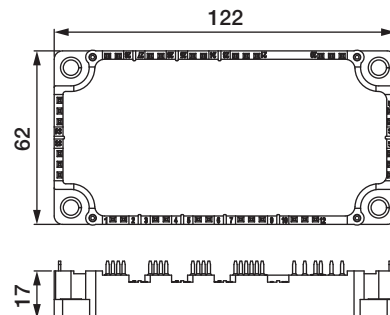
32

CM50,75,100MXUB-13T/13T1
CM75MXUB-24T/24T1



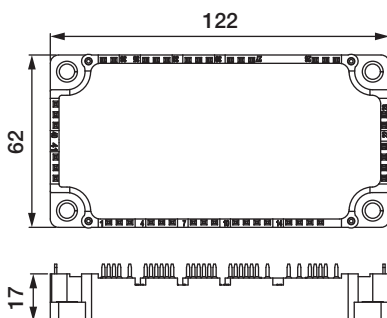
33

CM75,100MXUC-24T/24T1



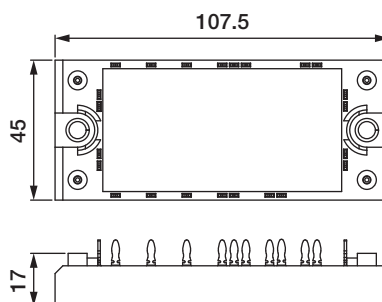
34

CM100/150MXUD-13T/T1
CM150MXUD-24T/T1



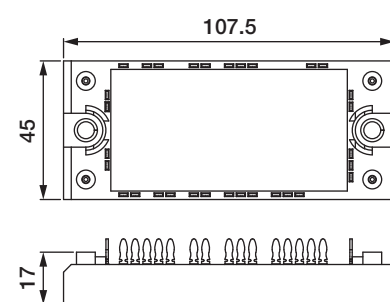
35

CM35/50MXUAP-24T/T1



36

CM50/75/100MXUBP-13T/T1
CM75MXUBP-24T/T1

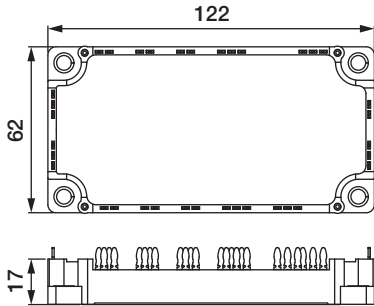


IGBT モジュール外形図

Unit:mm

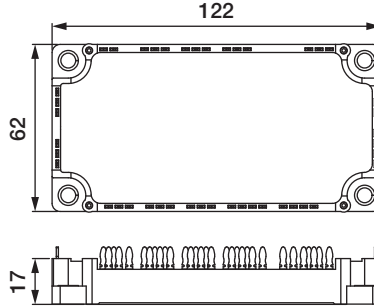
37

CM75/100MXUCP-24T/T1



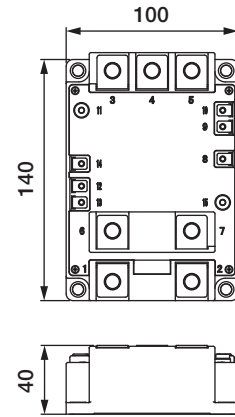
38

CM100/150MXUDP-13T/T1
CM150MXUDP-24T/T1



39

CM800,1200DW-24T
CM800,1200DW-34T
CM800DW-34TA
CM1200DW-40T



HVIGBT モジュールマトリックス (No.は外形図の番号、35ページに記載)

V _{ces} I _c	1700V									3300V									
	X-Series			S-Series N-Series			H-Series			X-Series			R-Series			H-Series			
	結線	タイプ	No.	結線	タイプ	No.	結線	タイプ	No.	結線	タイプ	No.	結線	タイプ	No.	結線	タイプ	No.	
400A																CM400HG-66H	H	G	-
																CM400DY-66H	D1	B	O6
450A										CM450DA-66X	D2	A	07						
										CM450DE-66X	D2	E	08						
600A									CM600DY-34H	D1	B	01	CM600DA-66X	D2	A	07			
									CM600E2Y-34H	E2	B	01	CM600DE-66X	D2	E	08			
													CM600E1A-66X*	E1	A	07			
800A				CM800DZB-34N	D1	C	-	CM800DZ-34H	D1	B	-					CM800HC-66H	H	C	-
																CM800E4C-66H	E4	C	-
																CM800E6C-66H	E2	C	-
1000A													CM1000HC-66R	H	C	-			
													CM1000E4C-66R	E4	C	-			
1200A	CM1200DA-34X	D2	A	07	CM1200HCB-34N	H	C	-	CM1200HC-34H	H	C	-	CM1200HC-66X	H	C	02			
		E4	C	02	CM1200DC-34N	D1	C	-				CM1200HC-66X	H	C	03	CM1200HG-66H	H	C	-
					CM1200E4C-34N	E4	C	-								CM1200HC-66H	H	C	-
					CM1200DC-34S	D1	C	-											
					CMH1200DC-34S	D1	C	01											
1500A																CM1500HC-66R	H	C	-
1600A								CM1600HC-34H	H	C	-								
1800A					CM1800HC-34N	H	C	-	CM1800HC-34H	H	C	-	CM1800HC-66X	H	C	03			
					CM1800HCB-34N	H	C	-				CM1800HG-66X	H	G	04				
2400A	CM2400HC-34X	H	C	02	CM2400HC-34N	H	C	-	CM2400HC-34H	H	C	03							
	CM2400HCB-34X	H	C	03	CM2400HCB-34N	H	C	-											
結線	H			E1			E2/E6			E4			D1			D2			

【タイプ】

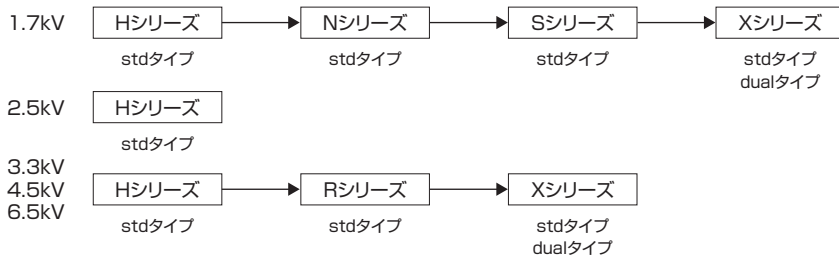
A: Alベース板 / 6kV絶縁
 C: AISiCベース板 / 6kV絶縁
 G: AISiCベース板 / 10kV絶縁
 E: Alベース板 / 10kV絶縁

★新製品

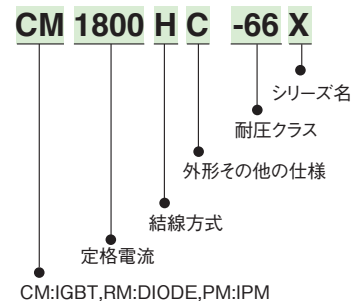
外形図については、代表品種の図面を掲載しています

非推奨品 : ご用命の際は、裏表紙記載の営業お問い合わせ窓口までご照会ください。

シリーズ展開(HVIGBT)



形名の見方



HVIGBTモジュール

■HVIGBT モジュールマトリックス (No.は外形図の番号、35ページに記載)

V _{CEs} I _c	4500V									6500V									
	X-Series			R-Series			H-Series			X-Series			H-Series						
	結線	タイプ	No.	結線	タイプ	No.	結線	タイプ	No.	結線	タイプ	No.	結線	タイプ	No.				
200A													CM200HG-130H	H	G	-			
400A													CM400HG-130H CM400E2G-130H CM400E4G-130H	H E2 E4	G G G	- - -			
450A	CM450DE-90X**	D2	E	08															
600A								CM600HG-90H	H	G	05	CM600HG-130X	H	G	05	CM600HG-130H	H	G	-
800A					CM800HC-90R CM800HG-90R		H H	C G	02 05										
900A	CM900HC-90X CM900HG-90X CM900E2G-90X	H H E2	C G G	02 05 04				CM900HC-90H CM900HG-90H	H H	C G	- -	CM900HG-130X	H	G	04				
1000A	CM1000HG-90X	H	G	05								CM1000HG-130XA	H	G	04				
1200A					CM1200HC-90RA CM1200HG-90R		H H	C G	- -										
1350A	CM1350HC-90X CM1350HG-90X	H H	C G	03 04															
1500A	CM1500HC-90XA CM1500HG-90X	H H	C G	03 04															
結線	H	E2	E4	D2															

【タイプ】

A: Alベース板 / 6kV絶縁
 C: AlSiCベース板 / 6kV絶縁
 G: AlSiCベース板 / 10kV絶縁
 E: Alベース板 / 10kV絶縁

★★開発中

外形図については、代表品種の図面を掲載しています

非推奨品 : ご用命の際は、裏表紙記載の営業お問い合わせ窓口までご照会ください。

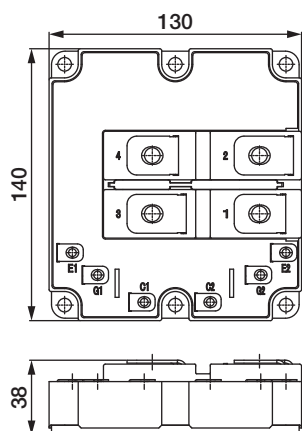
HVIGBTモジュールラインアップ

HVIGBTモジュール外形図

Unit:mm

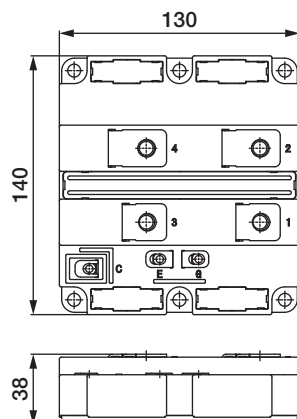
01

CMH1200DC-34S
CM600DY/E2Y-34H



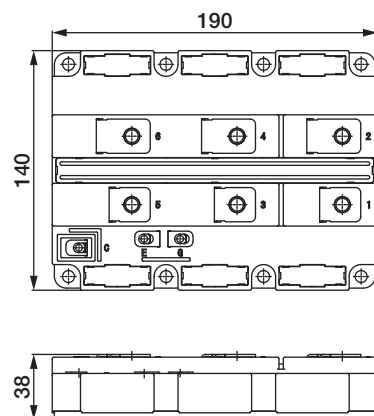
02

CM2400HC-34X
CM1200HC-66X
CM900HC-90X
他



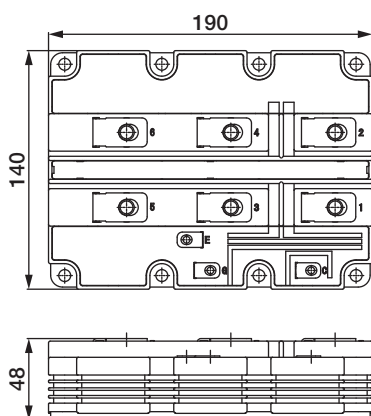
03

CM2400HCB-34X, CM1200HCB-66X,
CM1800HC-66X, CM1350HC-90X,
CM1500HC-90XA
他



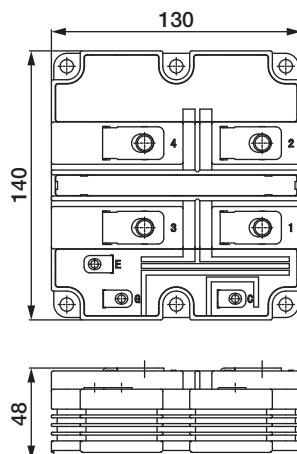
04

CM1800HG-66X, CM900E2G-90X,
CM1350HG-90X, CM1500HG-90X,
CM900HG-130X, CM1000HG-130XA
他



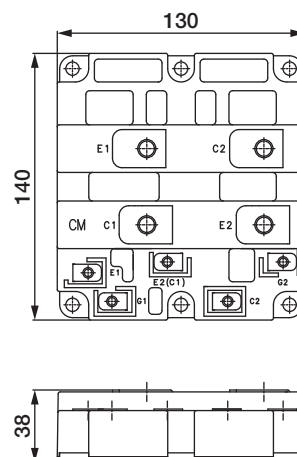
05

CM900, 1000HG-90X
CM800HG-90R
CM600HG-90H/130X
他



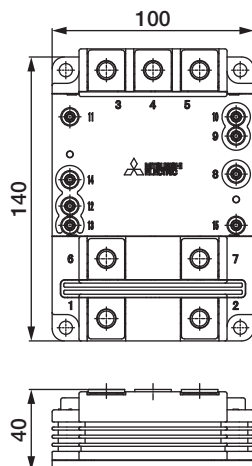
06

CM400DY-66H



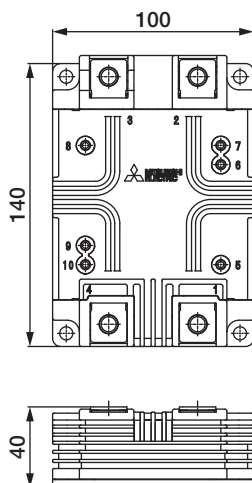
07

CM1200DA-34X
CM450DA-66X, CM600DA-66X,
CM600E1A-66X



08

CM450DE-66X, CM600DE-66X
CM450DE-90X



シリーズ・主用途

シリーズ	主用途
HV DIODEモジュール ●	鉄道車両/電力応用/モーションコントロール

データシートは
こちら

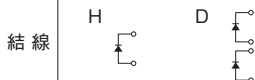


定格ラインアップ

定格電圧	定格電流											
	300A	400A	450A	600A	750A	800A	900A	1000A	1200A	1500A	1800A	
1700V									●		●	
3300V		●		●					●			
4500V			●		●		●			●		
6500V	●			●				●				

■HV DIODEモジュールマトリックス (No. は外形図の番号、37 ページに記載)

V _{PRM} IF	1700V			3300V			4500V			6500V					
	結線	タイプ	No.	結線	タイプ	No.	結線	タイプ	No.	結線	タイプ	No.			
300A												RM300DG-130X*	D	G	09
400A				RM400DG-66S RM400DY-66S	D D	G B	- -								
450A							RM450DG-90X	D	G	09		RM450DG-130X*	D	G	09
600A				RM600DY-66S RM600DC-66X	D D	B C	- 10					RM600DG-130S RM600DG-130X*	D D	G G	09 09
750A							RM750DC-90X**	D	C	10					
800A							RM800DG-90F	D	G	09					
900A							RM900HC-90S RM900DB-90S RM900DG-90X*	H D D	C B G	- 10 09					
1000A				RM1000DC-66F	D	C	-					RM1000DG-130XA	D	G	09
1200A	RM1200DB-34S	D	B	RM1200DG-66S RM1200HE-66S RM1200DB-66S RM1200DC-66X* RM1200DG-66X	D H D D D	G C B C G	- - - 10 09	RM1200DG-90F	D	G	09				
1500A				RM1500HE-66F RM1500DC-66F	H D	C C	- -	RM1500DG-90X*	D	G	09				
1800A	RM1800HE-34S	H	C												



【タイプ】

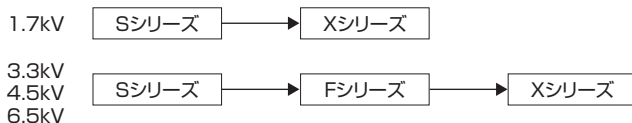
- B: Cuベース板 / 6kV絶縁
- C: AISiCベース板 / 6kV絶縁
- G: AISiCベース板 / 10kV絶縁

★新製品 ★★開発中

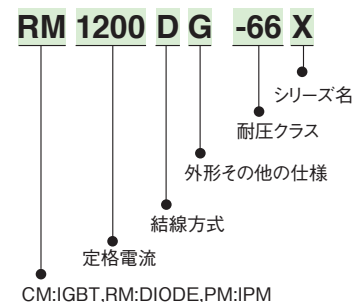
外形図については、代表品種の図面を掲載しています

非推奨品 : ご用命の際は、裏表紙記載の営業お問い合わせ窓口までご照会ください。

■シリーズ展開(HV DIODE)



■形名の見方



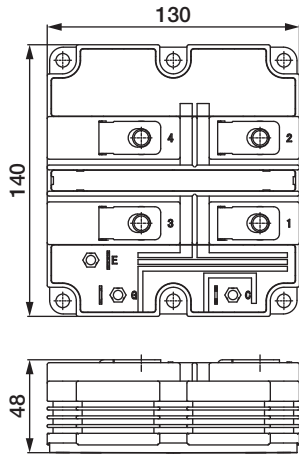
HV DIODE モジュールラインアップ

■ HV DIODE モジュール外形図

Unit:mm

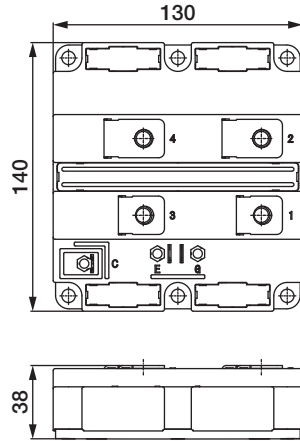
09

RM1200DG-66X
 RM450/900/1500DG-90X
 RM300/450/600DG-130X
 RM1000DG-130XA
 他



10

RM600DC-66X, RM1200DC-66X
 RM750DC-90X
 RM1000/1500DC-66F
 RM400/600DY-66S
 RM1200DB-66S, RM900DB-90S



MOSFETモジュールラインアップ

■MOSFETモジュールシリーズマトリックス

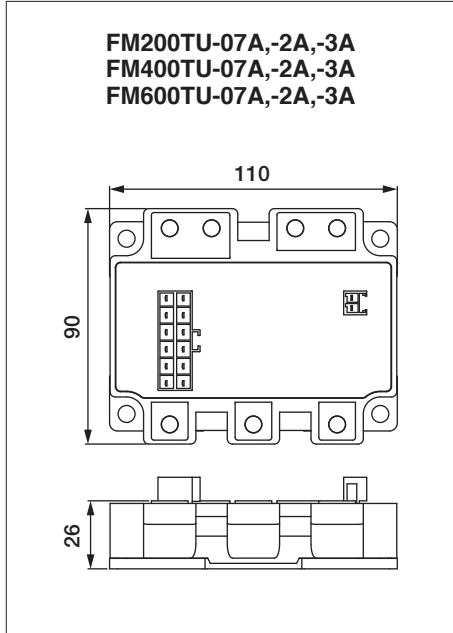
RoHS指令 (2011/65/EU、(EU)2015/863) に準拠

V_{DSS}	75V	結線	100V	結線	150V	結線
I_D						
100A	FM200TU-07A	T	FM200TU-2A	T	FM200TU-3A	T
200A	FM400TU-07A	T	FM400TU-2A	T	FM400TU-3A	T
300A	FM600TU-07A	T	FM600TU-2A	T	FM600TU-3A	T
結線						

■MOSFETモジュール外形図

Unit:mm

データシートは
こちら



シリーズ・主用途

シリーズ	主用途
J1	xEV

定格ラインアップ

		定格電流	
		600A	700A
定格電圧	650V	●	



Featured Products

冷却フィン(Pin-fin)一体直接水冷構造、6in1化により
xEV用インバーターの大容量化、小型化に貢献

自動車用パワーモジュール J1シリーズ

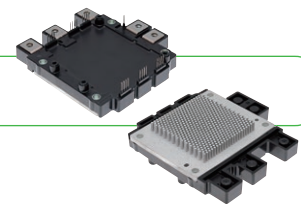
「CT600C1A060-A」「CT700CJ1A060-A」

＜主な特徴＞

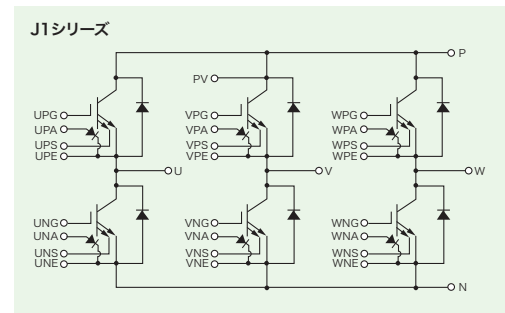
- ・冷却フィン一体直接水冷構造、6in1化により自動車用インバータの小型化に貢献
- ・DLB^{※1}構造による高い信頼性を実現
- ・CSTBT^{TM※2}構造を採用した第7世代IGBT搭載により更なる低損失化を実現
- ・高速電流遮断保護を可能にするオンチップ電流センサーを搭載
- ・完全鉛フリー、RoHS指令(2011/65/EU)に準拠
- ・幅広い製品ラインアップにより、電気自動車(EV)やハイブリッド車(HEV)用モーターのインバーターの多様化に対応可能

※1: DLB: Direct Lead Bonding

※2: CSTBT: キャリア蓄積効果を使用した当社独自のIGBT



内部回路図



各シリーズの内容

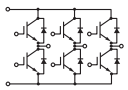
共通

- 高いパワーサイクル寿命と温度サイクル寿命を実現
- 精度良くチップ温度をモニターできるオンチップ温度センサーを搭載
- 素材から部品、生産履歴までトレーサビリティ管理を実施
- 環境負荷物質を規制する「欧州ELV(End-of-Life-Vehicle)指令」に適合したパッケージ構造

xEV用パワーモジュール

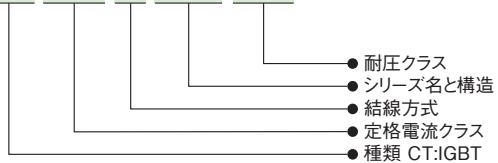
xEV用パワーモジュールマトリックス 650V

V _{CES}	650V		
Series	J1 Series		
I _c	Pin-fin付パワーモジュール	結線	No.
300A	—	—	—
600A	CT600CJ1A060-A	C	01
700A	CT700CJ1A060-A	C	01

結線	C	
----	---	---

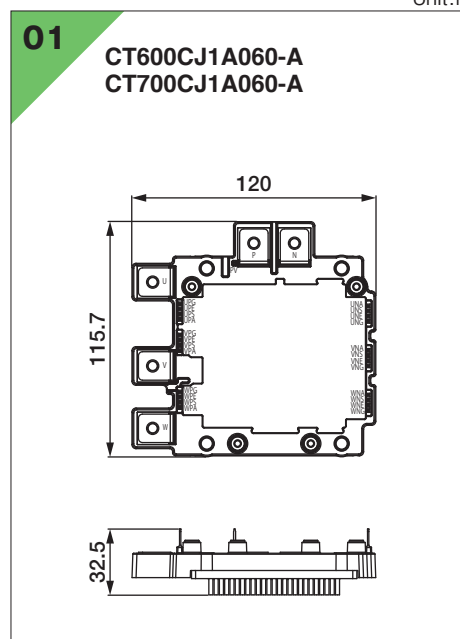
形名の見方

CT 600 C J1A 060



xEV用パワーモジュール外形図

Unit:mm



三菱パワーデバイス

安全設計に関するお願い

・弊社は品質、信頼性の向上に努めておりますが、半導体製品は故障が発生したり、誤動作する場合があります。弊社の半導体製品の故障又は誤動作によって結果として、人身事故、火災事故、社会的損害などを生じさせないような安全性を考慮した冗長設計、延焼対策設計、誤動作防止設計などの安全設計に十分ご留意ください。

本資料ご利用の際の留意事項

- ・本資料は、お客様が用途に応じた適切な三菱半導体製品をご購入いただくための参考資料であり、本資料中に記載の技術情報について三菱電機または、第三者に帰属する知的財産権その他の権利の実施、使用を許諾するものではありません。
- ・本資料に記載の製品データ、図、表、プログラム、アルゴリズムその他応用回路例の使用に起因する損害、第三者所有の権利に対する侵害に関し、三菱電機は責任を負いません。
- ・本資料に記載の製品データ、図、表、プログラム、アルゴリズムその他全ての情報は本資料発行時点のものであり、三菱電機は、予告なしに、本資料に記載した製品または仕様を変更することがあります。三菱半導体製品のご購入にあたりましては、事前に三菱電機または代理店へ最新の情報をご確認頂きますとともに、三菱電機半導体情報ホームページ (www.MitsubishiElectric.co.jp/semiconductors/) などを通じて公開される情報に常にご注意ください。
- ・本資料に記載した情報は、正確を期すため、慎重に制作したものです。万一本資料の記述誤りに起因する損害がお客様に生じた場合には、三菱電機はその責任を負いません。
- ・本資料に記載の製品データ、図、表に示す技術的な内容、プログラム及びアルゴリズムを流用する場合は、技術内容、プログラム、アルゴリズム単位で評価するだけでなく、システム全体で十分に評価し、お客様の責任において適用可否を判断してください。三菱電機は、適用可否に対する責任を負いません。
- ・本資料に記載された製品は、人命にかかわるような状況の下で使用される機器あるいはシステムに用いられることを目的として設計、製造されたものではありません。本資料に記載の製品を運輸、移動体用、医療用、航空宇宙用、原子力制御用、海底中継用機器あるいはシステムなど、特殊用途へのご利用をご検討の際は、三菱電機または代理店へご照会ください。
- ・本資料に含まれる製品や技術をお客様が他の国へ提供する場合、日本およびその他の国の輸出管理規制等を遵守する必要があります。また、日本、その他の仕向け地における輸出管理規則に抵触する迂回行為や再輸出は禁止します。
- ・本資料の一部または全部の転載、複製については、文書による三菱電機の事前の承諾が必要です。
- ・本資料に関し詳細についてのお問い合わせ、その他お気付きの点がございましたら三菱電機または代理店までご照会ください。

三菱電機株式会社

半導体・デバイス事業本部 〒100-8310 東京都千代田区丸の内二丁目7番3号(東京ビル)

三菱電機 半導体・デバイス ウェブサイト

www.MitsubishiElectric.co.jp/semiconductors/



ご相談・お問い合わせ

www.MitsubishiElectric.co.jp/semiconductors/contact/



営業お問合せ窓口

(2023年4月1日現在)

代理店		三菱電機本社・支社・支店	
本社地区		本 社	東京都千代田区丸の内二丁目7番3号(東京ビル) 半導体・デバイス第一事業部 半導体・デバイス第二事業部
株式会社立花エレテック 東京支社	(03)6400-3619	株式会社カナデン	(03)6747-8860
菱洋エレクトロ株式会社	(03)5565-1511	東北支店	(022)266-3118
大宮支店	(048)614-8841	株式会社 RYODEN 本社(東日本支社)	(03)5396-6224
八王子支店	(042)645-8531	前橋事業所	(027)280-5515
横浜支店	(045)474-1011	東海エレクトロニクス株式会社 東京支店	(03)3704-2581
松本支店	(0263)36-8011	熊谷支店	(048)527-1620
仙台支店	(022)266-3800	三島支店	(055)980-5710
協栄産業株式会社	(03)4241-5524	株式会社たけびし 東京支店	(03)3851-5140
日立営業所	(029)272-3911	萬世電機株式会社 東京支店	(03)3219-1800
群馬営業所	(027)327-4345	加賀デバイス株式会社	(03)5657-0144
新潟営業所	(025)281-1171	株式会社コシダテック	(03)5789-1615
東北支店	(022)721-2577		
北海道支店	(011)642-6101		
中部支社地区		中部支社	愛知県名古屋市中村区名駅三丁目28番12号(大名古屋ビルヂング) 半導体・デバイス部
株式会社立花エレテック 名古屋支社	(052)223-3519	東海エレクトロニクス株式会社	(052)261-3211
岡谷鋼機株式会社 名古屋本店	(052)204-8302	小牧支店	(0568)75-2851
刈谷支店	(0566)21-3212	中部三菱電機機器販売株式会社	(052)889-0032
菱洋エレクトロ株式会社 名古屋支店	(052)203-0277	エレックヒシキ株式会社	(052)704-2121
協栄産業株式会社 名古屋支店	(052)332-3861	メルコオートモーティブソリューション株式会社	
株式会社 RYODEN 中日本支社	(052)211-1217	半導体電子課	(053)450-3162
三重営業所	(050)9002-3332		
金沢事業所	(050)9002-3377		
静岡事業所	(054)286-2215		
浜松事業所	(050)9002-6674		
沼津営業所	(050)9002-6678		
関西支社地区		関西支社	大阪府大阪市北区大深町4番20号(グランフロント大阪タワーA) 半導体・デバイス部
株式会社立花エレテック	(06)6539-2707	東海エレクトロニクス株式会社 大阪支店	(06)6310-6115
北陸支店	(076)233-3505	株式会社たけびし	(075)325-2211
菱洋エレクトロ株式会社 大阪支店	(06)6455-5121	大阪支店	(06)6341-5081
京都営業所	(075)371-5751	萬世電機株式会社	(06)6454-8233
協栄産業株式会社 大阪営業所	(06)6343-9663	山陽三菱電機販売株式会社	(082)243-9300
株式会社カナデン 関西支社	(06)6763-6809	加賀デバイス株式会社 営業二部	(06)6105-0449
株式会社 RYODEN 西日本支社	(06)4797-3956		
姫路営業所	(050)9002-4877		
広島事業所	(082)227-5411		
福山営業所	(050)9002-6673		
高松事業所	(087)885-3913		
九州支社地区		九州支社	福岡県福岡市中央区天神二丁目12番1号(天神ビル) 半導体・デバイス第一事業部 パワーデバイス営業部 第三営業課 九州支社駐在
菱洋エレクトロ株式会社 福岡営業所	(092)474-4311	株式会社 RYODEN 西日本支社	(06)4797-3956
株式会社カナデン 九州支店	(093)561-6483	福岡事業所	(092)736-5759
		株式会社たけびし 九州支店	(092)473-7580