

<HVIC>

# M81738FP

1200V 高耐圧ハーフブリッジドライバー

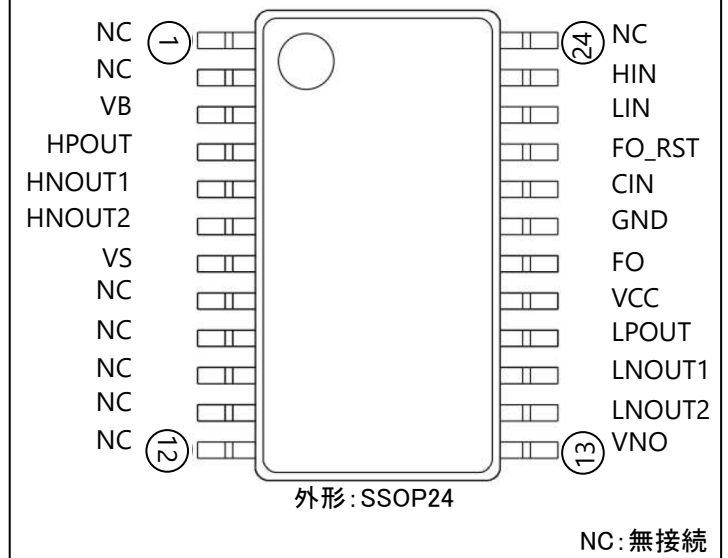
## 概要

M81738FP は、1200V 耐圧でハーフブリッジ接続の IGBT/MOSFET 駆動用として設計された半導体集積回路です。

## 特長

- 耐圧.....1200V
- 低回路電流
- 出力電流.....±1A (typ)
- ゲートクランプ用 NMOS シンク電流.....1A(typ)
- ノイズフィルター回路内蔵 (HIN, LIN, FO\_RST, FO 端子)
- 短絡保護回路内蔵
- ハイサイド電源電圧低下保護回路内蔵
- エラー信号入出力回路内蔵
- アクティブクランプ回路内蔵(電源サージクランプ)
- 24ピン SSOP パッケージ

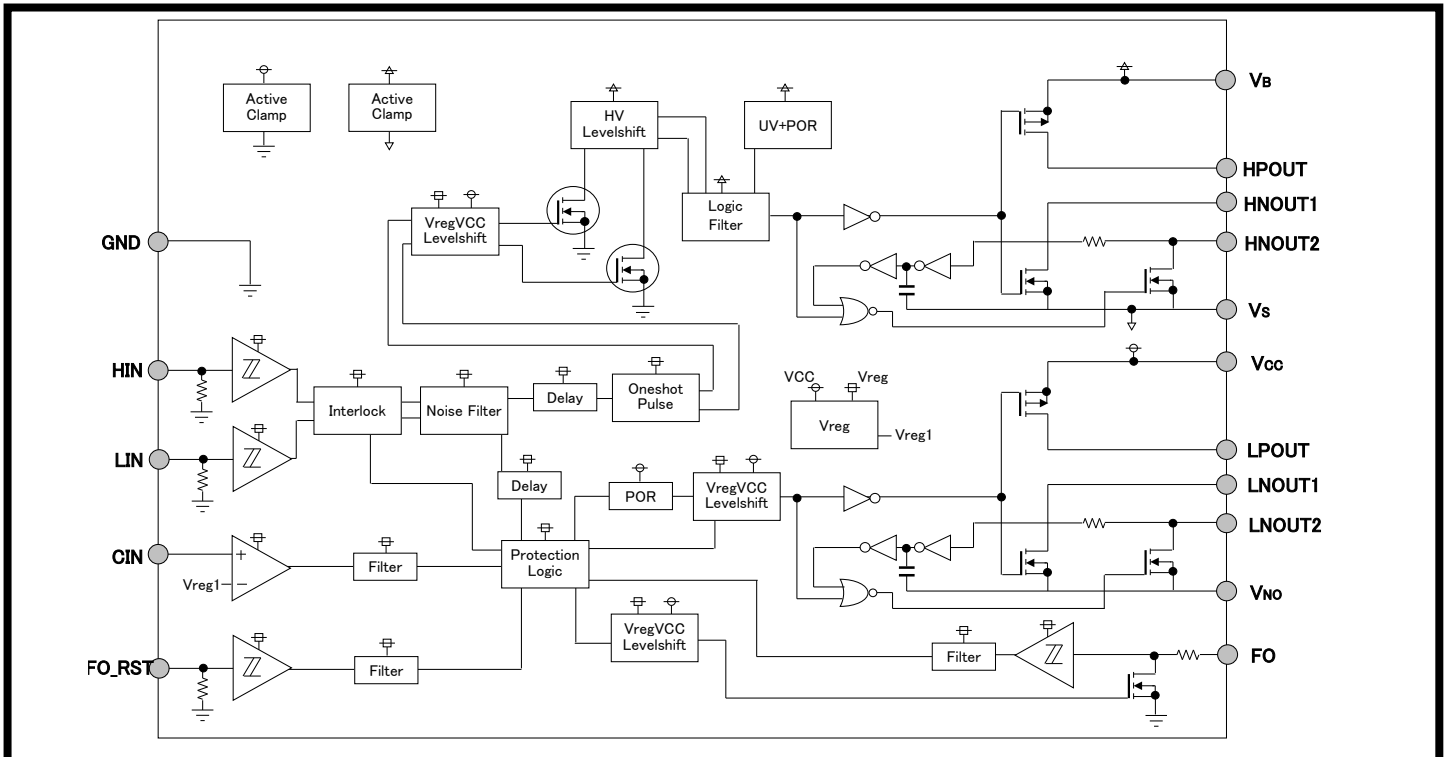
ピン接続図(上面図)



## 用途

汎用インバータ等の一般用途の IGBT/MOSFET 駆動

## ブロック図



# M81738FP

1200V高耐圧ハーブリッジドライバー

絶対最大定格（指定の無い場合は、周囲温度 Ta=25°C）

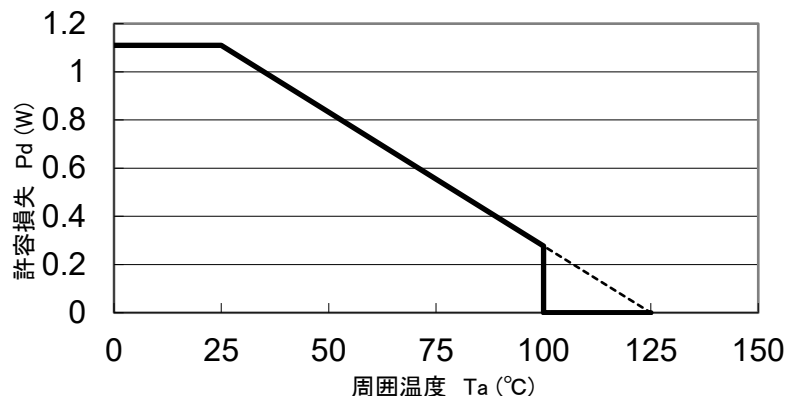
記号	項目	条件	定格値	単位
V <sub>B</sub>	ハイサイド・フローティング電源絶対電圧		-0.5~1224	V
V <sub>S</sub>	ハイサイド・フローティング電源オフセット電圧		V <sub>B</sub> -24~V <sub>B</sub> +0.5	V
V <sub>BS</sub>	ハイサイド・フローティング電源電圧	V <sub>BS</sub> =V <sub>B</sub> -V <sub>S</sub>	-0.5~24	V
V <sub>HO</sub>	ハイサイド出力電圧		V <sub>S</sub> -0.5~V <sub>B</sub> +0.5	V
V <sub>CC</sub>	ローサイド固定電源電圧		-0.5~24	V
V <sub>NO</sub>	Power ground		V <sub>CC</sub> -24~V <sub>CC</sub> +0.5	V
V <sub>LO</sub>	ローサイド出力電圧		V <sub>NO</sub> -0.5~V <sub>CC</sub> +0.5	V
V <sub>IN</sub>	ロジック入力電圧	HIN, LIN, FO_RST	-0.5~V <sub>CC</sub> +0.5	V
V <sub>FO</sub>	エラー入出力印加電圧		-0.5~V <sub>CC</sub> +0.5	V
V <sub>CIN</sub>	CIN入力電圧		-0.5~V <sub>CC</sub> +0.5	V
dV <sub>S</sub> /dt	最大許容オフセット電源電圧 dV/dt	V <sub>S</sub> -GND間	±50	V/ns
Pd	許容損失	Ta=25°C, 弊社標準基板実装時	~1.11	W
Kθ	熱低減率	Ta≥25°C, 弊社標準基板実装時	~11.1	mW/°C
Rth(j-a)	ジャンクション-大気間熱抵抗	弊社標準基板実装時	~90	°C/W
Tj	接合部温度		-40~125	°C
Topr	動作周囲温度		-40~100	°C
Tstg	保存温度	基板実装時	-40~150	°C
TL	半田耐熱(リフロー)	鉛フリー対応仕様	255:10s、max260	°C

## 推奨動作条件

記号	項目	条件	定格値			単位
			最小	標準	最大	
V <sub>B</sub>	ハイサイド・フローティング電源絶対電圧		V <sub>S</sub> +13.5	V <sub>S</sub> +15	V <sub>S</sub> +20	V
V <sub>S</sub>	ハイサイド・フローティング電源オフセット電圧	V <sub>BS</sub> > 13.5V	-5	-	900	V
V <sub>BS</sub>	ハイサイド・フローティング電源電圧	V <sub>BS</sub> =V <sub>B</sub> -V <sub>S</sub>	13.5	15	20	V
V <sub>HO</sub>	ハイサイド出力電圧		V <sub>S</sub>	-	V <sub>S</sub> +20	V
V <sub>CC</sub>	ローサイド固定電源電圧		13.5	15	20	V
V <sub>NO</sub>	ドライバリターン端子電圧		-0.5	-	5	V
V <sub>LO</sub>	ローサイド出力電圧		V <sub>NO</sub>	-	V <sub>CC</sub>	V
V <sub>IN</sub>	ロジック入力電圧	HIN, LIN, FO_RST	0	-	V <sub>CC</sub>	V
V <sub>FO</sub>	エラー入出力印加電圧		0	-	V <sub>CC</sub>	V
V <sub>CIN</sub>	CIN入力電圧		0	-	5	V

・適正な動作をさせるには推奨条件内での使用が重要です。

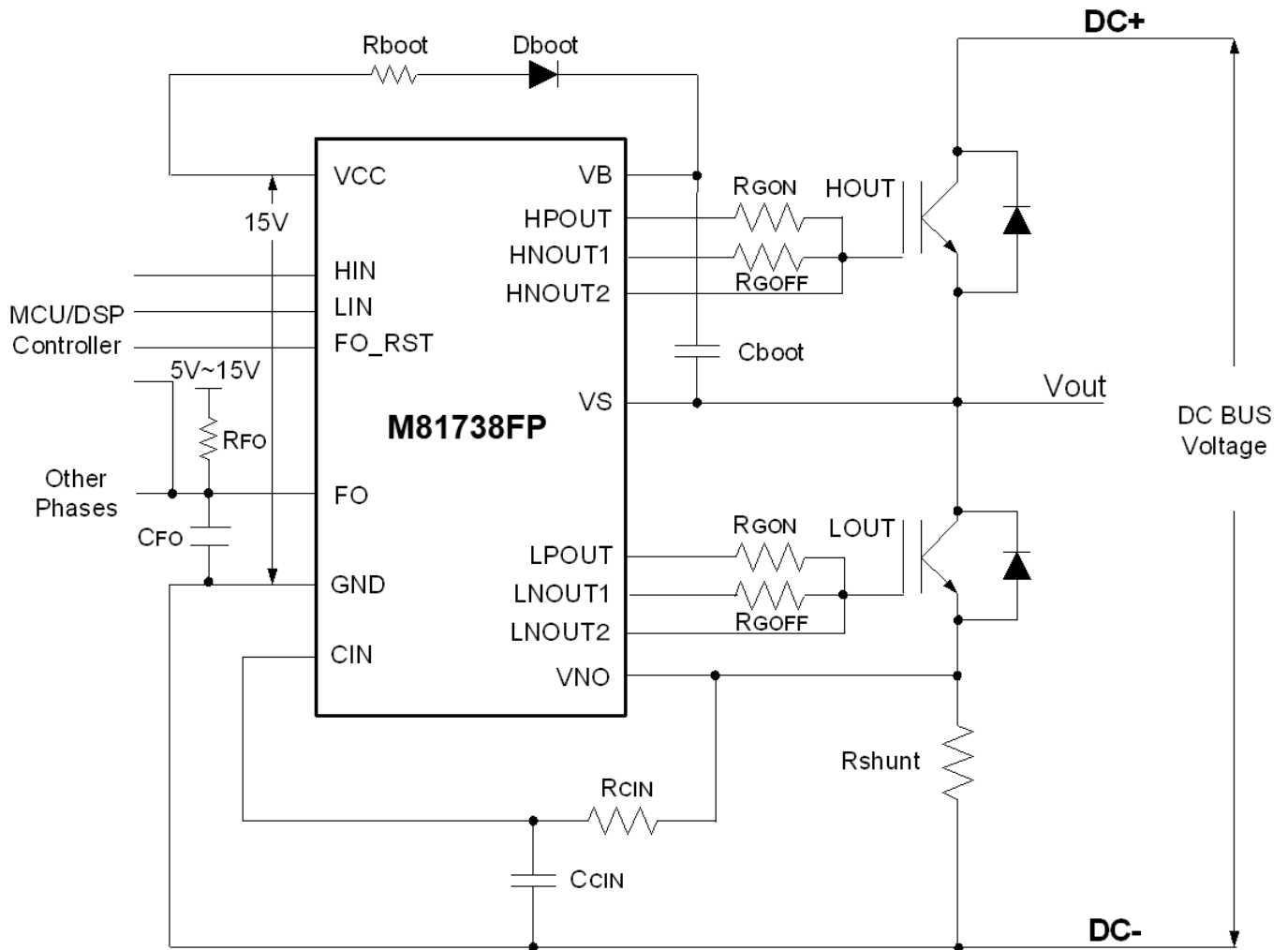
## 熱低減曲線（最大定格）



# M81738FP

1200V高耐圧ハーフブリッジドライバー

## 標準接続図



注. 高いノイズが発生する環境で使用される場合には、1nF のセラミックコンデンサを FO ピンに接続することを推奨します。

# M81738FP

1200V高耐圧ハーフブリッジドライバー

電气的特性 (指定の無い場合は、Ta=25°C, V<sub>CC</sub>=V<sub>BS</sub>(=V<sub>B</sub>-V<sub>S</sub>)=15V)

記号	項目	条件	定格値			単位
			最小	標準	最大	
I <sub>ES</sub>	フローティング電源漏れ電流	V <sub>B</sub> = V <sub>S</sub> = 1200V	-	-	10	uA
I <sub>BS</sub>	V <sub>BS</sub> 電源スタンバイ電流	HIN = LIN = 0V	-	0.5	0.8	mA
I <sub>CC</sub>	V <sub>CC</sub> 電源スタンバイ電流	HIN = LIN = 0V	-	1.0	1.5	mA
V <sub>OH</sub>	Hレベル出力電圧	I <sub>O</sub> = 0A, HPOUT, LPOUT	14.5	-	-	V
V <sub>OL</sub>	Lレベル出力電圧	I <sub>O</sub> = 0A, HNOUT1, LNOUT1	-	-	0.5	V
V <sub>IH</sub>	Hレベル入力しきい値電圧	HIN, LIN, FO_RST	2.2	3.0	4.0	V
V <sub>IL</sub>	Lレベル入力しきい値電圧	HIN, LIN, FO_RST	0.6	1.5	2.1	V
I <sub>IH</sub>	Hレベル入力バイアス電流	V <sub>IN</sub> = 5V	0.6	1.0	1.4	mA
I <sub>IL</sub>	Lレベル入力バイアス電流	V <sub>IN</sub> = 0V	0.00	0.00	0.01	mA
tFilter	入力端子フィルター時間	HIN on-pulse	80	200	500	ns
		HIN off-pulse	80	200	500	ns
		LIN on-pulse	80	200	500	ns
		LIN off-pulse	80	200	500	ns
		FO_RST on-pulse	80	200	500	ns
		FO off-pulse	80	200	500	ns
V <sub>HNO2</sub>	ハイサイドゲートしや断NMOS動作しきい値電圧	V <sub>IN</sub> = 0V	2.0	3.4	5.0	V
V <sub>LNO2</sub>	ローサイドゲートしや断NMOS動作しきい値電圧	V <sub>IN</sub> = 0V	6.0	7.6	9.0	V
tV <sub>NO2</sub>	ゲートしや断NMOSオフ動作フィルター時間	V <sub>IN</sub> = 0V	-	400	-	ns
V <sub>OLFO</sub>	Lレベルエラー出力電圧	I <sub>FO</sub> = 1mA	-	-	0.95	V
V <sub>IHFO</sub>	Hレベルエラー入力しきい値電圧		2.2	3.0	4.0	V
V <sub>ILFO</sub>	Lレベルエラー入力しきい値電圧		0.6	1.5	2.1	V
V <sub>BSuvr</sub>	V <sub>BS</sub> 電源UVリセット電圧		10.5	11.3	12.1	V
V <sub>BSvof</sub>	V <sub>BS</sub> 電源UVトリップ電圧		10.0	10.8	11.6	V
V <sub>BSvoh</sub>	V <sub>BS</sub> 電源UVヒステリシス電圧	V <sub>BSvoh</sub> = V <sub>BSuvr</sub> - V <sub>BSvof</sub>	0.2	0.5	0.8	V
tV <sub>BSuvr</sub>	V <sub>BS</sub> 電源UVフィルター時間		4	8	16	us
V <sub>CIN</sub>	CINトリップ電圧		0.40	0.5	0.60	V
V <sub>POB</sub>	PORTトリップ電圧		4.0	5.5	7.5	V
I <sub>OH</sub>	出力Hレベル負荷短絡電流	HPOUT(LPOUT) = 0V, V <sub>IN</sub> = 5V, PW ≤ 10us	-	1	-	A
I <sub>OL1</sub>	出力Lレベル負荷短絡電流	HNOUT1(LNOUT1) = 15V, V <sub>IN</sub> = 0V, PW ≤ 10us	-	-1	-	A
I <sub>OL2</sub>	ゲートしや断NMOS出力Lレベル負荷短絡電流	HNOUT2(LNOUT2) = 15V, V <sub>IN</sub> = 0V, PW ≤ 10us	-	-1	-	A
R <sub>OH</sub>	出力Hレベルオン抵抗	I <sub>O</sub> = 1A, R <sub>OH</sub> = (V <sub>OH</sub> - V <sub>O</sub> )/I <sub>O</sub>	-	15	-	Ω
R <sub>OL1</sub>	出力Lレベルオン抵抗	I <sub>O</sub> = -1A, R <sub>OL1</sub> = V <sub>O</sub> /I <sub>O</sub>	-	15	-	Ω
R <sub>OL2</sub>	ゲートしや断NMOS出力Lレベルオン抵抗	I <sub>O</sub> = -1A, R <sub>OL2</sub> = V <sub>O</sub> /I <sub>O</sub>	-	15	-	Ω
tdLH(HO)	ハイサイドターンオン入出力伝達遅延時間	HPOUT short to HNOUT1 and HNOUT2, CL = 1nF	1.00	1.27	1.62	us
tdHL(HO)	ハイサイドターンオフ入出力伝達遅延時間	HPOUT short to HNOUT1 and HNOUT2, CL = 1nF	0.90	1.21	1.47	us
tdLH(LO)	ローサイドターンオン入出力伝達遅延時間	LPOUT short to LNOUT1 and LNOUT2, CL = 1nF	1.00	1.39	1.90	us
tdHL(LO)	ローサイドターンオフ入出力伝達遅延時間	LPOUT short to LNOUT1 and LNOUT2, CL = 1nF	0.90	1.19	1.70	us
tr	出力立ち上がり時間	CL = 1nF	10	40	80	ns
tf	出力立ち下がり時間	CL = 1nF	10	40	80	ns
DtdLH	ターンオン入出力伝達遅延時間マッチング	tdLH(HO)-tdHL(LO)	-100	80	300	ns
DtdHL	ターンオフ入出力伝達遅延時間マッチング	tdLH(LO)-tdHL(HO)	-20	180	400	ns
V <sub>clamp</sub>	アクティブクランプ電圧	V <sub>cc</sub> - GND間, V <sub>B</sub> - V <sub>S</sub> 間	24	-	-	V

注. 標準値であり、これを保証するものではありません。

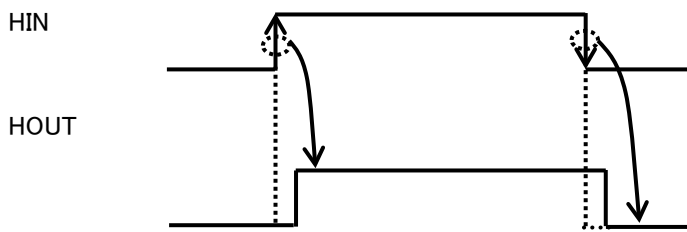
# M81738FP

1200V高耐圧ハーブリッジドライバー

機能表 (Q:直前の状態を維持)

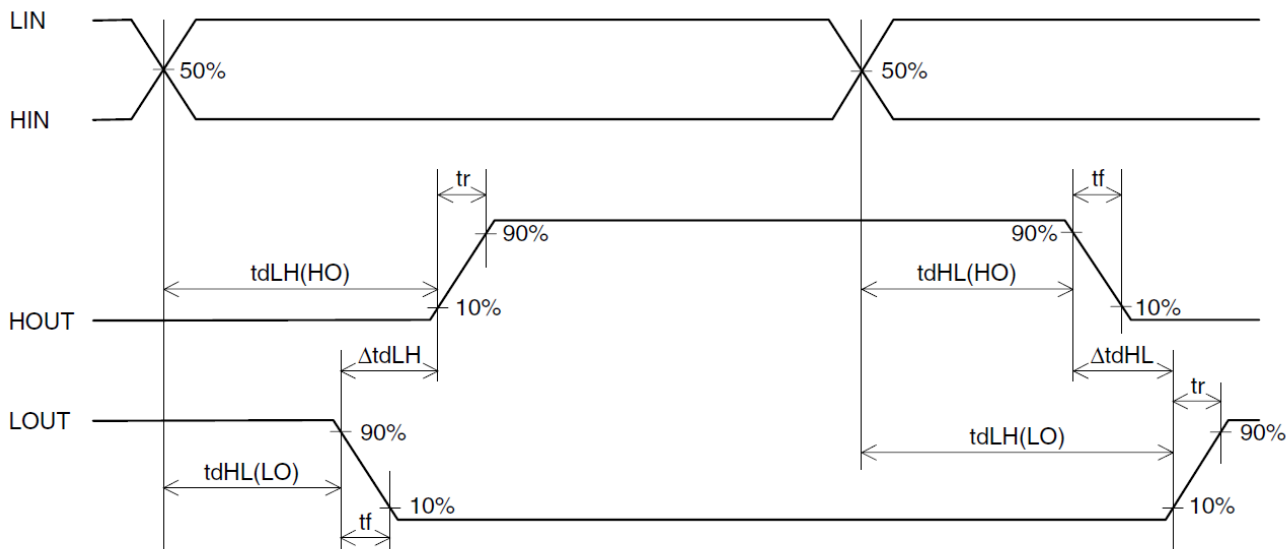
HIN	LIN	FO_RST	CIN	FO (Input)	V <sub>BS</sub> / UV-POR	V <sub>CC</sub> / POR	HOUT	LOUT	FO (Output)	備考
L	L	L	L	-	H	H	L	L	H	
L	H	L	L	-	H	H	L	H	H	
H	L	L	L	-	H	H	H	L	H	
H	H	L	L	-	H	H	Q	Q	H	インターロック動作
X	H	X	H	-	X	H	L	L	L	LIN = H時 CINトリップ
X	L	X	H	-	X	H	Q	Q	H	LIN = L時 CINトリップせず
X	X	X	X	L	X	H	L	L	-	FO = L時 出力遮断
X	X	X	X	-	X	L	L	L	H	ローサイド遮断
X	L	L	L	-	L	H	L	L	H	ハイサイド遮断
X	H	L	L	-	L	H	L	H	H	ハイサイド遮断時もローサイド出力可能

- 注) 1. V<sub>BS</sub>/UV-POR の”L”状態は、ハイサイド遮断となる電圧を表します。V<sub>CC</sub>/POR の”L”状態はローサイド遮断となる電圧を表します。  
 2. HIN, LIN 入力同時”H”時、HOUT, LOOUT 出力ともに直前の状態を維持します。  
 3. X(HIN):L→H or H→L。 その他:H or L。  
 4. 出力 HOUT は入力信号 HIN のハイ/ロー変化に応じて、オン/オフが変わります(エッジトリガー方式)。



機能概要

1. 入出力タイミングチャート

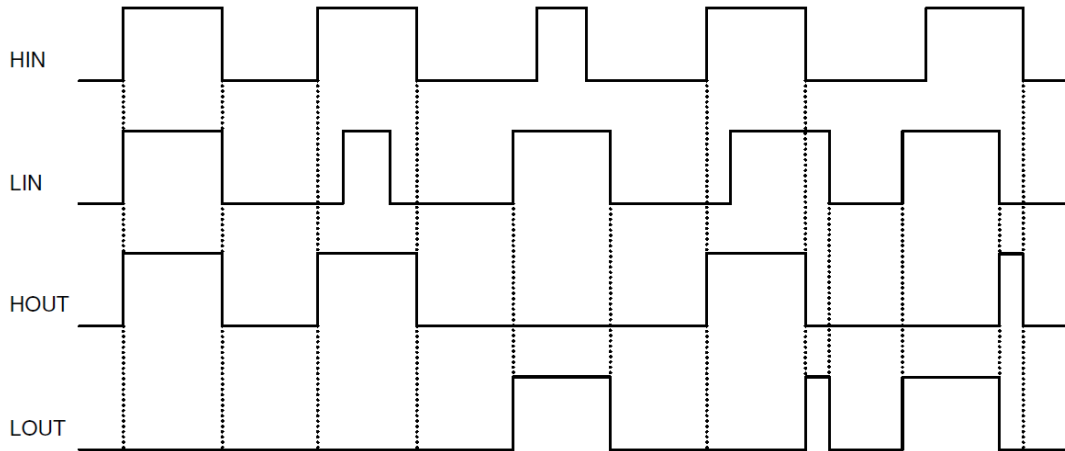


# M81738FP

1200V高耐圧ハーブリッジドライバー

## 2. 入力インターロック動作

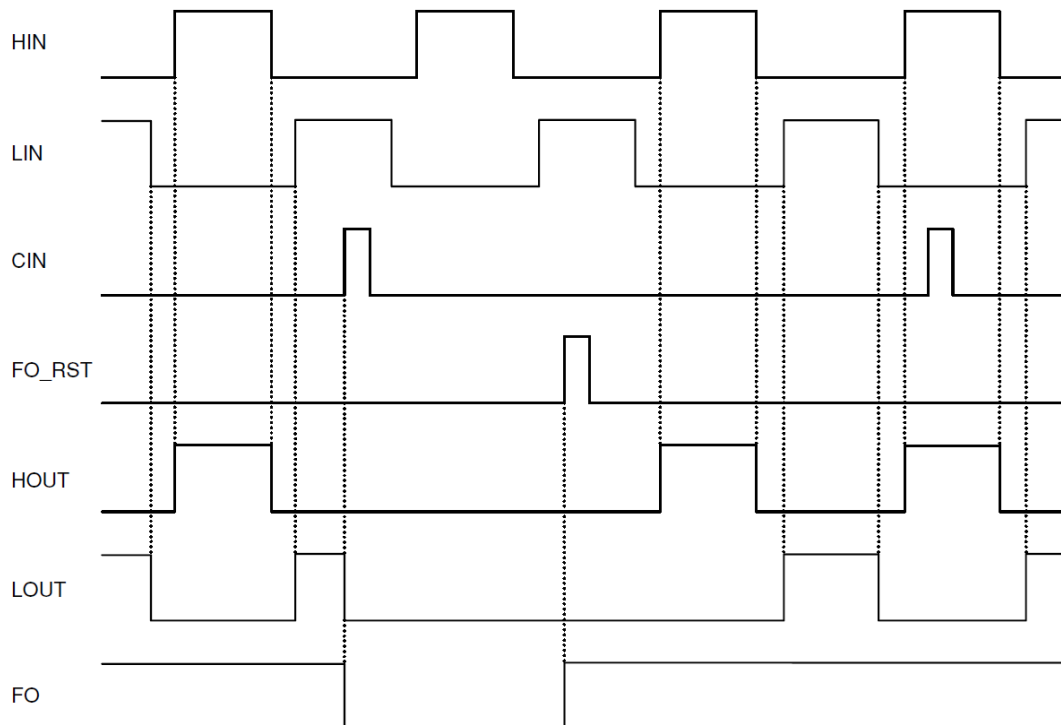
HIN、LIN 同時”H”入力時は、HOUT、LOUT 出力はともに直前の状態を維持します。但し、HIN、LIN が”L”の状態から同時に”H”となった場合には、HOUT 出力が”H”となります。



- 注1. HIN/LIN 入力端子にはノイズフィルターが入っていますので、500ns 以上の信号入力を推奨します。
- 注2. 入出力遅延時間は上の図に示していません。

## 3. 短絡保護動作

LIN 入力が”H”の状態において CIN 端子にしきい値電圧以上の信号が印加されると、短絡保護回路が動作し、FO を”L”出力すると共に LOUT を”L”遮断します。CIN 端子入力が”L”となって、FO\_RST 端子に”H”信号を印加することにより、FO 出力は”H”に復帰し、LOUT 出力は次の LIN 入力信号により動作開始します。



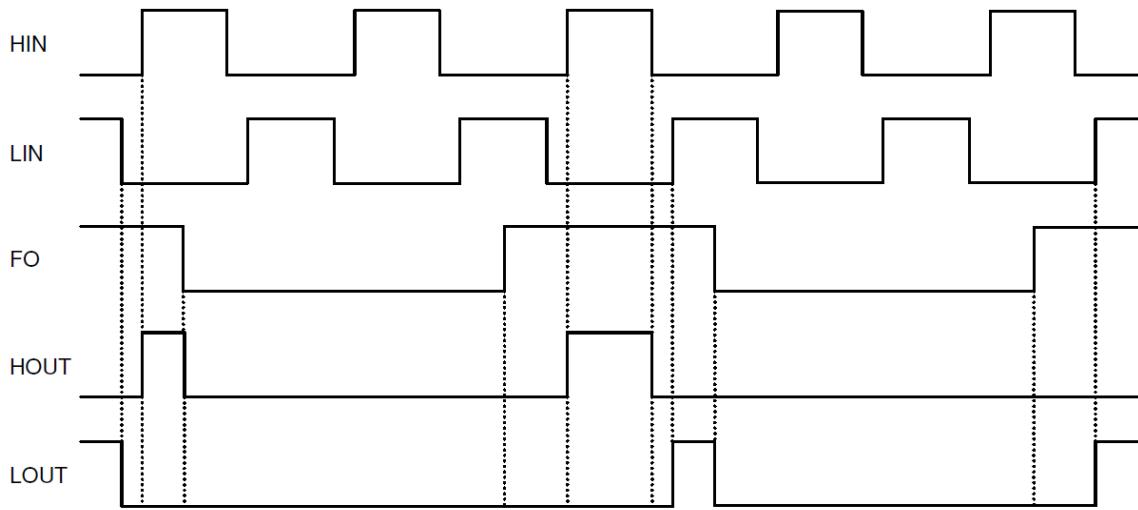
- 注1. 入出力遅延時間は上の図に示していません。
- 注2. FO\_RST 端子にはノイズフィルターが入っていますので、500ns 以上の信号入力を推奨します。

# M81738FP

1200V高耐圧ハーフブリッジドライバー

## 4. FO 入力動作

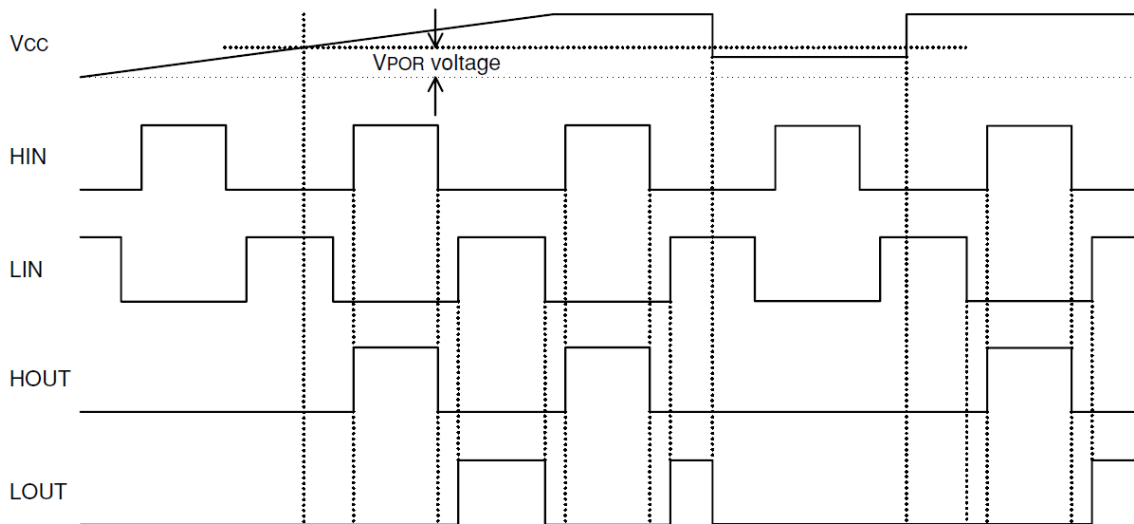
FO 端子に”L”信号が入力されると、HOUT、LOUT 出力を”L”とします。FO 端子が”H”に復帰後は、出力は次の入力信号により動作を開始します。



- 注1. 入出力遅延時間は上の図に示していません。
- 注2. FO 端子にはノイズフィルターが入っていますので、500ns 以上の信号入力を推奨します。

## 5. ローサイド電源リセット動作

V<sub>CC</sub> 電源電圧が V<sub>POR</sub> 電圧より低い場合には HOUT、LOUT 出力を”L”とします。V<sub>CC</sub> 電源電圧が V<sub>POR</sub> 電圧より高くなるとその次の入力信号より出力動作開始します。



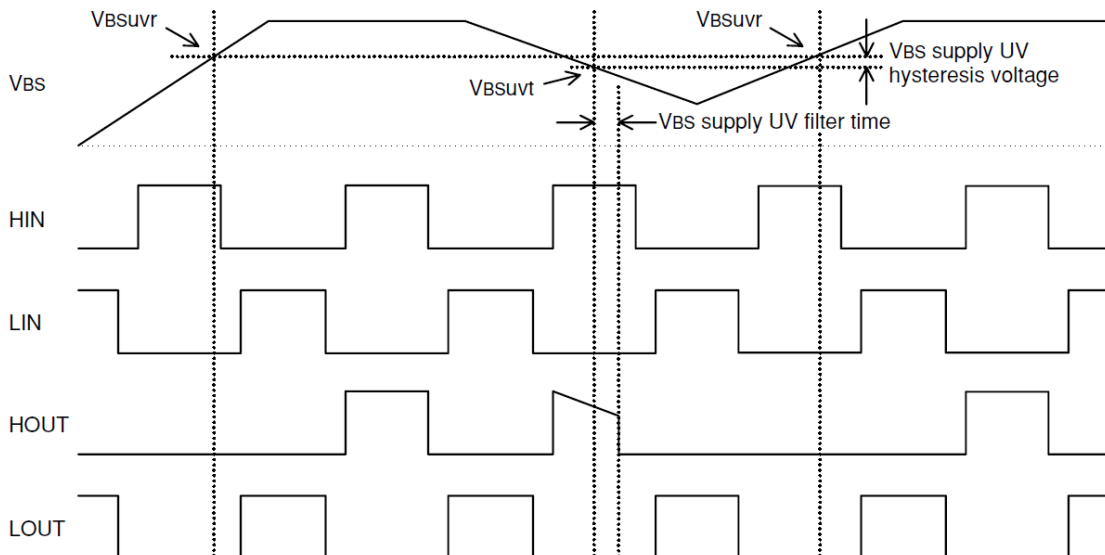
- 注1. 入出力遅延時間は上の図に示していません。

# M81738FP

1200V高耐圧ハーブリッジドライバー

## 6. ハイサイド電源電圧低下保護動作

ハイサイド電源電圧が UVトリップ電圧( $V_{BSUVt}$ )より低下した状態が継続すると、フィルター時間経過後に HOUT 出力を “L” とします。ハイサイド電源電圧が UVリセット電圧( $V_{BSUVr}$ )より高くなると、その次の入力信号より出力動作を開始します。



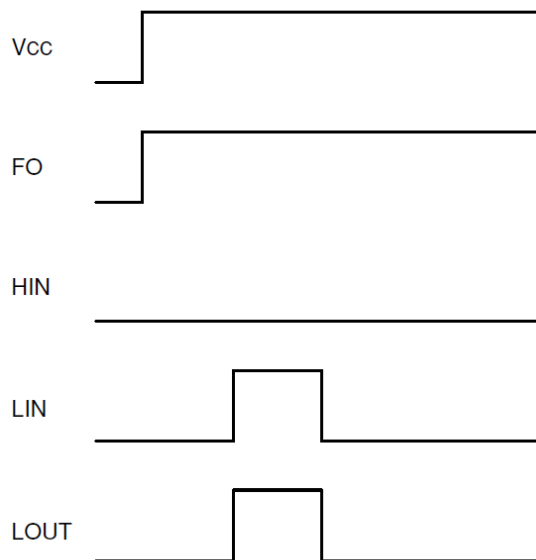
注1. 入出力遅延時間は上の図に示していません。

## 7. 電源立ち上げ順序

ブートストラップ回路を使用する場合に、下記立ち上げ順序を推奨します。

- (1)  $V_{CC}$  印加。
- (2) FO が “H” となっていること。
- (3) LIN を “H” として LOUV を “H” としブートストラップコンデンサをチャージします。
- (4) LIN を “L” とします。

注. フローティング電源を使用する場合には、 $V_{CC}$ 、 $V_{BS}$  の順で立ち上げることを推奨します。



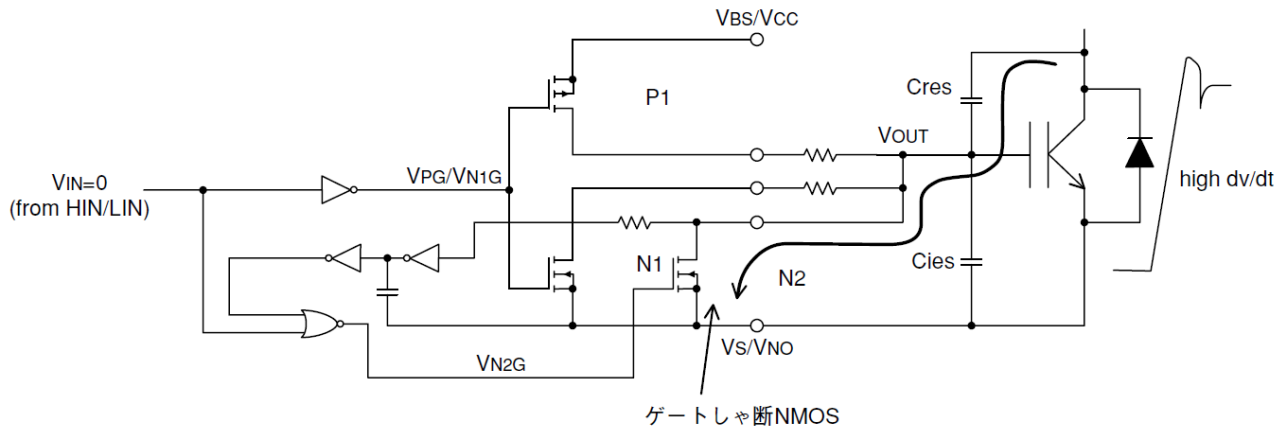


# M81738FP

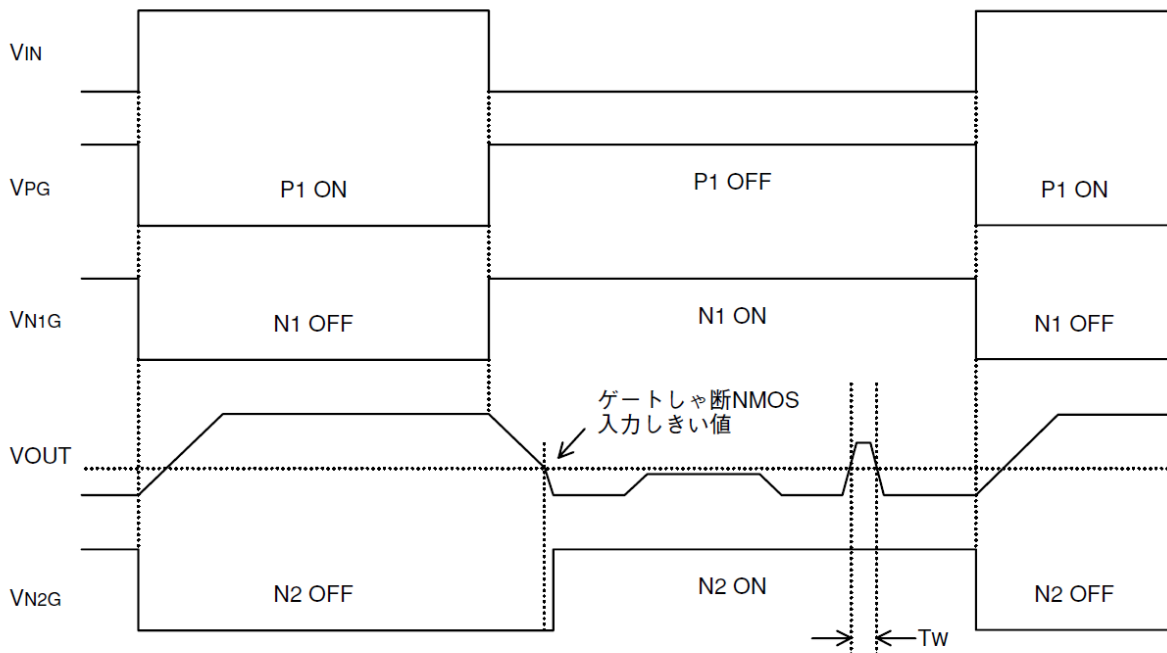
1200V高耐圧ハーフブリッジドライバー

## 8. ゲートクランプ動作

本 HVIC の出力構成を下図に示します。IGBT のゲートに直接接続できる NMOS を内蔵しており、IGBT のコレクタ電位が高い  $dV/dt$  で上昇した時の寄生電流を吸収し、ゲート電圧の持ちあがりを防止します。



HIN/LIN が”L”で VOUT 電圧(IGBT のゲート電圧)がゲート遮断 NMOS 動作しきい値電圧よりも低い場合、ゲート遮断 NMOS はオンします。また、瞬間的に IGBT のゲート電圧が持ち上がった場合にも、ゲート遮断 NMOS オフ動作フィルター時間以内ならオンを継続します。



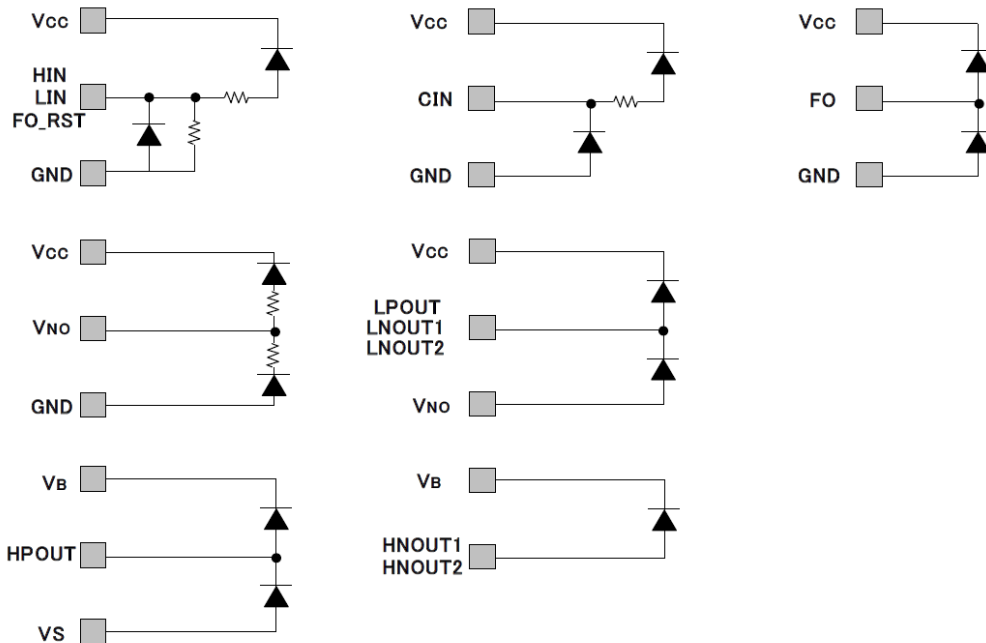
VOUTがゲートシャ断NMOS入力しきい値より高くなっても、ゲートシャ断NMOSオフ動作フィルター時間よりも短ければ、ゲートシャ断NMOSはオンを継続します。

<HVIC>

# M81738FP

1200V高耐圧ハーフブリッジドライバー

## 入出力ピンの HVIC 内部回路構成

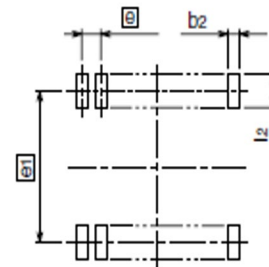
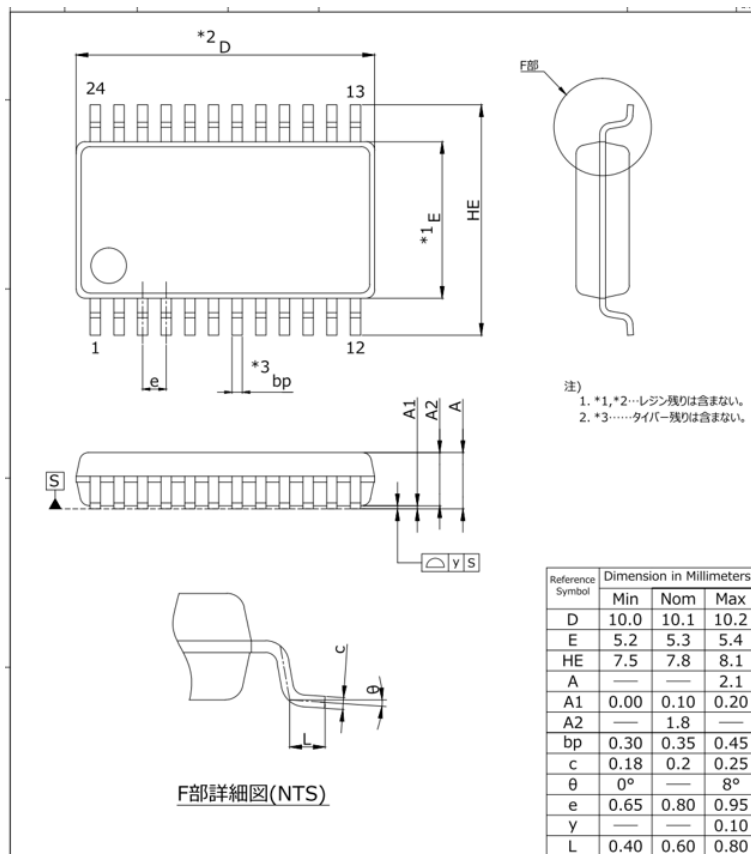


## 環境への配慮

本製品は RoHS※指令(2011/65/EU+(EU)2015/863)に準拠しています。

※Restriction of the use of certain Hazardous Substance in electrical and electronic equipment

## 外形図



Recommended Mount Pad

SYMBOLS	DIMENSIONS IN MILLIMETERS		
	MIN	NOM	MAX
e1	—	7.62	—
l2	1.27	—	—
e	—	0.8	—
b2	—	0.5	—

尚、上記値は推奨パターンの一例であり、貴社評価によりパターンを設計願います。



### 特記事項

本資料に記載されている情報は、いかなる場合でも、条件、特性及び品質を保証するものではありません。弊社半導体製品は必ず本資料に記載された最大定格の範囲内でご使用いただき、また、適用される法令による要求、規範及び基準をお客様が遵守することを前提としております。

なお、弊社の権限を有する者が署名した書面による明示の承諾がある場合を除き、人身事故を招くおそれのある用途に弊社半導体製品を使用することはできません。

ドライバICは、長期の信頼性（温度サイクル等）について寿命を有していることや、組み立て時のストレス（はんだ付け時の高温、はんだ付け後の洗浄等）や、特定の動作条件（電源電圧の立上り/立下り時間、過大な電圧/電流の印加等）及び特殊環境下（結露、高湿度、高粉塵、高塩分、高地、有機物・腐食性ガス・爆発性ガスが多い環境、端子部等への過度な応力等）での使用により、故障が発生したり、誤動作したりする場合がありますので、十分ご注意ください。また、技術的要件によっては弊社半導体製品に環境規制物質等が含まれる可能性があります。詳細確認を要する場合には、最寄りの弊社営業所、あるいは代理店までお問い合わせください。

本資料の内容・データは、専門技術・教育を受けられた技術者を対象としています。弊社半導体製品のお客様用途への適合性及び適合性に関する弊社製品データの完全性については、お客様の技術部門の責任にて評価・判断してください。なお、貴社製品への適用検討にあたって、弊社半導体製品単体で評価するだけでなく、システム全体で十分に評価し、適用可否をご判断ください。必要に応じ、高圧/大電流電源とパワー半導体製品（IGBT, MOSFET等）の間に適切な容量のヒューズまたはブレーカーを取り付けて二次破壊を防ぐなど、安全設計に十分ご注意ください。関連するアプリケーションノート・技術資料も合わせてご参照ください。

## 安全設計に関するお願い

弊社は品質、信頼性の向上に努めておりますが、半導体製品は故障が発生したり、誤動作する場合があります。弊社の半導体製品の故障又は誤動作によって結果として、人身事故、火災事故、社会的損害などを生じさせないような安全性を考慮した冗長設計、延焼対策設計、誤動作防止設計などの安全設計に十分ご留意ください。

## 本資料ご利用に際しての留意事項

- 本資料は、お客様が用途に応じた適切な三菱半導体製品をご購入いただくための参考資料であり、本資料中に記載の技術情報について三菱電機または、第三者に帰属する知的財産権その他の権利の実施、使用を許諾するものではありません。
- 本資料に記載の製品データ、図、表、プログラム、アルゴリズムその他応用回路例の使用に起因する損害、第三者所有の権利に対する侵害に関し、三菱電機は責任を負いません。
- 本資料に記載の製品データ、図、表、プログラム、アルゴリズムその他全ての情報は本資料発行時点のものであり、三菱電機は、予告なしに、本資料に記載した製品または仕様を変更することがあります。三菱半導体製品のご購入にあたりましては、事前に三菱電機または代理店へ最新の情報をご確認頂きますとともに、三菱電機半導体情報ホームページ（[www.MitsubishiElectric.co.jp/semiconductors/](http://www.MitsubishiElectric.co.jp/semiconductors/)）などを通じて公開される情報に常にご注意ください。
- 本資料に記載した情報は、正確を期すため、慎重に制作したのですが万一本資料の記述誤りに起因する損害がお客様に生じた場合には、三菱電機はその責任を負いません。
- 本資料に記載の製品データ、図、表に示す技術的な内容、プログラム及びアルゴリズムを流用する場合は、技術内容、プログラム、アルゴリズム単位で評価するだけでなく、システム全体で十分に評価し、お客様の責任において適用可否を判断してください。三菱電機は、適用可否に対する責任を負いません。
- 本資料に記載された製品は、人命にかかわるような状況の下で使用される機器あるいはシステムに用いられることを目的として設計、製造されたものではありません。本資料に記載の製品を運輸、移動体用、医療用、航空宇宙用、原子力制御用、海底中継用機器あるいはシステムなど、特殊用途へのご利用をご検討の際には、三菱電機または代理店へご照会ください。
- 半導体・デバイスサイトに含まれる製品や技術をお客様が他の国へ提供する場合は、日本およびその他の国の輸出管理規制等を遵守する必要があります。また、日本、その他の仕向け地における輸出管理規則に抵触する迂回行為や再輸出は禁止します。
- 本資料の一部または全部の転載、複製については、文書による三菱電機の事前の承諾が必要です。
- 本資料に関し詳細についてのお問い合わせ、その他お気付きの点がございましたら三菱電機または代理店までご照会ください。