

<HVIC>

M81767FP

600V 高耐圧ハーフブリッジドライバー

概要

M81767FP は、600V 耐圧でハーフブリッジ接続の IGBT/MOSFET 駆動用として設計された半導体集積回路です。

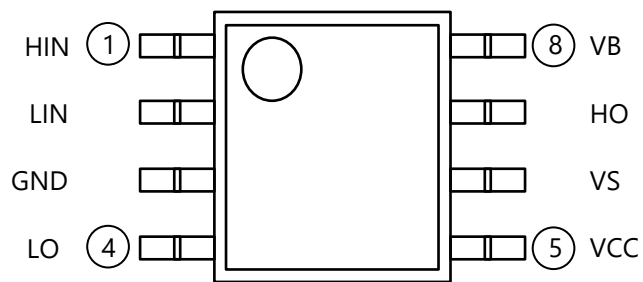
特長

- 耐圧.....600V
- 出力電流.....±3.5A(標準)
- ハーフブリッジ駆動
- 8ピン SOP パッケージ

用途

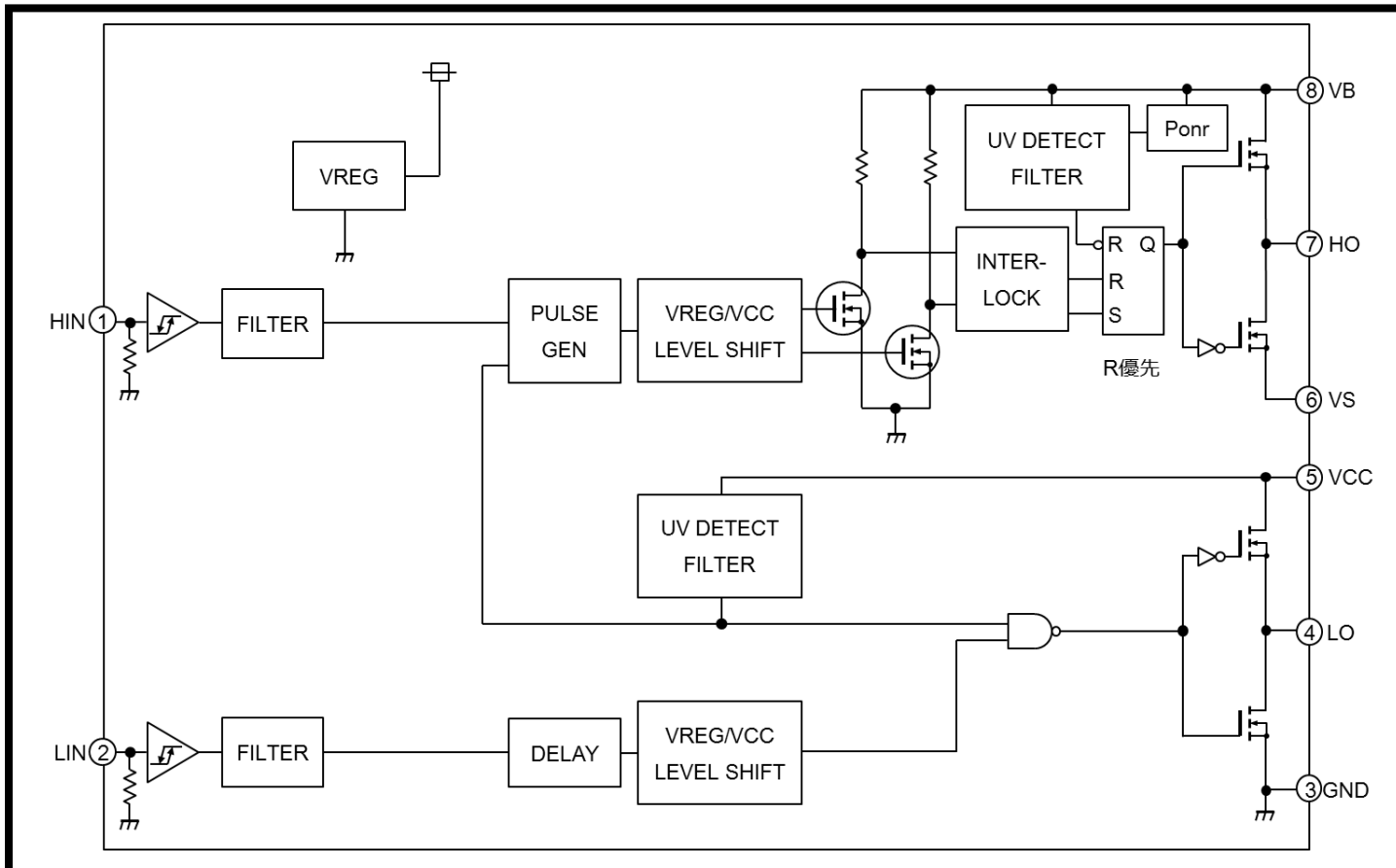
IGBT/MOSFET 駆動

ピン接続図(上面図)



外形:SOP8

ブロック図



M81767FP

600V 高耐圧ハーフブリッジドライバー

絶対最大定格(指定の無い場合は、周囲温度 $T_a=25^{\circ}\text{C}$)

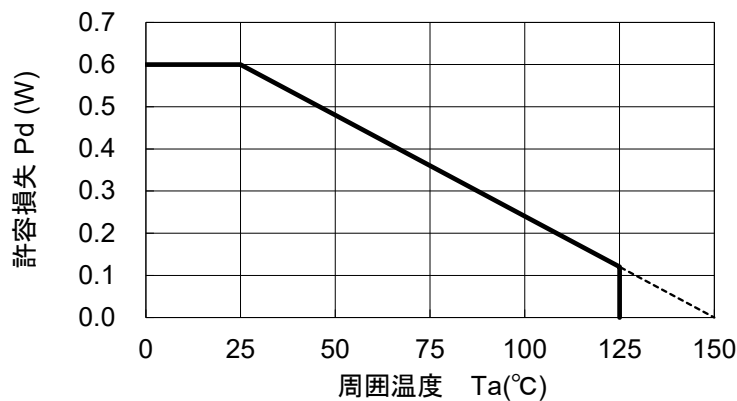
記号	項目	条件	定格値	単位
V_B	ハイサイド・フローティング電源絶対電圧		- 0.5 ~ 624	V
V_S	ハイサイド・フローティング電源オフセット電圧		$V_B - 24 \sim V_B + 0.5$	V
V_{BS}	ハイサイド・フローティング電源電圧	$V_{BS} = V_B - V_S$	- 0.5 ~ 24	V
V_{HO}	ハイサイド出力電圧		$V_S - 0.5 \sim V_B + 0.5$	V
V_{CC}	ローサイド固定電源電圧		- 0.5 ~ 24	V
V_{LO}	ローサイド出力電圧		- 0.5 ~ $V_{CC} + 0.5$	V
V_{IN}	ロジック入力電圧	HIN,LIN 端子	- 0.5 ~ $V_{CC} + 0.5$	V
P_d	許容損失	$T_a = 25^{\circ}\text{C}$, 基板実装時	0.6	W
$K\theta$	熱低減率	$T_a > 25^{\circ}\text{C}$, 基板実装時	4.8	mW/ $^{\circ}\text{C}$
$R_{th(j-c)}$	ジャンクション-ケース間熱抵抗		50	$^{\circ}\text{C}/\text{W}$
T_j	接合部温度		- 40 ~ 150	$^{\circ}\text{C}$
T_{opr}	動作周囲温度		- 40 ~ 125	$^{\circ}\text{C}$
T_{stg}	保存温度	基板実装時	- 40 ~ 150	$^{\circ}\text{C}$
TL	半田耐熱(リフロー)	鉛フリー対応仕様	255:10s, max 260	$^{\circ}\text{C}$

推奨動作条件

記号	項目	条件	定格値			単位
			最小	標準	最大	
V_B	ハイサイド・フローティング電源絶対電圧		$V_S + 10$	-	$V_S + 20$	V
V_S	ハイサイド・フローティング電源オフセット電圧	$V_B > 10\text{V}$	- 5	-	500	V
V_{BS}	ハイサイド・フローティング電源電圧	$V_{BS} = V_B - V_S$	10	-	20	V
V_{HO}	ハイサイド出力電圧		V_S	-	V_B	V
V_{CC}	ローサイド固定電源電圧		10	-	20	V
V_{LO}	ローサイド出力電圧		0	-	V_{CC}	V
V_{IN}	ロジック入力電圧	HIN,LIN 端子	0	-	7	V

*適正な動作をさせるには推奨条件内での使用が重要です。

熱低減曲線(最大定格)



M81767FP

600V 高耐压ハーフブリッジドライバー

電气的特性 (指定の無い場合は、 $T_a=25^{\circ}\text{C}$, $V_{CC}=V_{BS}(=V_B-V_S)=15\text{V}$)

記号	項目	条件	規格値			単位
			最小	標準*	最大	
I_{FS}	フローティング電源漏れ電流	$V_B = V_S = 600\text{V}$, 25°C	—	—	1.0	μA
I_{BS}	V_{BS} 電源スタンバイ電流	$HIN = LIN = 0\text{V}$	—	0.2	0.5	mA
I_{CC}	V_{CC} 電源スタンバイ電流	$HIN = LIN = 0\text{V}$	0.2	0.6	1.0	mA
V_{OH}	H レベル出力電圧	$I_o = 0\text{mA}$, HO,LO 端子	13.8	14.4	—	V
V_{OL}	L レベル出力電圧	$I_o = 0\text{mA}$, HO,LO 端子	—	—	0.1	V
V_{IH}	H レベル入力しきい値電圧 ***	HIN,LIN 端子	—	—	4.0	V
V_{IL}	L レベル入力しきい値電圧 ****	HIN,LIN 端子	0.8	—	—	V
I_{IH}	H レベル入力バイアス電流	$V_{IN} = 5\text{V}$, HIN,LIN 端子	—	17	40	μA
I_{IL}	L レベル入力バイアス電流	$V_{IN} = 0\text{V}$, HIN,LIN 端子	—	—	1	μA
V_{BSuvr}	V_{BS} 電源 UV リセット電圧		8.0	8.9	9.8	V
V_{BSuvh}	V_{BS} 電源 UV ヒステリシス電圧		0.3	0.7	—	V
t_{VBSuv}	V_{BS} 電源 UV フィルター時間		—	7.5	—	μs
V_{CCuvr}	V_{CC} 電源 UV リセット電圧		8.0	8.9	9.8	V
V_{CCuvh}	V_{CC} 電源 UV ヒステリシス電圧		0.3	0.7	—	V
t_{VCCuv}	V_{CC} 電源 UV フィルター時間		—	7.5	—	μs
$V_{P_{onr}}$	パワーオンリセット電圧		—	—	6.0**	V
$t_{P_{onr}(FIL)}$	パワーオンリセットフィルタ時間		300**	—	—	ns
I_{OH}	出力 H レベル負荷短絡電流	$V_o = 0\text{V}$, $V_{IN} = 5\text{V}$, $PW < 10\mu\text{s}$,*****	2.3	3.5	—	A
I_{OL}	出力 L レベル負荷短絡電流	$V_o = 15\text{V}$, $V_{IN} = 0\text{V}$, $PW < 10\mu\text{s}$,*****	2.3	3.5	—	A
R_{OH}	出力 H レベルオン抵抗	$I_o = -200\text{mA}$, $R_{OH} = (V_{OH} - V_o) / I_o$	—	10	20	Ω
R_{OL}	出力 L レベルオン抵抗	$I_o = 200\text{mA}$, $R_{OL} = V_{OL} / I_o$	—	1.3	3	Ω
$t_{dLH}(HO)$	ハイサイドターンオン 入出力伝達遅延時間	HO - V_S 間 $CL = 1000\text{pF}$	—	340	480	ns
$t_{dHL}(HO)$	ハイサイドターンオフ 入出力伝達遅延時間	HO - V_S 間 $CL = 1000\text{pF}$	—	340	480	ns
t_{rH}	ハイサイド立ち上がり時間	HO - V_S 間 $CL = 1000\text{pF}$	—	—	45	ns
t_{fH}	ハイサイド立ち下がり時間	HO - V_S 間 $CL = 1000\text{pF}$	—	—	35	ns
$t_{dLH}(LO)$	ローサイドターンオン 入出力伝達遅延時間	LO - GND 間 $CL = 1000\text{pF}$	—	340	480	ns
$t_{dHL}(LO)$	ローサイドターンオフ 入出力伝達遅延時間	LO - GND 間 $CL = 1000\text{pF}$	—	340	480	ns
t_{rL}	ローサイド立ち上がり時間	LO - GND 間 $CL = 1000\text{pF}$	—	—	45	ns
t_{fL}	ローサイド立ち下がり時間	LO - GND 間 $CL = 1000\text{pF}$	—	—	35	ns
Δt_{dLH}	ターンオン入出力伝達遅延時間 マッチング	$ t_{dLH}(HO) - t_{dLH}(LO) $	—	0	30	ns
Δt_{dHL}	ターンオフ入出力伝達遅延時間 マッチング	$ t_{dHL}(HO) - t_{dHL}(LO) $	—	0	30	ns
IN(FIL)	入力フィルタ時間	凸パルス, HIN,LIN 端子	—	100	—	ns
		凹パルス, HIN,LIN 端子	—	100	—	ns

*標準値であり、これを保証するものではありません。

** ハイサイド回路のみ

*** 入力“H”は定格値の最小に記載の値以上の電圧として下さい。

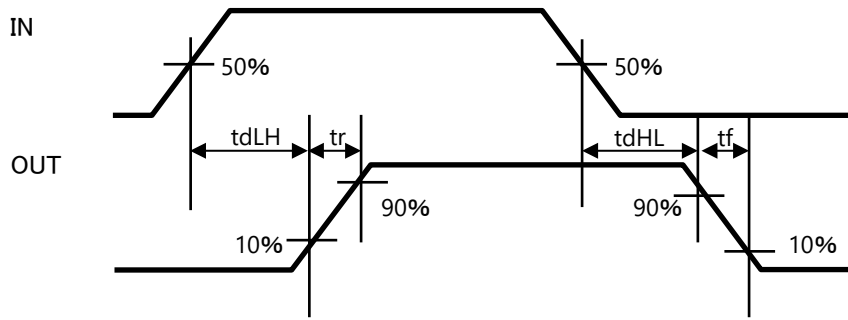
**** 入力“L”は定格値の最大に記載の値以下の電圧として下さい。

***** 短絡パルスが連続的にかかる状態とはしないで下さい。

M81767FP

600V 高耐圧ハーフブリッジドライバー

入出力タイミング



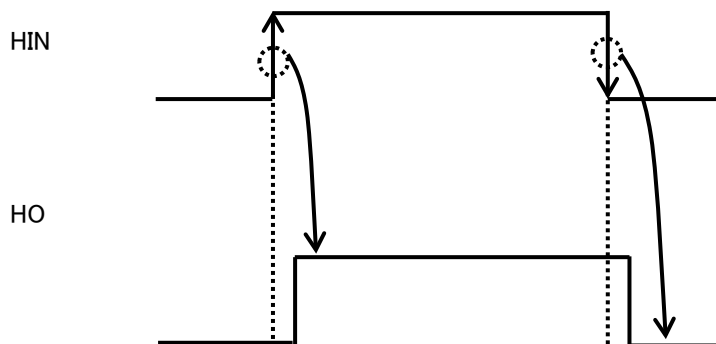
機能表 (X: H or L)

HIN	LIN	V _{BS} UV	V _{CC} UV	HO	LO	備考
H→L	L	H	H	L	L	HO, LO 出力 LOW
H→L	H	H	H	L	H	LO 出力 HIGH
L→H	L	H	H	H	L	HO 出力 HIGH
L→H	H	H	H	H	H	HO, LO 出力 HIGH
H→L	L	L	H	L	L	V _{BS} UV 遮断 HO, LO 出力 LOW
H→L	H	L	H	L	H	V _{BS} UV 遮断 HO 出力 LOW/LO 出力 HIGH
L→H	L	L	H	L	L	V _{BS} UV 遮断 HO, LO 出力 LOW
L→H	H	L	H	L	H	V _{BS} UV 遮断 HO 出力 LOW/LO 出力 HIGH
H→L	X	H	L	L	L	V _{CC} UV 遮断 LO 出力 LOW
L→H	X	H	L	L	L	V _{CC} UV 遮断 HO, LO 出力 LOW

注) V_{BS}UV, V_{CC}UV の“L”状態は、UV 遮断となる電圧を表します。

LIN, HIN 入力同時“H”時、LO, HO 出力ともに HIGH となります。

出力 HO は入力信号 HIN のハイ/ロー変化に応じて、オン/オフが変わります(エッジトリガー方式)。



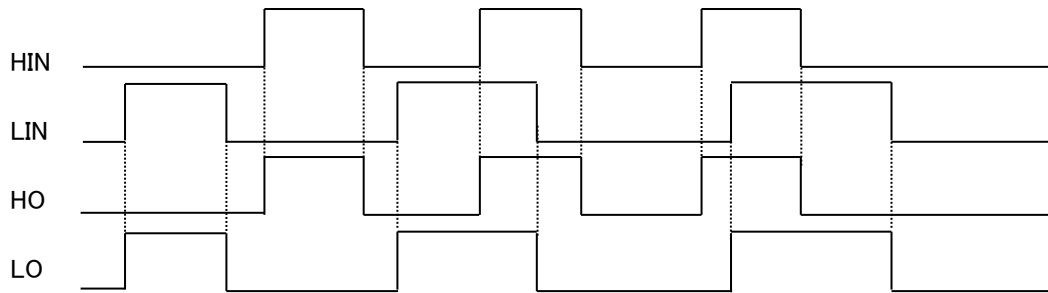
M81767FP

600V 高耐圧ハーフブリッジドライバー

機能概要

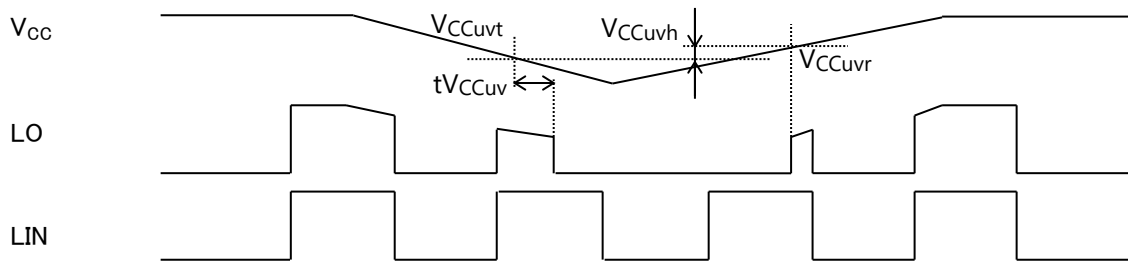
1. 入出力動作

High Active。

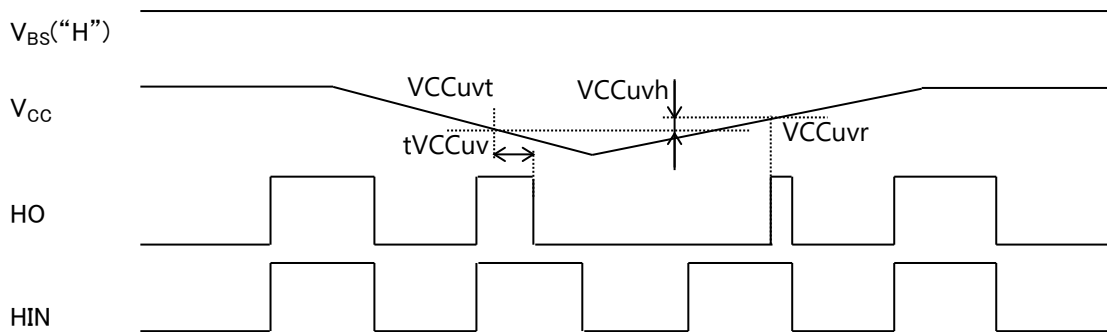


2. 電源電圧低下保護動作

V_{CC} 電源電圧が UVトリップ電圧 ($V_{CC\text{cvt}}$) より低下した状態が継続すると、UV フィルター時間経過後に LO 出力を LOW とします。 V_{CC} 電源電圧が UV リセット電圧より高くなった時点で出力動作を復帰します。



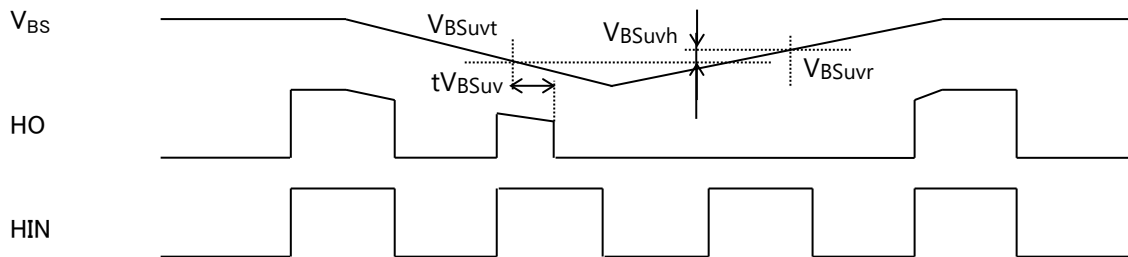
V_{CC} 電源電圧が UVトリップ電圧 ($V_{CC\text{cvt}}$) より低下した状態が継続すると、UV フィルター時間経過後に HO 出力を LOW とします。 V_{CC} 電源電圧が UV リセット電圧より高くなった時点で出力動作を復帰します。



M81767FP

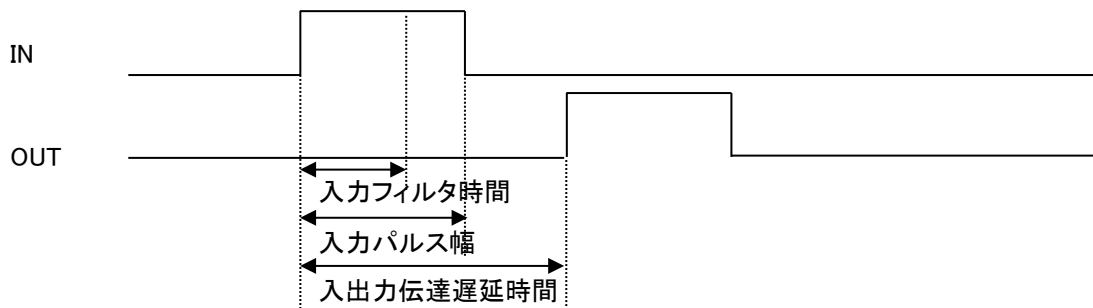
600V 高耐圧ハーフブリッジドライバー

V_{BS} 電源電圧が UV トリップ電圧 (V_{BSuvt}) より低下した状態が継続すると、UV フィルター時間経過後に HO 出力を LOW とします。 V_{BS} 電源電圧が UV リセット電圧より高くなると、その次の入力信号より出力動作を開始します。

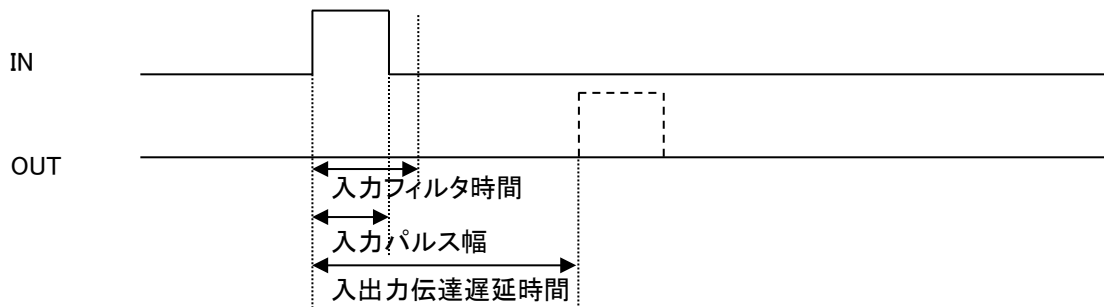


3. 入力フィルター動作

入力フィルター時間より長い幅のパルスが入力された場合、入力信号の立ち上がりエッジもしくは立ち下がりエッジから入出力伝達遅延時間後に、入力に応じた信号を出力します。



入力フィルター時間より短い幅のパルスが入力された場合、入力フィルター回路による保護機能が働き、出力を保持します。



注意事項

(1)電源立ち上げ順序

V_{CC} , V_{BS} の順序で立ち上げ、 V_{BS} , V_{CC} 電源の順序で立ち下げることを推奨します。尚、 V_{CC} , V_{BS} 電源の立ち上げ時には緩やかな傾きで立ち上げて下さい。急激な立ち上げですと出力が HIGH で立ち上がることがあります。この立ち上げ、立ち下げの順序は推奨であり、これ以外の順序だと必ずしも問題があるわけではございません。

(2)電源遮断時および再投入時

$V_{CC} < 10V$ 時は出力が入力信号に応答しないホールド状態になる可能性があります。ご使用に当たりましてはアプリケーションシステムでの十分な評価をお願いします。

(3) V_B の電位取り扱い

V_B 電位は推奨動作条件範囲内 ($V_S+10V < V_B < V_S+20V$: 最小 $V_S=0V$) でご使用願います。それ以外でのご使用条件時は、HO 出力が誤った論理で出力することがあります。ご使用にあたりましてはアプリケーションシステムでの十分な評価をお願いします。

(4)IC 端子間処理

本製品は低電圧部と高電圧部の端子が隣接しております(5番: V_{CC} 端子、6番: V_S 端子)。そのために、ピン間絶縁空間距離が十分取れない場合がありますので、ご使用にあたりましては端子間をコーティングするなどの対応をお願いします。

環境への配慮

本製品は RoHS※指令(2011/65/EU+(EU)2015/863)に準拠しています。

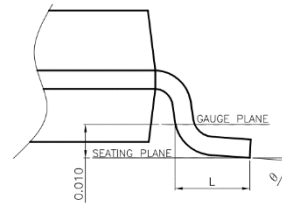
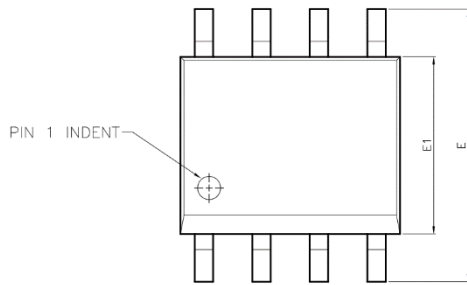
※Restriction of the use of certain Hazardous Substance in electrical and electronic equipment

<HVIC>

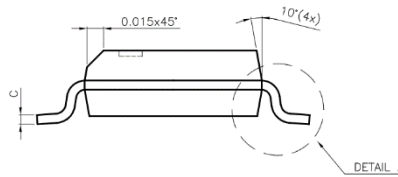
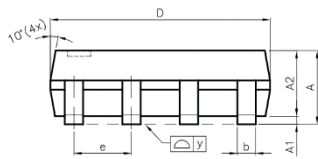
M81767FP

600V 高耐圧ハーフブリッジドライバー

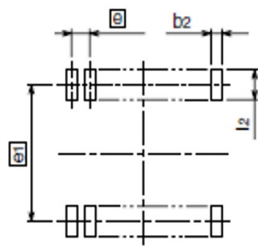
外形図



DETAIL A



SYMBOLS	DIMENSIONS IN MILLIMETERS		
	MIN	NOM	MAX
A	1.47	1.60	1.73
A1	0.10	—	0.25
A2	—	1.45	—
b	0.33	0.41	0.51
C	0.19	0.20	0.25
D	4.80	4.85	4.95
E	5.80	6.00	6.20
E1	3.80	3.90	4.00
e	—	1.27	—
L	0.40	0.71	1.27
y	—	—	0.076
φ	0*	—	8*



Recommended Mount Pad

SYMBOLS	DIMENSIONS IN MILLIMETERS		
	MIN	NOM	MAX
e1	—	5.23	—
l2	1.27	—	—
e	—	1.27	—
b2	—	0.76	—

尚、上記値は推奨パターンの一例であり、
貴社評価によりパターンを設計願います。

特記事項

本資料に記載されている情報は、いかなる場合でも、条件、特性及び品質を保証するものではありません。弊社半導体製品は必ず本資料に記載された最大定格の範囲内でご使用いただき、また、適用される法令による要求、規範及び基準をお客様が遵守することを前提としております。

なお、弊社の権限を有する者が署名した書面による明示の承諾がある場合を除き、人身事故を招くおそれのある用途に弊社半導体製品を使用することはできません。

ドライバ IC は、長期の信頼性（温度サイクル等）について寿命を有していることや、組み立て時のストレス（はんだ付け時の高温、はんだ付け後の洗浄等）や、特定の動作条件（電源電圧の立上り/立下り時間、過大な電圧/電流の印加等）及び特殊環境下（結露、高湿度、高粉塵、高塩分、高地、有機物・腐食性ガス・爆発性ガスが多い環境、端子部等への過度な応力等）での使用により、故障が発生したり、誤動作したりする場合がありますので、十分ご注意ください。また、技術的要件によっては弊社半導体製品に環境規制物質等が含まれる可能性があります。詳細確認を要する場合には、最寄りの弊社営業所、あるいは代理店までお問い合わせください。

本資料の内容・データは、専門技術・教育を受けられた技術者を対象としています。弊社半導体製品のお客様用途への適合性及び適合性に関する弊社製品データの完全性については、お客様の技術部門の責任にて評価・判断してください。なお、貴社製品への適用検討にあたって、弊社半導体製品単体で評価するだけでなく、システム全体で十分に評価し、適用可否をご判断ください。必要に応じ、高圧/大電流電源とパワー半導体製品 (IGBT, MOSFET 等) の間に適切な容量のヒューズまたはブレーカーを取り付けて二次破壊を防ぐなど、安全設計に十分ご注意ください。関連するアプリケーションノート・技術資料も合わせてご参照ください。

安全設計に関するお願い

弊社は品質、信頼性の向上に努めておりますが、半導体製品は故障が発生したり、誤動作する場合があります。弊社の半導体製品の故障又は誤動作によって結果として、人身事故、火災事故、社会的損害などを生じさせないような安全性を考慮した冗長設計、延焼対策設計、誤動作防止設計などの安全設計に十分ご留意ください。

本資料ご利用に際しての留意事項

- 本資料は、お客様が用途に応じた適切な三菱半導体製品をご購入いただくための参考資料であり、本資料中に記載の技術情報について三菱電機または、第三者に帰属する知的財産権その他の権利の実施、使用を許諾するものではありません。
- 本資料に記載の製品データ、図、表、プログラム、アルゴリズムその他応用回路例の使用に起因する損害、第三者所有の権利に対する侵害に関し、三菱電機は責任を負いません。
- 本資料に記載の製品データ、図、表、プログラム、アルゴリズムその他全ての情報は本資料発行時点のものであり、三菱電機は、予告なしに、本資料に記載した製品または仕様を変更することがあります。三菱半導体製品のご購入にあたりましては、事前に三菱電機または代理店へ最新の情報をご確認頂きますとともに、三菱電機半導体情報ホームページ (www.MitsubishiElectric.co.jp/semiconductors/) などを通じて公開される情報に常にご注意ください。
- 本資料に記載した情報は、正確を期すため、慎重に制作したのですが万一本資料の記述誤りに起因する損害がお客様に生じた場合には、三菱電機はその責任を負いません。
- 本資料に記載の製品データ、図、表に示す技術的な内容、プログラム及びアルゴリズムを流用する場合は、技術内容、プログラム、アルゴリズム単位で評価するだけでなく、システム全体で十分に評価し、お客様の責任において適用可否を判断してください。三菱電機は、適用可否に対する責任を負いません。
- 本資料に記載された製品は、人命にかかわるような状況の下で使用される機器あるいはシステムに用いられることを目的として設計、製造されたものではありません。本資料に記載の製品を運輸、移動体用、医療用、航空宇宙用、原子力制御用、海底中継用機器あるいはシステムなど、特殊用途へのご利用をご検討の際には、三菱電機または代理店へご照会ください。
- 半導体・デバイスサイトに含まれる製品や技術をお客様が他の国へ提供する場合は、日本およびその他の国の輸出管理規制等を遵守する必要があります。また、日本、その他の仕向け地における輸出管理規則に抵触する迂回行為や再輸出は禁止します。
- 本資料の一部または全部の転載、複製については、文書による三菱電機の事前の承諾が必要です。
- 本資料に関し詳細についてのお問い合わせ、その他お気づきの点がございましたら三菱電機または代理店までご照会ください。